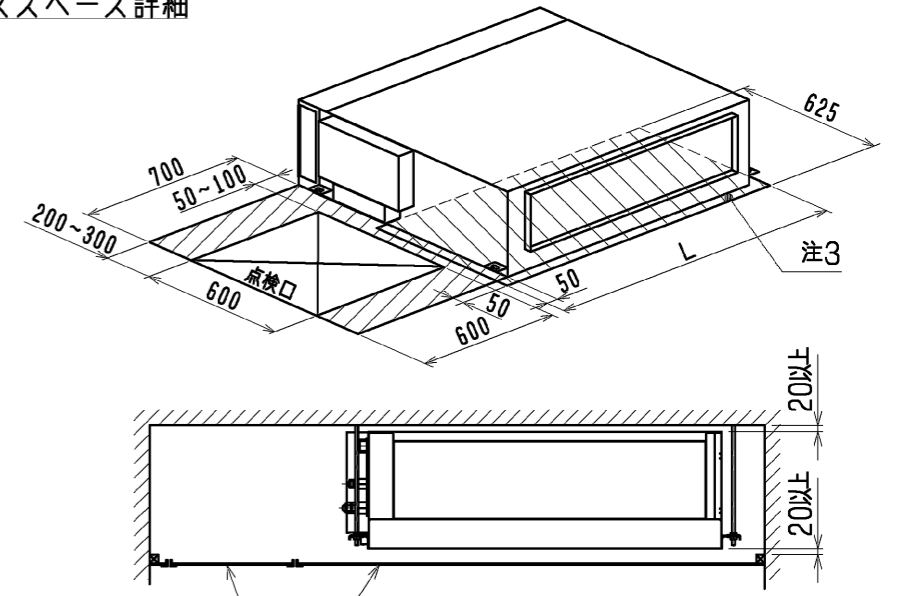


*上図範囲内で付属のドレンホースを使用してドレン揚程の処理をお願いします。

サービススペース詳細



サービス及びメンテナンスのため指定位置に必ず点検口を設置してください。

- 注：1. 吊りボルトは耐震など必要に応じ、振れ止め用耐震支持部材にて補強を行ってください。
 2. 吊りボルトおよび振れ止め用耐震支持部材はM10を使用してください。(現地御手配)
 3. 別売補助電気ヒーターのメンテナンス及び熱交換器の洗浄をする際には下からのメンテナンスとなりますのでサービススペースを確保してください。
 4. 本図はファンが2つのP112~160形を示します。P45~90形の場合はファンが1つとなります。

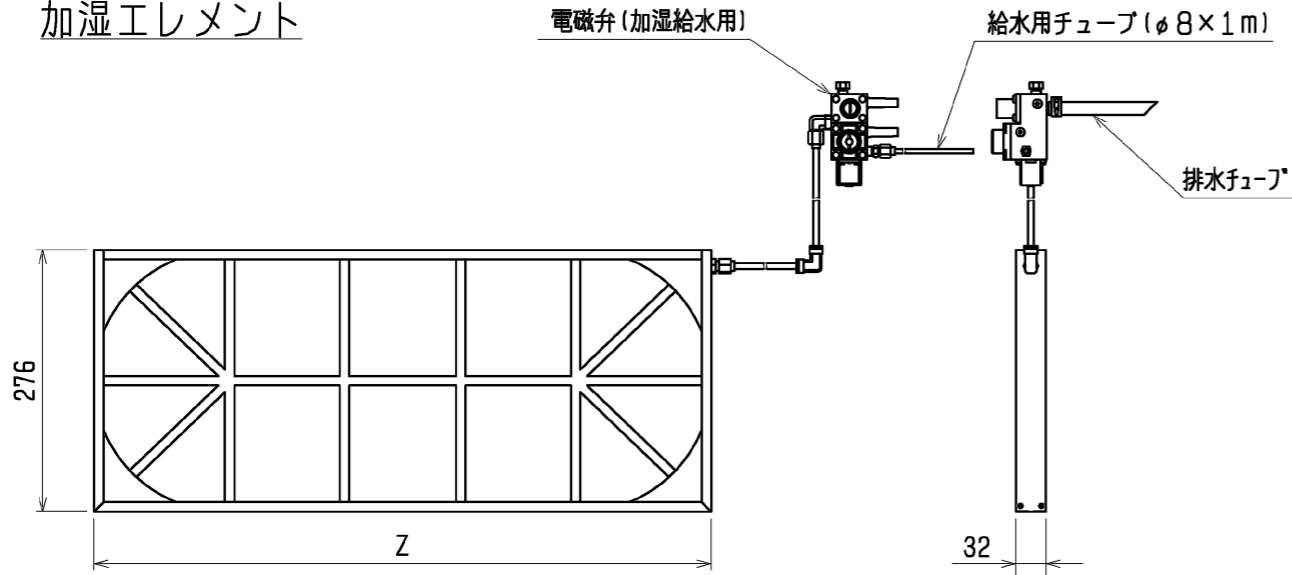
:R410A 室外ユニット

<高性能フィルター+ドレンアップメカ+加湿器組込み仕様>

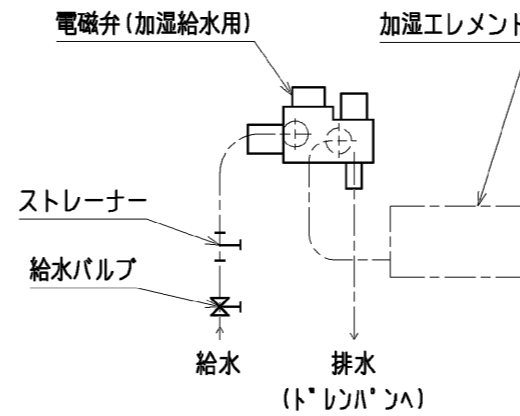
| 機種 | A | B | C | D | E | F | G | H | J | K | L | ① ガス配管サイズ* | ② エキ配管サイズ* |
|-----------------------|------|------|------|------|------|----|----|------|----|-----|------|------------|------------|
| PEFY-P45M-E1 | 800 | 754 | 680 | 600 | 550 | 50 | 11 | 500 | 10 | 450 | 780 | φ12.7 | φ6.35 |
| PEFY-P56M-E1 | | | | | | | | | | | | | |
| PEFY-P71M-E1 | | | | | | | | | | | | | |
| PEFY-P80・90M-E1 | 1050 | 1004 | 930 | 850 | 800 | 25 | 17 | 800 | 15 | 700 | 1030 | φ15.88 | φ9.52 |
| PEFY-P112・140・160M-E1 | 1250 | 1204 | 1130 | 1050 | 1000 | 25 | 21 | 1000 | 19 | 900 | 1230 | | |

| | | | | | |
|-----------|----------------|-----------------|--|-----------|-------------|
| DIM. mm | 作成日付 ISSUED | 改定日付 REVISED | TITLE PEFY-P45・56・71・80・90・112・140・160M-E1 インバーターマルチエアコン フリーランシステム 天井埋込形室内ユニット外形図 | | |
| | 2005-10-20 | 2007-03-16 | | | |
| SCALE NTS | 三菱電機株式会社 | | DRW. NO. WKB94C115 | REV. A | PAGE 1/2 |

加湿エレメント

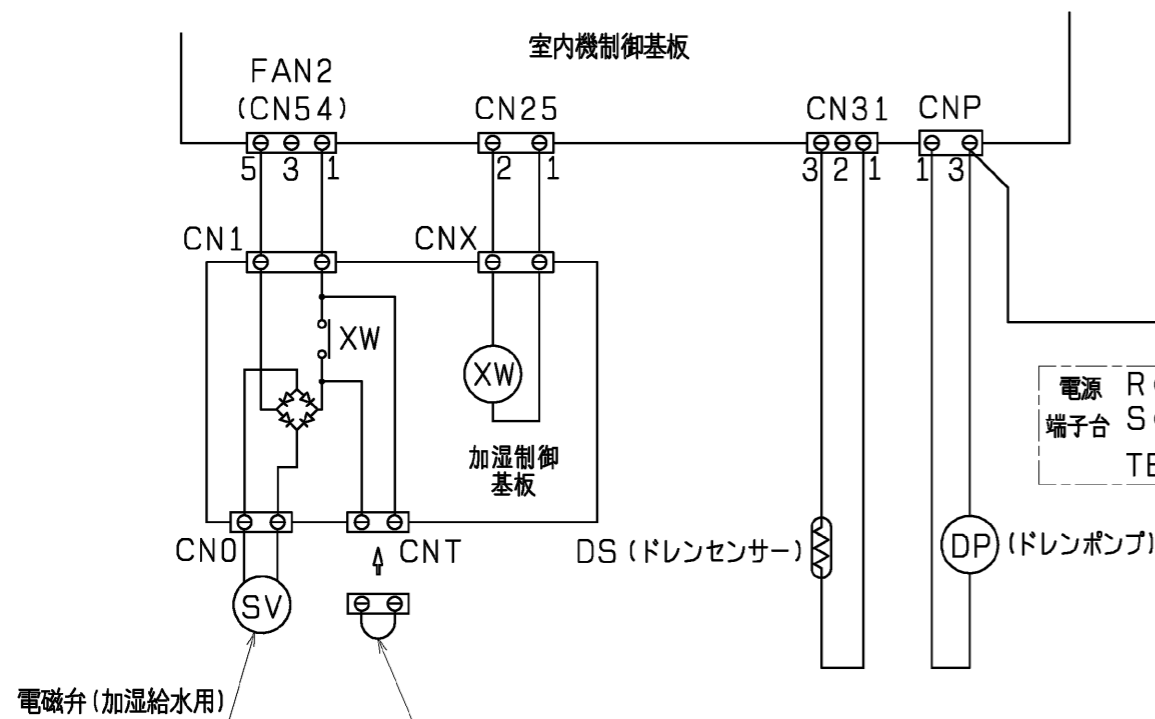


加湿器接続図



| 適用機種 | PEFY-P45・56・71M-E1 | PEFY-P80・90M-E1 | PEFY-P112・140・160M-E1 |
|--------|---|-----------------|-----------------------|
| 形名 | PAC-KE11CH | PAC-KE13CH | PAC-KE19CH |
| Z寸法 | 276 | 445 | 650 |
| 加湿量 | 0.45 ㍈/h | 0.7 ㍈/h | 1.4 ㍈/h |
| 消費電力 | 3W | | |
| 水圧 | 49~686kPa | | |
| メンテナンス | 本エレメントに関しては軟水装置の設置は不要です。 透湿膜加湿器の平均的な寿命は、一般の上水で使用後5シーズンです。 加湿エレメントは消耗部品ですので、劣化度合いに応じて加湿エレメントの交換をお願いします。加湿エレメントの寿命は加湿能力が初期の80%以下になった場合を想定しています。 | | |

ドレンアップメカ+加湿器配線図



| 適用機種 | PEFY-P45・56・71・80・90・112・140・160M-E1 |
|------|--------------------------------------|
| 形名 | PAC-KM24DM |
| 電源 | 単相200V50/60Hz |
| 消費電力 | 8/7.5W |
| 保護装置 | 液面検知器, オートリフト防止機能 |

別売加湿器に付属

ドレンアップメカ試運転後、別売加湿器に付属のフロートスイッチを接続してください。

別売ドレンアップメカに付属

ドレンポンプ試運転時のコネクターです。
(挿入状態で電源を入れると連続運転となります。)
なお、試運転後、コネクターは必ず取り外してください。

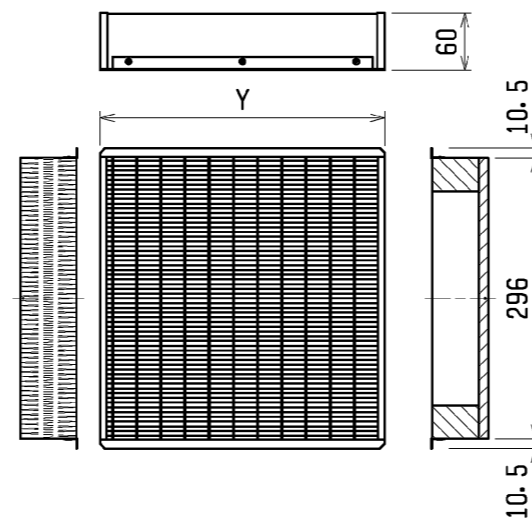
| 適用機種 | PEFY-P45・56・71M-E1 | PEFY-P80・90M-E1 | PEFY-P112・140・160M-E1 | | | |
|-----------|--------------------|-----------------|-----------------------|------------|------------|------------|
| 形名 | PAC-KE31AF | PAC-KE41AF | PAC-KE33AF | PAC-KE43AF | PAC-KE34AF | PAC-KE44AF |
| 比色率 | 65% | 90% | 65% | 90% | 65% | 90% |
| 材質 | 高分子繊維不織布エアフィルター | | | | | |
| Y×個数 | 600×1 | 600×1 | 300×1 | 600×1 | 500×1 | |
| フィルターボックス | PAC-KE71TB | PAC-KE93TB | PAC-KE94TB | | | |

<高性能フィルター+ドレンアップメカ+加湿器組込み仕様>

コネクター (加湿器電磁弁試運転用)

加湿器用電磁弁試運転時のコネクターです。
(挿入状態で電源を入れると連続運転となります。)
なお、試運転後、コネクターは必ず取り外してください。

高性能フィルター



| 作成日付 ISSUED | 改定日付 REVISED | TITLE |
|----------------|-----------------|---|
| 2005-10-20 | 2007-03-16 | PEFY-P45・56・71・80・90・112・140・160M-E1 インバーターマルチエアコンフリーフローシステム 天井埋込形室内ユニット外形図 |
| SCALE NTS | 三菱電機株式会社 | DRW. NO. WKB94C115 |
| | REV. A | PAGE 2/2 |