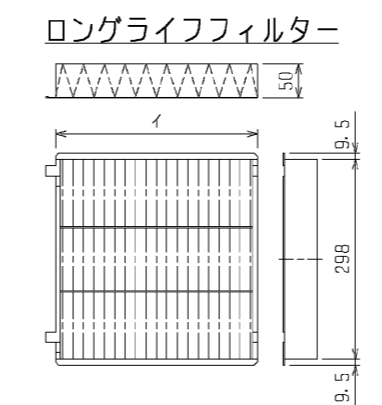
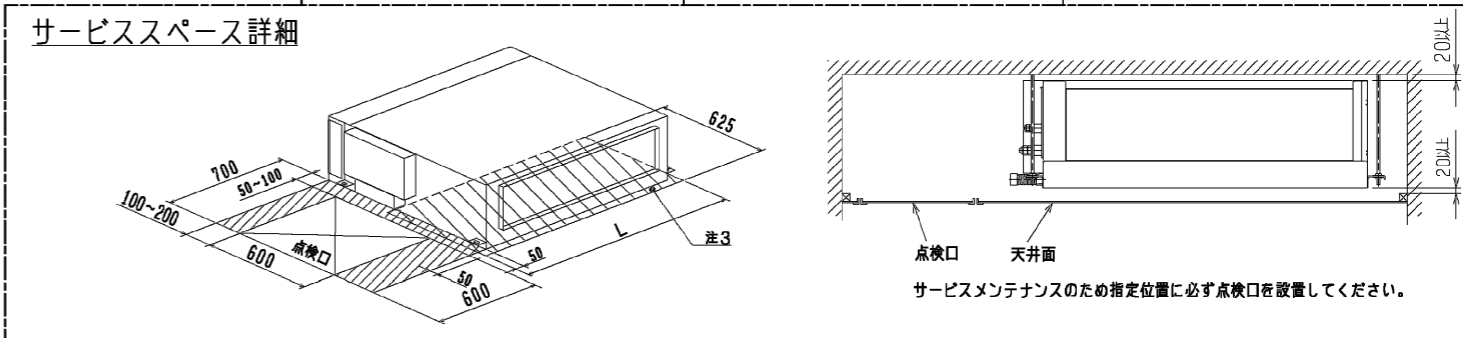
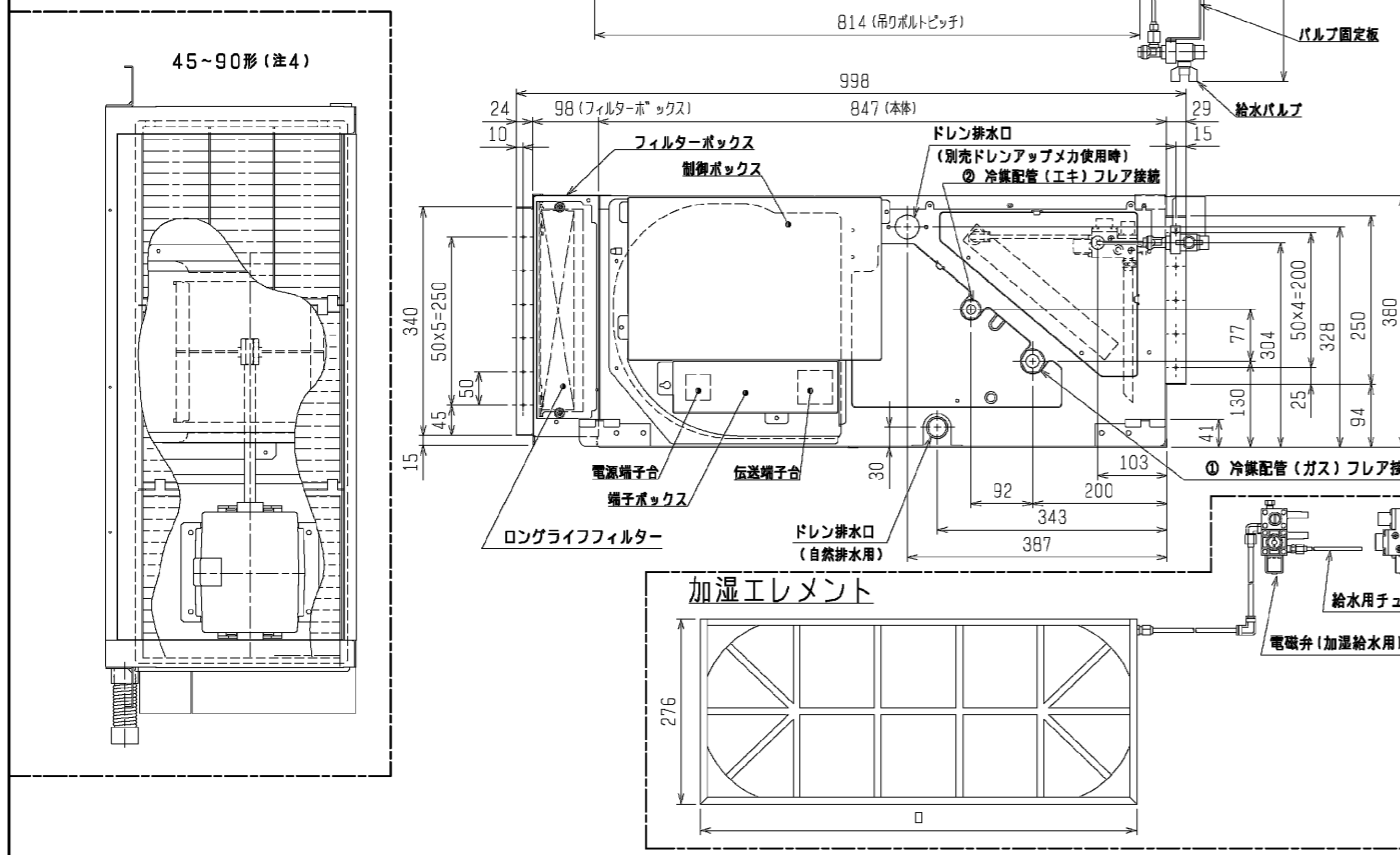
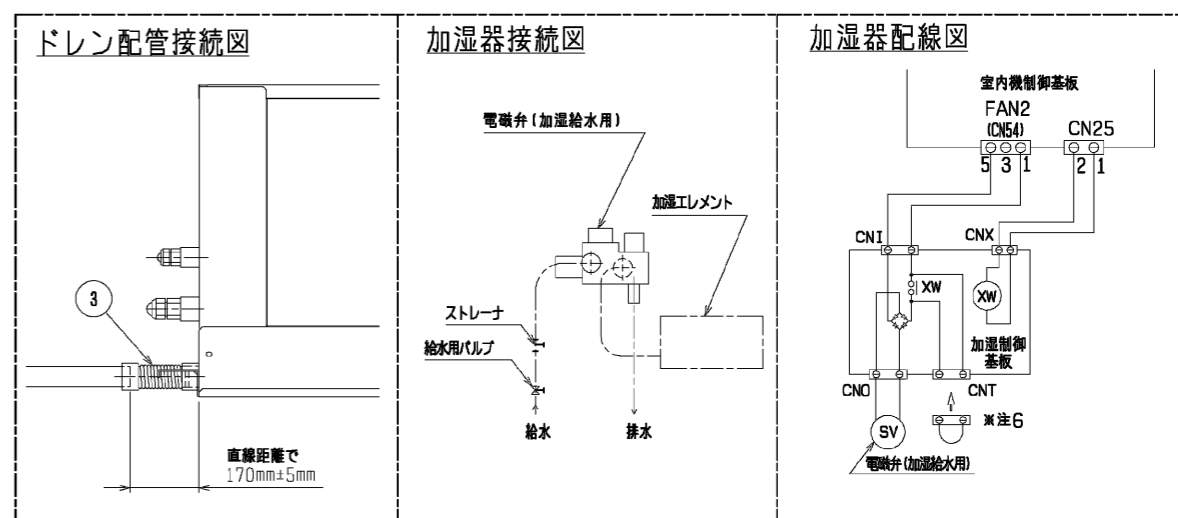


- 注: 1. 吊りボルトは耐震など必要に応じ、振れ止め用耐震支持部材にて補強を行ってください。
 2. 吊りボルトおよび振れ止め用耐震支持部材はM10を使用してください。(現地御手配)
 3. 別売補助電気ヒーターのメンテナンス及び熱交換器の洗浄をする際には下からのメンテナンスとなりますのでサービススペースを確保してください。
 4. 本図はファンが2つのP112~160形を示します。P45~90形の場合はファンが1つとなります。
 5. 加湿器用電磁弁強制運転時のコネクターです。(挿入状態で電源を入ると連続運転となります。)
 なお、試運転後のコネクターは必ず取りはずしてください。



適用機種	PEFY-P45M-E1	PEFY-P56M-E1	PEFY-P71M-E1	PEFY-P80-90M-E1	PEFY-P112-140-160M-E1
形名	PAC-KE86LAF			PAC-KE88LAF	PAC-KE89LAF
材質	合成繊維不織布エアフィルター				
イ×個数	300×2			300×3	300×3
フィルターボックス	PAC-KE71TB			PAC-KE93TB	PAC-KE94TB
形名	PAC-KE11CH			PAC-KE13CH	PAC-KE19CH
寸法	276			445	650
加湿量	0.45 ㉟/h	0.5 ㉟/h	0.55 ㉟/h	0.7 ㉟/h	1.4 ㉟/h
消費電力	3W				
水圧	49~686kPa				
メンテナンス	本エレメントに関しては軟水装置の設置は不要です。 透過加湿器の平均的な寿命は、一般の上水で使用後5シーズンです。 加湿エレメントは消耗部品ですので、劣化度合いに応じて加湿エレメントの交換をお願いします。 加湿エレメントの寿命は加湿能力が初期の80%以下になった場合を想定しています。				

機種	A	B	C	D	E	F	G	H	J	K	L	① ガス配管サイズ*	② エキ配管サイズ*	③ ドレン配管
PEFY-P45M-E1	800	754	680	600	550	50	11	500	10	450	780	φ12.7	φ6.35	P45
PEFY-P56M-E1														P56
PEFY-P71M-E1														P71
PEFY-P80-90M-E1	1050	1004	930	850	800	25	17	800	15	700	1030	φ15.88	φ9.52	P80-90
PEFY-P112-140-160M-E1	1250	1204	1130	1050	1000	25	21	1000	19	900	1230			P112-140-160

*R410A 室外ユニット

作成日付 ISSUED	改定日付 REVISED	TITLE
04-12-23	07-03-19	PEFY-P45-56-71-80-90-112-140-160M-E1 インパ-ターマ&チエアコン フリーブランスシステム 天井埋込形室内ユニット外形図
SCALE NTS	三井電機株式会社	DRW. NO. W277633
	REV. A	PAGE 1/1