

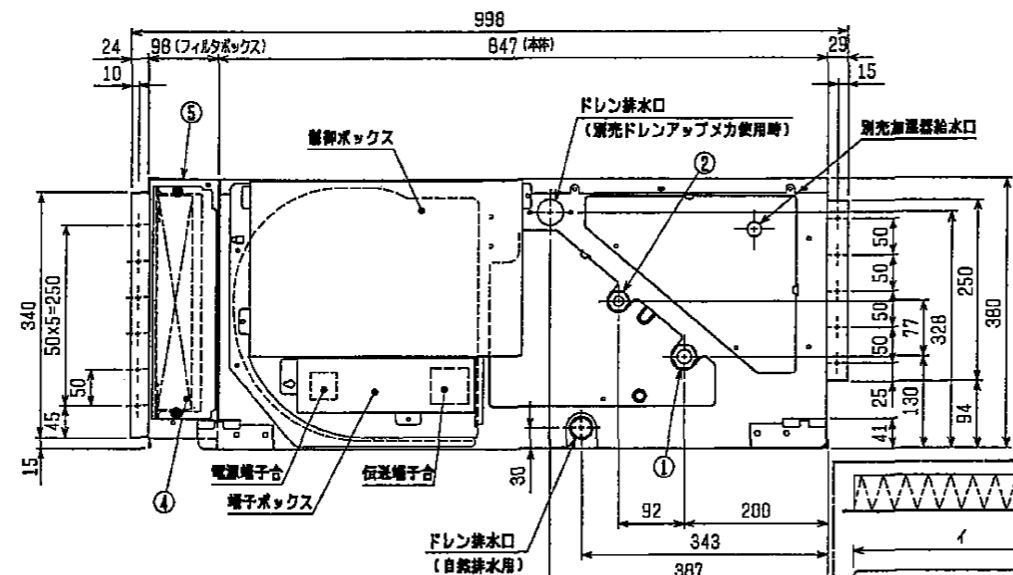
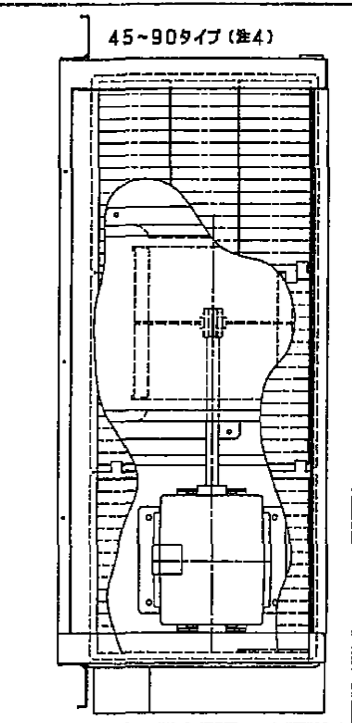
- 注: 1. 吊りボルトにはM10を使用してください。(現場割手配)
 2. 別売補助電気ヒータのメンテナンス及び換気装置の洗浄をする際には下からのメンテナンスとなりますのでサービススペースを確保します。
 3. 別売の内蔵加湿器を組込の際は、加湿エレメントのメンテナンスの高に、1ランク大きい(600×600)点検口を設けてください。
 (サービススペースの詳細は加湿器組込の外形図を参照ください。)
 4. 本図はファンが2つの112~160タイプを示します。45~90タイプの場合はファンが1つとなります。

・45タイプ	<配管サイズ>	<スパナサイズ>	①
冷凍配管(ガス)	フレア接続 φ12.7	(本体側23HEX、フレアナット側27HEX)	①
・(エキ)	φ6.35	(本体側17HEX、フレアナット側17HEX)	②
・56タイプ	冷凍配管(ガス)	フレア接続 φ12.7	①
・(エキ)	φ6.35	(本体側26HEX、フレアナット側29HEX)	②
・71~90タイプ	冷凍配管(ガス)	フレア接続 φ15.88	①
・(エキ)	φ9.52	(本体側26HEX、フレアナット側29HEX)	②
・112~160タイプ	冷凍配管(ガス)	フレア接続 φ15.88	①
・(エキ)	φ9.52	(本体側29HEX、フレアナット側36HEX)	②

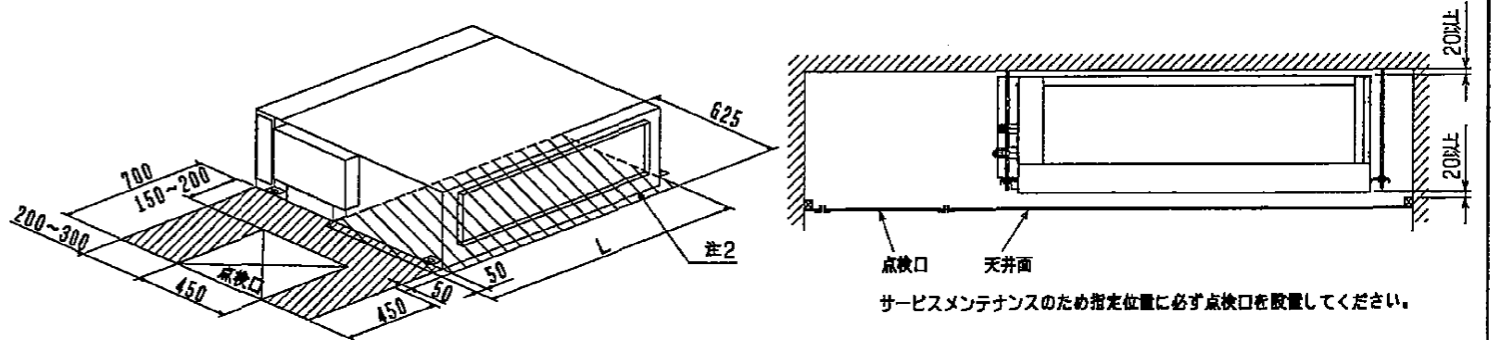
ドレン VP-25<フレキ継手200mm>(付属)・・・③

ロングライフフィルタ	大	小	④
PEFY-P45・56・71M-E	2枚	—	
PEFY-P80・90M-E	3枚	—	
PEFY-P112・140・160M-E	3枚	1枚	

フィルタボックス・・・⑤



サービススペース詳細



サービスメンテナンスのため指定位置に必ず点検口を設置してください。

機種	A	B	C	D	E	F	G	H	J	K	L
PEFY-P45・56・71M-E	800	754	680	600	550	50	11	500	10	450	780
PEFY-P80・90M-E	1050	1004	930	850	800	25	17	800	15	700	1030
PEFY-P112・140・160M-E	1250	1204	1130	1050	1000	25	21	1000	19	900	1230

名 系	ロングライフフィルタ		
形 名	PAC-KE68LAF	PAC-KE88LAF	PAC-KE98LAF
適用機種	PEFY-P45・56・71M-E	PEFY-P80・90M-E	PEFY-P112・140・160M-E
材 質	合成繊維不織布エアフィルタ		
イ×個数	300×2	300×3	300×3 200×1
フィルタボックス	PAC-KE71TB	PAC-KE83TB	PAC-KE94TB

<ロングライフフィルタ組込み仕様>

作成日付	改定日付	TITLE
ISSUED	REVISED	PEFY-P45・56・71・80・90・112・140・160M-E インナーターミナルエアコン フリーファンシステム 天井埋込形室内ユニット外形図
2003-08-28	2003-08-28	
SCALE NTS	三菱電機株式会社	DRW. NO. W274271
		REV. PAGE 1/1