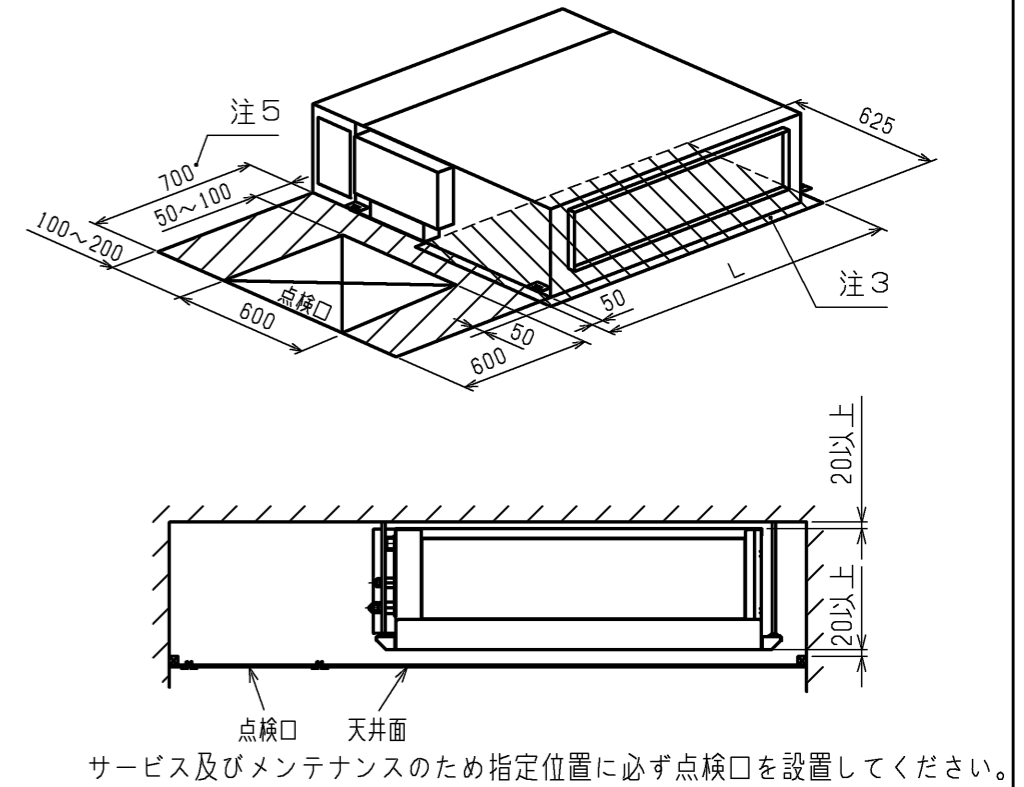
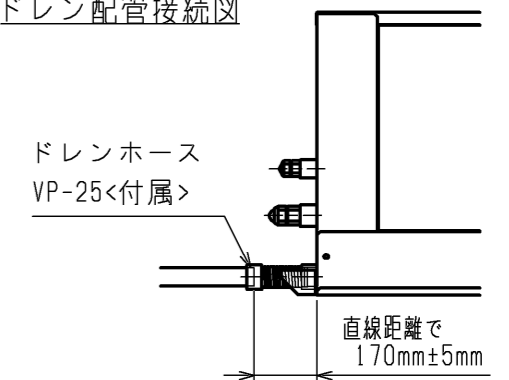


- 注：1. 吊りボルトは耐震など必要に応じ、振れ止め用耐震支持部材にて補強を行ってください。  
 2. 吊りボルトおよび振れ止め用耐震支持部材はM10を使用してください。(現地御手配)  
 3. 熱交換器の洗浄をする際には下からのメンテナンスとなりますので、サービススペースを確保してください。  
 4. 本図はファンが2つのP112~160形を示します。P90形の場合はファンが1つとなります。  
 5. フィルタ交換・メンテナンスは横からになりますので、下図サービススペースを確保してください。  
 6. 必ず指定のホースバンドをご使用ください。指定のホースバンド以外を使用すると排水口が割れる場合があります、水漏れの原因となります。

サービススペース詳細



ドレン配管接続図

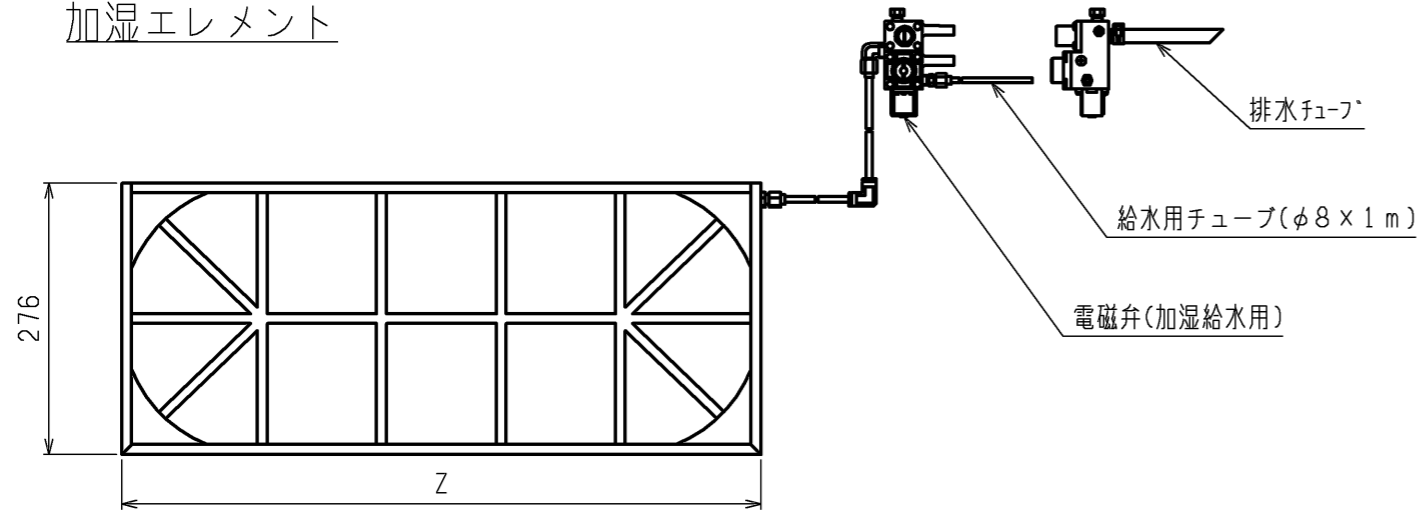


<高性能フィルタ+ロングライフフィルタ組込み仕様>  
 <加湿器組込仕様>

機種	A	B	C	D	E	F	G	H	J	K	L	①ガス配管サイズ*	②エキ配管サイズ*	③ドレン配管
PEFY-P90MG1-F PEFY-P90MG3-F	1050	1004	930	850	800	25	17	800	15	700	1030	φ15.88	φ9.52	VP-25
PEFY-P112・140・160MG1-F PEFY-P112・140・160MG3-F	1250	1204	1130	1050	1000	25	21	1000	19	900	1230			

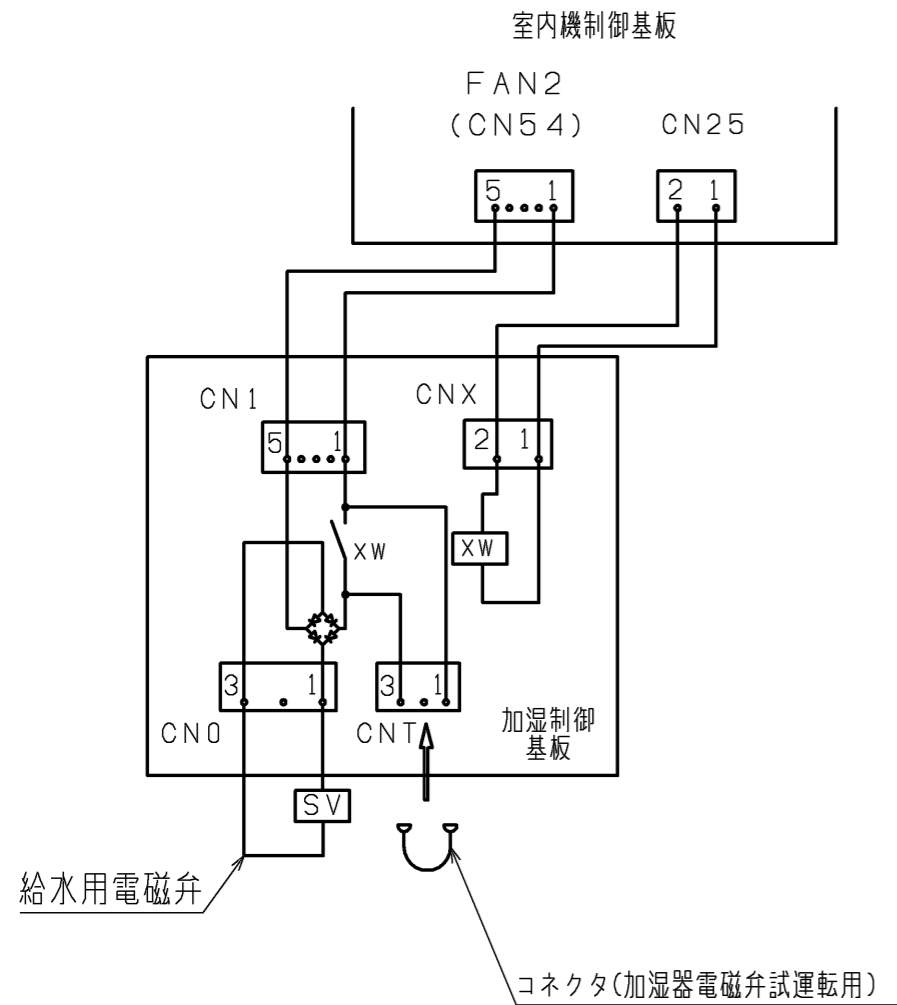
	作成日付 ISSUED	改定日付 REVISED	TITLE PEFY-P90~160MG1-F PEFY-P90~160MG3-F インバータマルチエアコン フリープランシステム 天井埋込形室内ユニット外形図
DIM. mm	15-04-02		
SCALE NTS	三菱電機株式会社		DRW.NO. W KS96C234
		REV.	PAGE 1/2

加湿エレメント

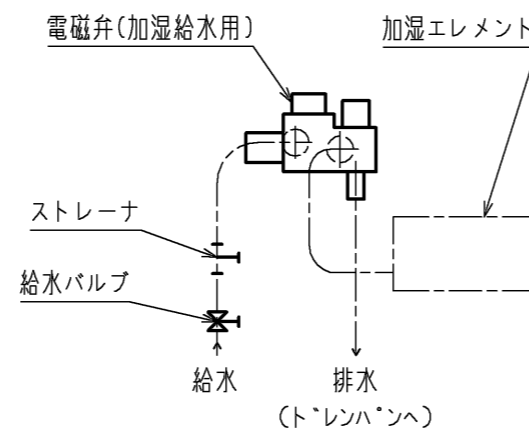


適用機種	PEFY-P90MG1-F PEFY-P90MG3-F	PEFY-P112・140・160MG1-F PEFY-P112・140・160MG3-F
形名	PAC-KE23CH	PAC-KE24CH
Z寸法	445	650
加湿量	0.5 ℓ/h	1.1 ℓ/h
消費電力	3W	
水圧	49~686kPa	
メンテナンス	本エレメントに関しては軟水装置の設置は不要です。 透湿膜加湿器の平均的な寿命は、一般の上水で使用後5シーズンです。 加湿エレメントは消耗部品ですので、劣化度合いに応じて加湿エレメントの交換をお願いします。加湿エレメントの寿命は加湿能力が初期の80%以下になった場合を想定しています。	

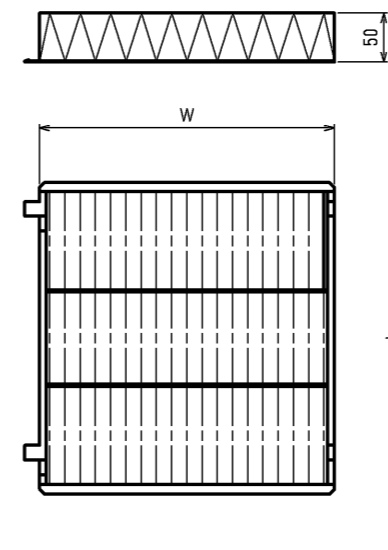
加湿器配線図



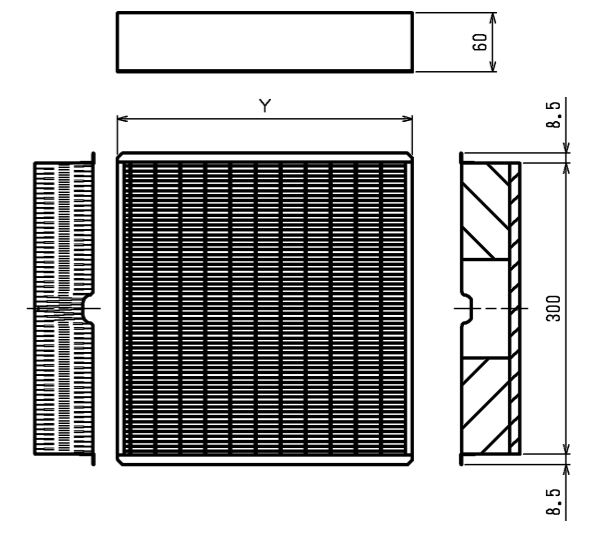
加湿器接続図



ロングライフフィルタ



高性能フィルタ



適用機種	PEFY-P90MG1-F PEFY-P90MG3-F	PEFY-P112・140・160MG1-F PEFY-P112・140・160MG3-F
ロングライフフィルタ	形名 材質 W × 個数	PAC-KE88LAF 合成繊維不織布エアフィルタ 300x3
高性能フィルタ	形名 比色率 材質 Y × 個数	PAC-KE33PAF 65% 高分子繊維不織布エアフィルタ 600x1, 300x1
フィルタボックス	PAC-KE56WTB	PAC-KE57WTB

<高性能フィルタ+ロングライフフィルタ組み込み仕様>  
<加湿器組込仕様>

加湿器用電磁弁試運転時のコネクタです。  
(挿入状態で電源を入れると連続運転となります。)  
なお、試運転後、コネクタは必ず取り外してください。

作成日付 ISSUED	改定日付 REVISED	TITLE PEFY-P90~160MG1-F PEFY-P90~160MG3-F インターミットエアコン リーフレアシステム 天井埋込形室内ユニット外形図
DIM. mm	15-04-02	
SCALE NTS	三菱電機株式会社	DRW.NO. W KS96C234
		REV. PAGE 2/2