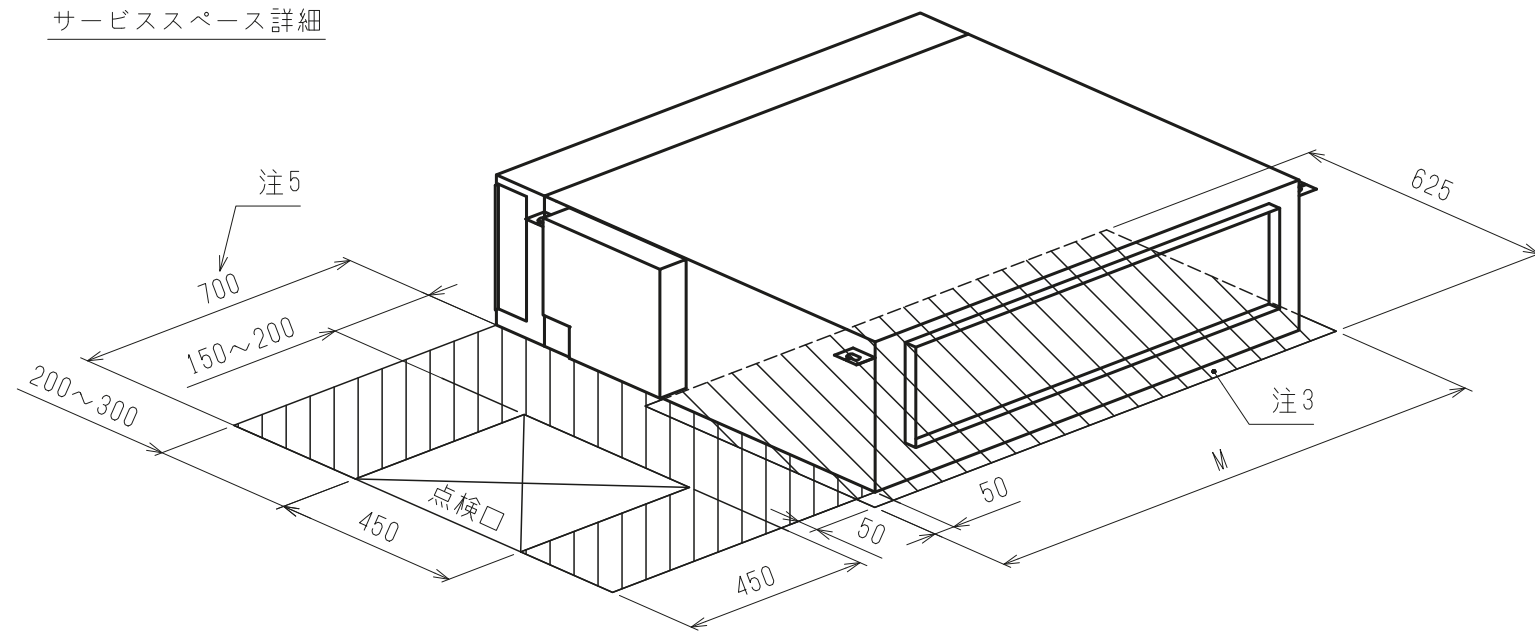
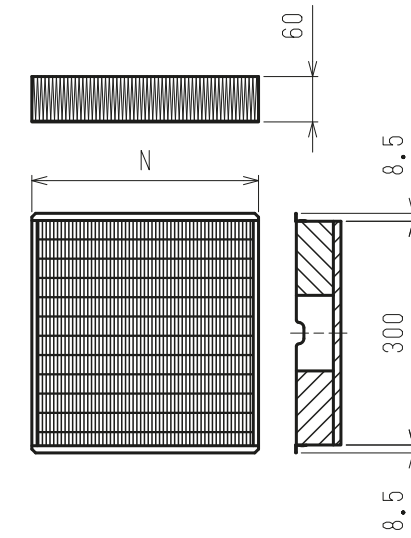


サービススペース詳細

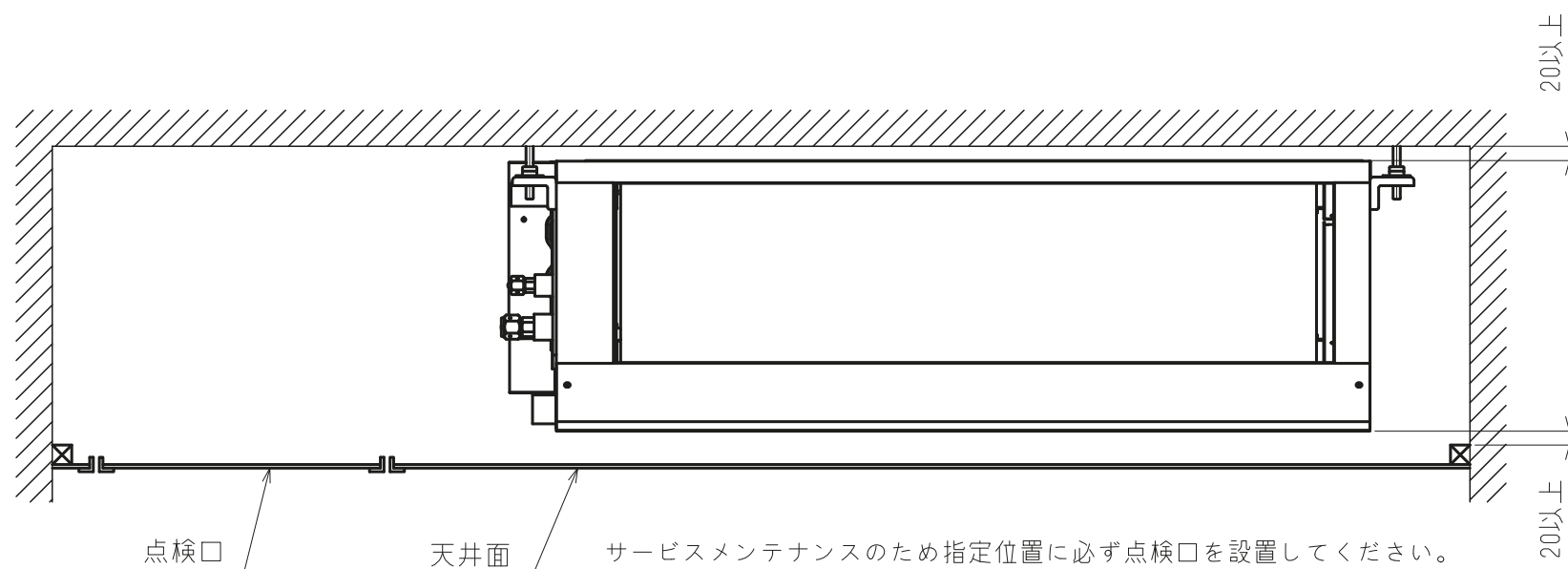


機種	M
PEFY-P45, 56, 71MG6-J	780
PEFY-P80, 90MG6-J	1065
PEFY-P112, 140, 160MG6-J	1230

高性能フィルタ



適用機種	PEFY-P45, 56, 71MG6-J		PEFY-P80, 90MG6-J		PEFY-P112, 140, 160MG6-J	
高性能フィルタ形名	PAC-KE31PAF	PAC-KE41PAF	PAC-KE33PAF	PAC-KE43PAF	PAC-KE34PAF	PAC-KE44PAF
比色率	65%	90%	65%	90%	65%	90%
材質	高分子繊維不織布エアフィルタ					
N×個数	600×1		300×1, 600×1		500×1, 600×1	
フィルタボックス	PAC-KE21TB		PAC-KE22TB		PAC-KE26TB	



本図面の所有権は三菱電機株式会社にある。
THIS DOCUMENT IS THE PROPERTY OF MITSUBISHI ELECTRIC CORPORATION.

<高性能フィルタ組込み仕様>

 DIMENSIONS ARE IN MILLIMETERS	作成日付 ISSUED	改定日付 REVISED	TITLE
	2018-10-11		PEFY-P45,56,71,80,90,112,140,160MG6-J インバーターマルチエアコン フリープランシステム 天井埋込形室内ユニット 外形図
尺度 SCALE DO NOT SCALE	三菱電機株式会社		DWG.NO. W KL94T699
		REV.	PAGE 2/2