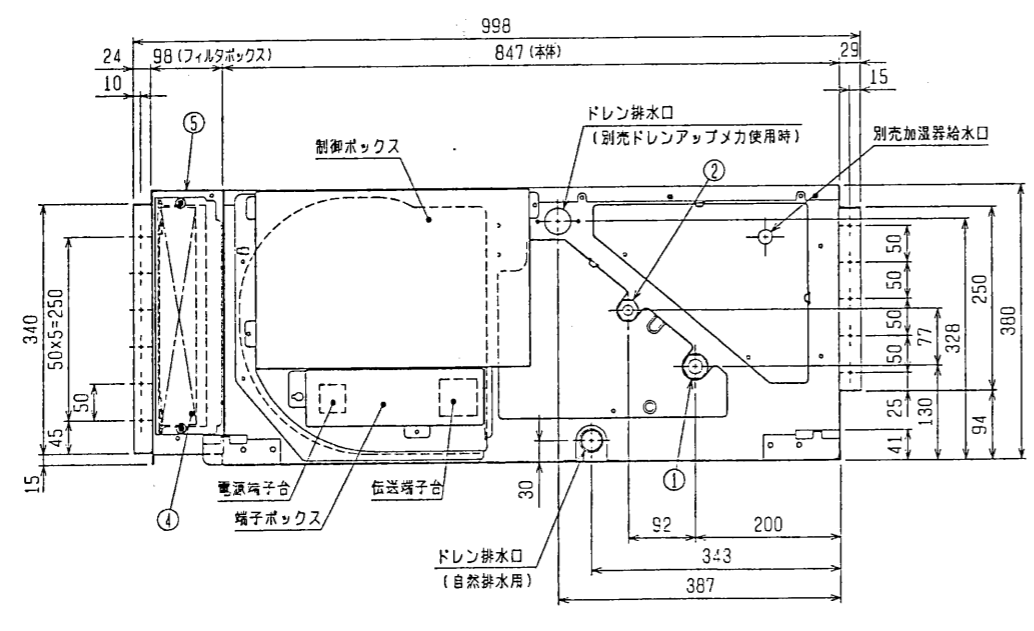
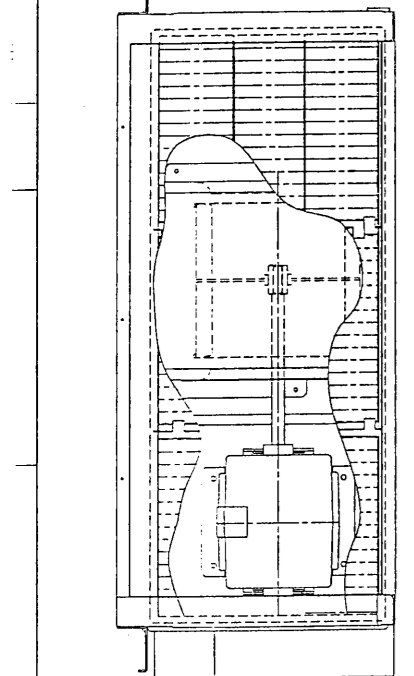
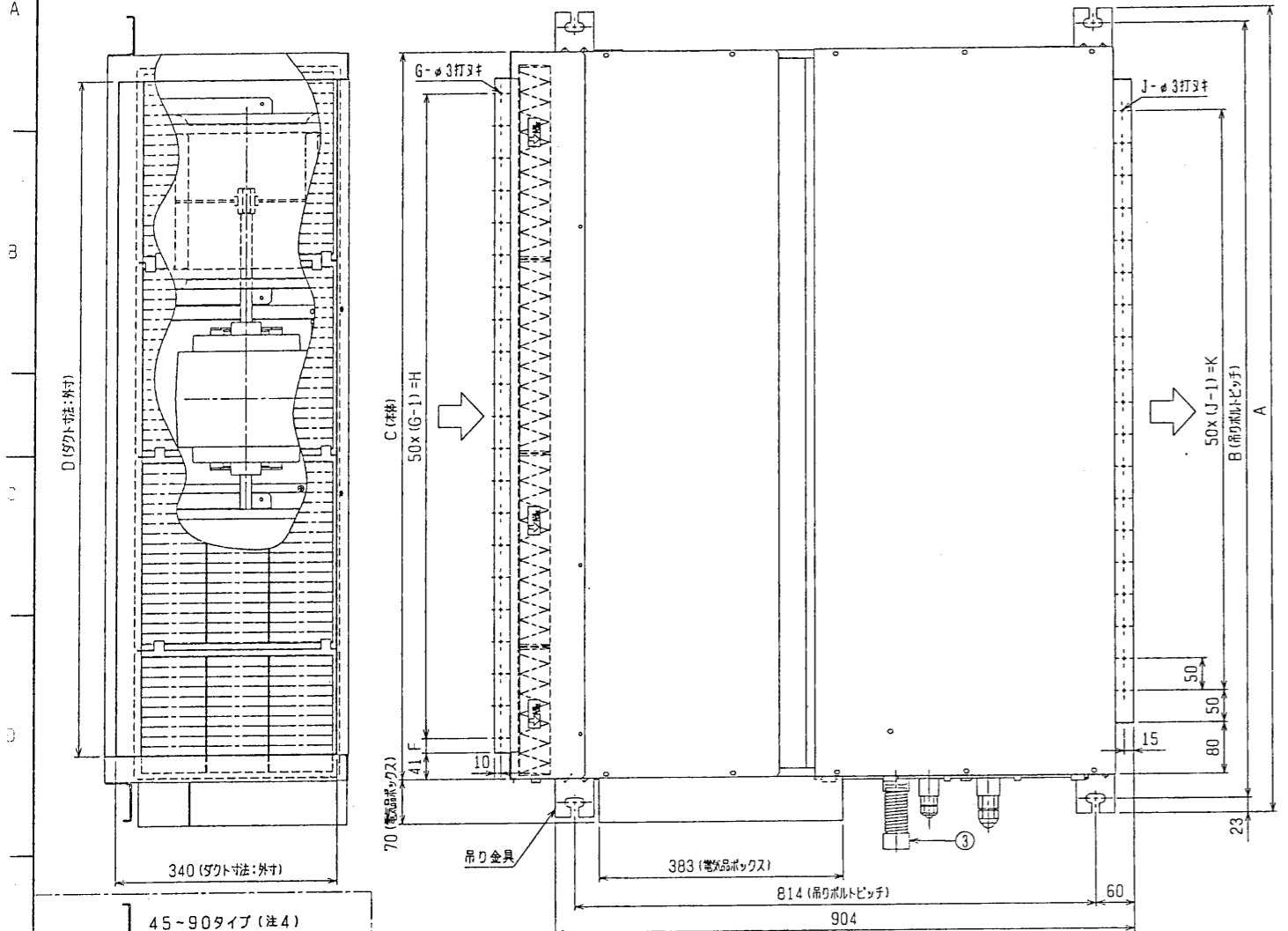


| | | | |
|--|--------------|----|----|
| パッケージエアコン 室内ユニット仕様書 (天井埋込形・新冷媒シリーズ・ロングライフフィルタ組込仕様) | | | |
| 形名 | PEFY-P140M-C | 台数 | 記号 |

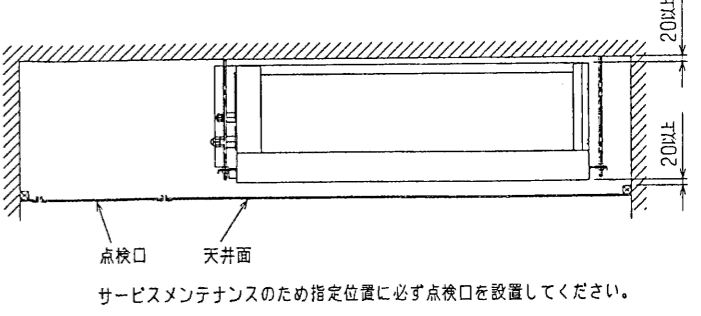
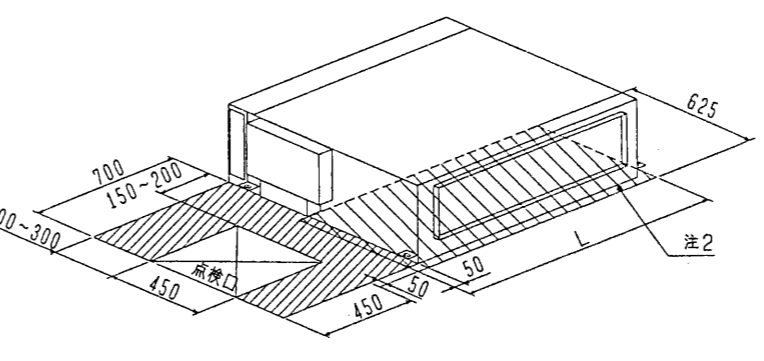
| | | | | | |
|----------------|--|--|--|------|-----------|
| 能力 | | 冷房 | | 暖房 | |
| | | kW | | kW | |
| | | 14.0 | | 16.0 | |
| 空気条件 | 室内側 | 乾球温度/湿球温度 | 27°C/19°C | | 20°C/ - |
| | 室外側 | 乾球温度/湿球温度 | 35°C/- | | 7°C/ 6°C |
| 電源 | | 単相 200V 50/60 Hz | | | |
| 電気特性 | 消費電力 | kW | 0.44/0.49 | | 0.44/0.49 |
| | 運転電流 | A | 2.40/2.60 | | 2.40/2.60 |
| リモコン温度設定範囲 | | °C | 19~30 (ドライ含) | | 17~28 |
| 風向調節 | | 上下方向 | - | | |
| 送風機 | 形式×個数 | | シロッコファン×2 | | |
| | 風量(強/弱) | m ³ /min | 38.0/26.5 | | |
| | 機外静圧 | Pa | (40)・90・(190) | | |
| | 電動機出力 | kW | (0.14)・0.20・(0.37) | | |
| 外装 | | 溶融亜鉛メッキ鋼板 | | | |
| 外形寸法 | 本体 (H×W×D) | mm | 380×1200×998 | | |
| | パネル (H×W×D) | mm | - | | |
| 熱交換器形式 | | クロスフィン | | | |
| エアフィルター | | 合成繊維不織布エアフィルタ(ロングライフ) | | | |
| 防音・断熱材 | | EPS・発泡ポリエチレン | | | |
| 冷媒配管サイズ 液/ガス | | mm | φ9.52/φ19.05 | | |
| ドレン配管サイズ | | mm | 外径φ32 (PVC管 VP-25接続可) | | |
| 運転音(強/弱) | | dB | (39/32)・43/36・(45/38) | | |
| 質量 | | kg | 75.5 | | |
| 機外配線 | 最小電線太さ | | 1.6mm | | |
| | 配線用遮断器 | | 15A | | |
| 構成部品 | 運転調節装置 (別売) | | MAリモコン(自動アドレス設定可能) | | |
| | | | M-NETリモコン | | |
| | 化粧パネル (別売) | | - | | |
| その他の取付可能主要別売部品 | | 補助電気ヒータ : 単相200V 2.7kW 高性能フィルタ : NBS65%、NBS90% 加湿器 : 加湿能力 1.4 l/h(透湿膜式) ドレンアップメカ : ドレンアップ高さ本体下面から328mm(最高550mm) | | | |
| 付属品 | | 据付説明書・取扱説明書・吊り用座金・ドレンホース・冷媒配管用断熱パイプ・結束バンド | | | |
| 特記事項 標準外仕様等 | | 上記電気特性は機外静圧100Paタツプ使用時の値です。 | | | |
| | | 組込部品 | ロングライフ: 合成繊維不織布エアフィルタ フィルタボックス: 外形寸法 奥行き98mmアップ | | |
| 注意事項 | 1. 冷暖房能力は JIS B 8616 条件、冷媒配管相当長 5m で運転した場合の最大能力です。 2. 実際の能力特性は内・外ユニットの組合せにより変わりますので技術資料をご覧ください。 3. 運転音は JIS B 8616 条件による無響室でのデータです。(騒音計 A 特性値) 4. ロングライフフィルタと高性能フィルタの併用はできません。 5. 本製品を長く安心してお使い頂く為には定期的な保守・点検が必要です。各部品の点検、保全周期については日本冷凍空調工業会発行のガイドラインを参考にしてください。 | | | | |

| | | | | | |
|---------------------|-----|---------|--------------|------------|----|
| パッケージエアコン 室内ユニット仕様書 | | 形名 | PEFY-P140M-C | | 台数 |
| 三菱電機株式会社 | 作成日 | 99-11-5 | 仕様書番号 | WYNC0-3940 | 副番 |
| | | | | | 記号 |

| | | | | | |
|----|-------------|-------|----|----|--|
| 作成 | 本田(恵)、榎原、山中 | 改定 | | 改定 | |
| 検認 | 谷、倉地 | 99-11 | 改定 | | |



サービススペース詳細図



| 機種 | A | B | C | D | E | F | G | H | J | K | L |
|------------------------|------|------|------|------|------|----|----|------|----|-----|------|
| PEFY-J/P45・56・71M-C | 800 | 754 | 680 | 600 | 550 | 50 | 11 | 500 | 10 | 450 | 780 |
| PEFY-J/P80・90M-C | 1050 | 1004 | 930 | 850 | 800 | 25 | 17 | 800 | 15 | 700 | 1030 |
| PEFY-J/P112・140・160M-C | 1250 | 1204 | 1130 | 1050 | 1000 | 25 | 21 | 1000 | 19 | 900 | 1230 |

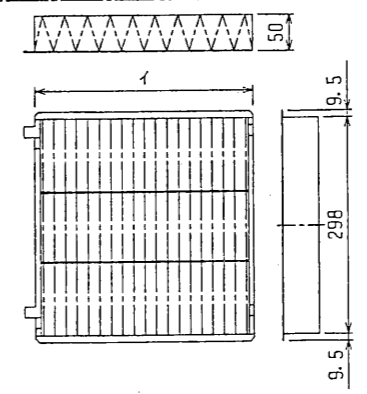
- 注：1. 吊りボルトにはM10を使用してください。(現地御手配)
 2. 別売補助電気ヒータのメンテナンス及び熱交換器の洗浄をする際には下からのメンテナンスとなりますのでサービススペースを確保願います。
 3. 別売の内蔵形加温器を組込の際は、加温エレメントのメンテナンスの為に、1ランク大きい(600×600)点検口を設けてください。(サービススペースの詳細は加温器組込の外形図を参照ください。)
 4. 本図はファンが2つの112～160タイプを示します。45～90タイプの場合はファンが1つとなります。

| ・45タイプ | 配管サイズ | スパンサイズ |
|-------------|-------------|--|
| 冷凍配管(ガス) | フレア接続 φ12.7 | (本体側23HEX、フレアナット側27HEX)・・・① |
| (エキ) | φ6.35 | (本体側17HEX、フレアナット側17HEX)・・・② |
| ・56～90タイプ | 冷凍配管(ガス) | フレア接続 φ15.88 (本体側26HEX、フレアナット側29HEX)・・・① |
| (エキ) | φ9.52 | (本体側19HEX、フレアナット側22HEX)・・・② |
| ・112～160タイプ | 冷凍配管(ガス) | フレア接続 φ19.05 (本体側29HEX、フレアナット側36HEX)・・・① |
| (エキ) | φ9.52 | (本体側19HEX、フレアナット側22HEX)・・・② |

ドレン VP-25<フレキ継手200mm>(付属)・・・③

| ロングライフフィルタ | 大 | 小 |
|------------------------|----|----|
| PEFY-J/P45・56・71M-C | 2枚 | — |
| PEFY-J/P80・90M-C | 3枚 | — |
| PEFY-J/P112・140・160M-C | 3枚 | 1枚 |

フィルタボックス・・・⑤



| ロングライフフィルタ | | |
|------------|---------------------|------------------|
| 名称 | PAC-KE86LAF | PAC-KE88LAF |
| 形名 | PAC-KE86LAF | PAC-KE88LAF |
| 適用機種 | PEFY-J/P45・56・71M-C | PEFY-J/P80・90M-C |
| 材質 | 合成繊維不織布エアフィルタ | |
| イ×個数 | 300×2 | 300×3 |
| フィルタボックス | PAC-KE71TB | PAC-KE73TB |
| | PAC-KE93TB | PAC-KE74TB |
| | | PAC-KE94TB |

ロングライフフィルタ組込み

| | | | |
|---------------------------------|-------------|-------------------|--------------|
| MITSUBISHI ELECTRIC CORPORATION | | PEFY-J/P45～160M-C | |
| DIM. IN mm | 作成日付 DATE | 99 - 10 - 19 | 校 認 APPROVED |
| 尺度 SCALE | 作成 DRAWN | 本田(恵) 榎原 | |
| | 照査 CHECKED | 山中 | 中村 倉地 |
| | 設計 DESIGNED | 榎原 | |

| | |
|-------------------------|------|
| インバータマルチエアコン フリープランシステム | |
| 天井埋込形室内ユニット外形図 | |
| USER | FILE |
| W267726 | |
| PAGE | / |

CHANGE 改定