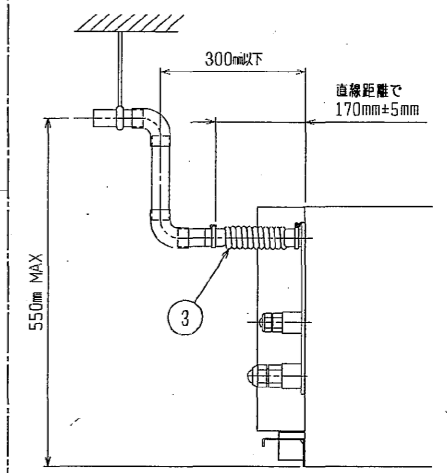


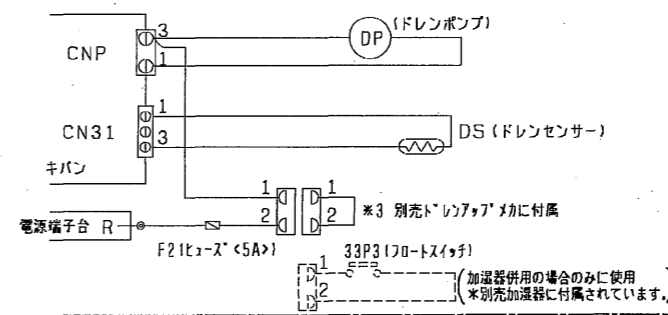
- 注：1. 吊りボルトは耐震など必要に応じ、振れ止めの用耐震支持部材にて補強を行ってください。  
 2. 吊りボルトおよび振れ止めの用耐震支持部材はM10を使用してください。（現地御手配）  
 3. 別売補助電気ヒーターのメンテナンス及び熱交換器の洗浄をする際には下からのメンテナンスとなりますのでサービススペースを確保します。  
 4. 別売の内蔵形加湿器を組込の際は、加湿エレメントのメンテナンスの為に、1ランク大きい（600×600）点検口を設けてください。  
 （サービススペースの詳細は加湿器組込の外形図を参照ください。）  
 5. 本図はファンが2つのP112~160形を示します。P45~90形の場合はファンが1つとなります。  
 6. 吸込側にはエアフィルター（別途御手配）を必ず使用願います。市販のエアフィルターをご使用の場合はフィルターサービスが容易にできる場所に取り付けてください。  
 7. R407C室外ユニットの場合、P56・112~160形は配管サイズが異なりますので、付属のフレアナットを使用してください。  
 8. 図中※3はドレンポンプ試運転時のコネクターです。  
 （挿入状態で電源を入れると連続運転となります。）  
 尚、試運転後※3のコネクターは必ず取り外してください。

ドレンアップメカ仕様

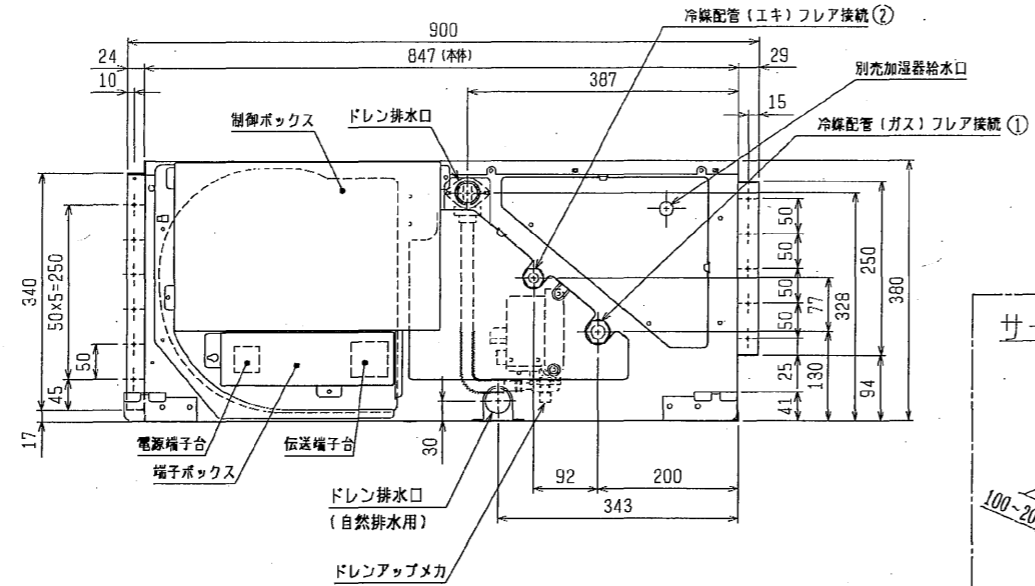
|      |                        |
|------|------------------------|
| 形名   | ドレンアップメカ<br>PAC-KM24DM |
| 電源   | 単相200V50/60Hz          |
| 消費電力 | 8/7.5W                 |
| 保護装置 | 液面検知器、オーバ-70-防止機能      |



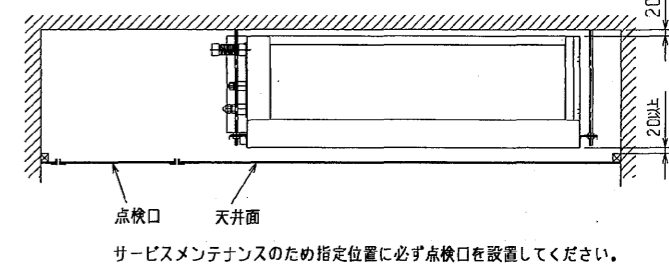
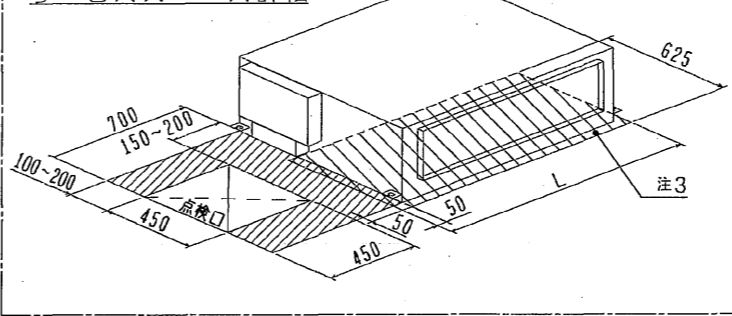
ドレンアップメカ配線図



※上図範囲内で付属のフレキシブルホースを使用してドレン漏れの処理をお願いします。



サービススペース詳細



- ※1：R410A 室外ユニット  
 ※2：R407C 室外ユニット

| 機種                    | A    | B    | C    | D    | E    | F  | G  | H    | J  | K   | L    | ① ガス配管サイズ（スハサイズ）   | ② エキ配管サイズ（スハサイズ）   | ③ ドレン配管      |
|-----------------------|------|------|------|------|------|----|----|------|----|-----|------|--|--|--------------|
| PEFY-P45M-E1          |      |      |      |      |      |    |    |      |    |     |      | φ12.7(本体側23HEX, フレアナット側27HEX)  | φ6.35(本体側17HEX, フレアナット側17HEX)  | P45          |
| PEFY-P56M-E1          | 800  | 754  | 680  | 600  | 550  | 50 | 11 | 500  | 10 | 450 | 780  | ※1 φ12.7(本体側26HEX, フレアナット側29HEX)<br>※2 φ15.88(本体側26HEX, フレアナット側29HEX)  | ※1 φ6.35(本体側19HEX, フレアナット側22HEX)<br>※2 φ9.52(本体側19HEX, フレアナット側22HEX) | P56          |
| PEFY-P71M-E1          |      |      |      |      |      |    |    |      |    |     |      | φ15.88(本体側26HEX, フレアナット側29HEX)   | φ9.52(本体側19HEX, フレアナット側22HEX)  | P71          |
| PEFY-P80・90M-E1       | 1050 | 1004 | 930  | 850  | 800  | 25 | 17 | 800  | 15 | 700 | 1030 | φ15.88(本体側26HEX, フレアナット側29HEX)   | φ9.52(本体側19HEX, フレアナット側22HEX)  | P80・90       |
| PEFY-P112・140・160M-E1 | 1250 | 1204 | 1130 | 1050 | 1000 | 25 | 21 | 1000 | 19 | 900 | 1230 | ※1 φ15.88(本体側29HEX, フレアナット側36HEX)<br>※2 φ19.05(本体側29HEX, フレアナット側36HEX) | φ9.52(本体側19HEX, フレアナット側22HEX)  | P112・140・160 |

<ドレンアップメカ組込み仕様>

|                |            |                 |            |         |  |
|----------------|------------|-----------------|------------|---------|--|
| 作成日付<br>ISSUED | 2004-07-16 | 改定日付<br>REVISED | 2004-07-16 | TITLE   | PEFY-P45・56・71・80・90・112・140・160M-E1<br>インバーターマルチエアコン フリーファンシステム<br>天井埋込形室内ユニット外形図 |
| SCALE          | NTS        | 三菱電機株式会社        | DRW. NO.   | W277625 | REV. PAGE<br>1/1   |