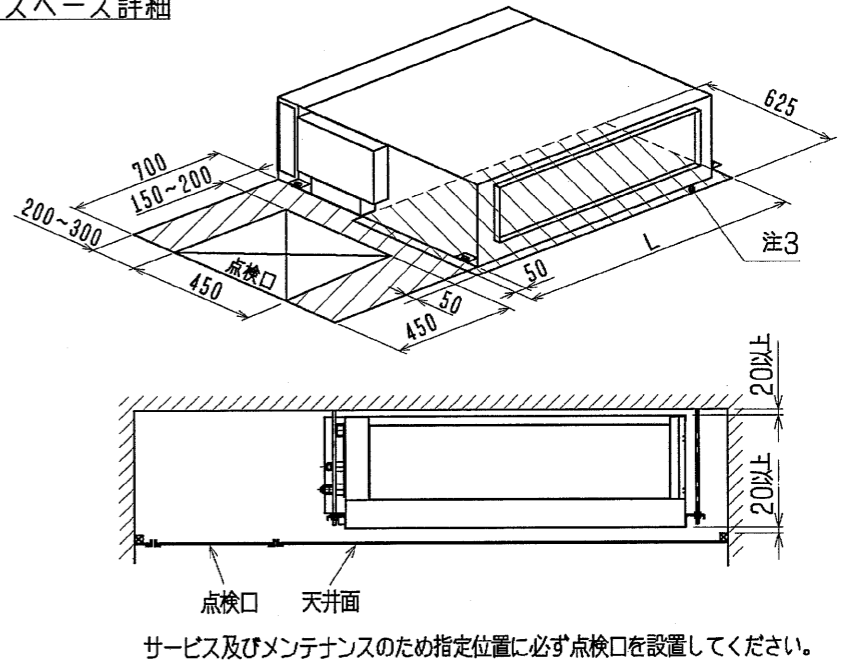


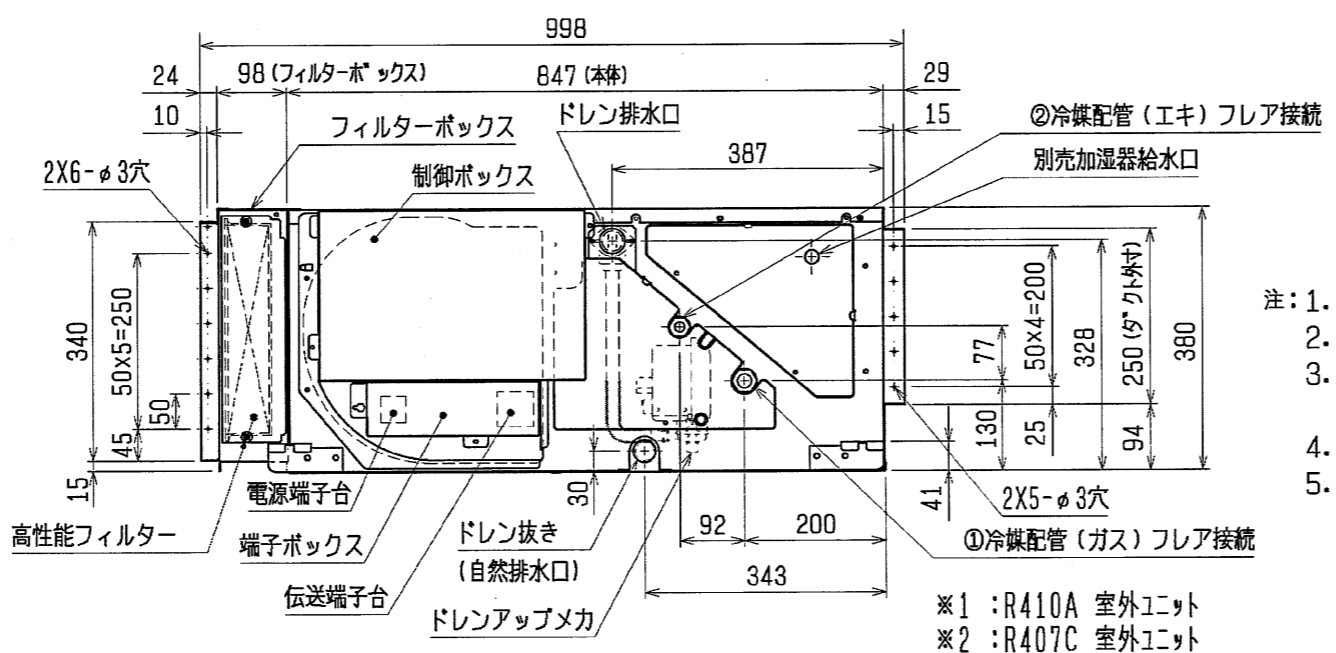
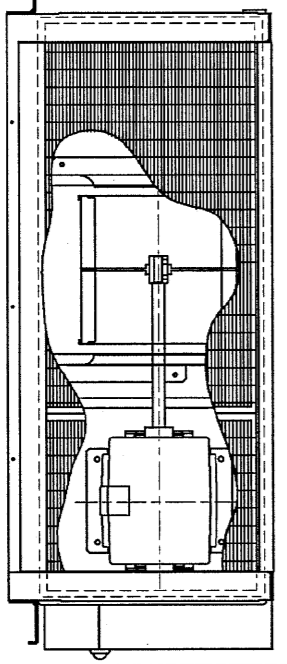
※上図範囲内で付属のドレンホースを使用してドレン揚程の処理をお願いします。

サービススペース詳細



サービス及びメンテナンスのため指定位置に必ず点検口を設置してください。

P45~90形(注4)



- 注：1. 吊りボルトは耐震など必要に応じ、振れ止め用耐震支持部材にて補強を行ってください。
 2. 吊りボルトおよび振れ止め用耐震支持部材はM10を使用してください。(現地手配)
 3. 別売補助電気ヒーターのメンテナンス及び熱交換器の洗浄をする際には下からのメンテナンスとなりますのでサービススペースを確保してください。
 4. 本図はファンが2つのP112~160形を示します。P45~90形の場合はファンが1つとなります。
 5. R407C室外ユニットの場合、P56・112~160形は配管サイズが異なりますので、付属のフレアナットを使用してください。

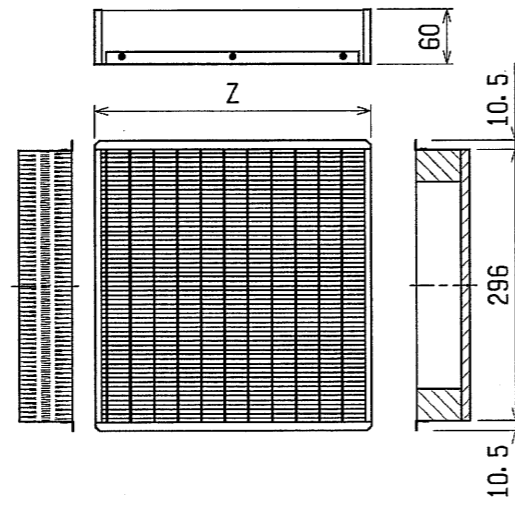
※1 : R410A 室外ユニット
 ※2 : R407C 室外ユニット

<高性能フィルター+ドレンアップメカ組込み仕様>

機種	A	B	C	D	E	F	G	H	J	K	L	① ガス配管サイズ*	② イキ配管サイズ*
PEFY-P45M-E1												φ12.7	φ6.35
PEFY-P56M-E1	800	754	680	600	550	50	11	500	10	450	780	※1 φ12.7 ※2 φ15.88	※1 φ6.35 ※2 φ9.52
PEFY-P71M-E1												φ15.88	φ9.52
PEFY-P80・90M-E1	1050	1004	930	850	800	25	17	800	15	700	1030	φ15.88	φ9.52
PEFY-P112・140・160M-E1	1250	1204	1130	1050	1000	25	21	1000	19	900	1230	※1 φ15.88 ※2 φ19.05	φ9.52

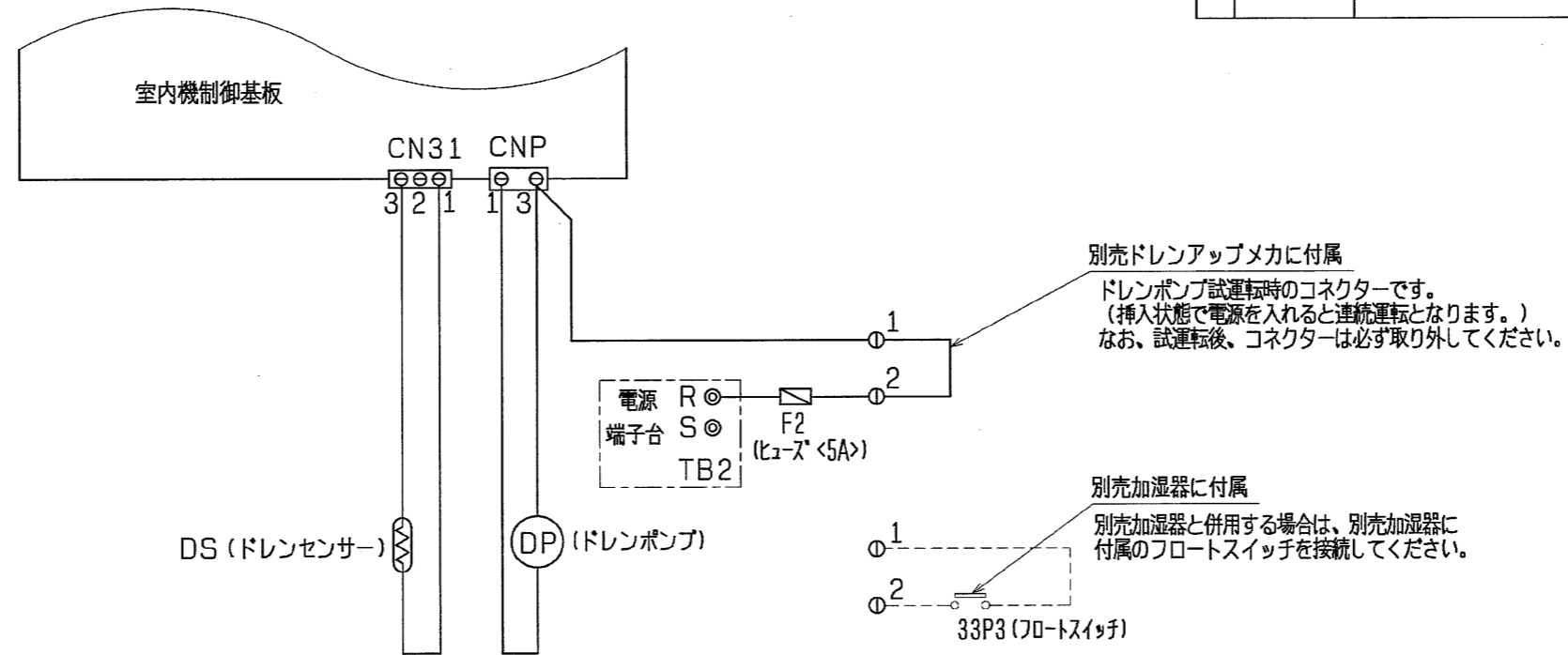
DIN. mm	作成日付 ISSUED	改定日付 REVISED	TITLE
	2006-05-15		PEFY-P45・56・71・80・90・112・140・160M-E1 インバーターマルチエアコン フリーランシステム 天井埋込形室内ユニット外形図
SCALE NTS	三菱電機株式会社		DRW. NO. WKB94C783
		REV.	PAGE 1/2

高性能フィルター



適用機種	PEFY-P45・56・71M-E1		PEFY-P80・90M-E1		PEFY-P112・140・160M-E1		
高性能 フィルタ ー	形名	PAC-KE31AF	PAC-KE41AF	PAC-KE33AF	PAC-KE43AF	PAC-KE34AF	PAC-KE44AF
	比色率	65%	90%	65%	90%	65%	90%
	材質	高分子繊維不織布エアフィルター					
	Z×個数	600×1		600×1 300×1		600×1 500×1	
	フィルター ボックス	PAC-KE71TB		PAC-KE93TB		PAC-KE94TB	

ドレンアップメカ配線図



適用機種	PEFY-P45・56・71・80・90・112・140・160M-E1	
ドレ ンア ッ プ メ カ	形名	PAC-KM24DM
	電源	単相200V50/60Hz
	消費電力	8/7.5W
	保護装置	液面検知器, オート-フロ-防止機能

< 高性能フィルター+ドレンアップメカ組込み仕様 >

作成日付 ISSUED	改定日付 REVISED	TITLE
2006-05-15		PEFY-P45・56・71・80・90・112・140・160M-E1 インバーターマルチエアコン フリーファンシステム 天井埋込形室内ユニット外形図
SCALE NTS	三菱電機株式会社	DRW. NO. WKB94C783
		REV. PAGE 2 / 2