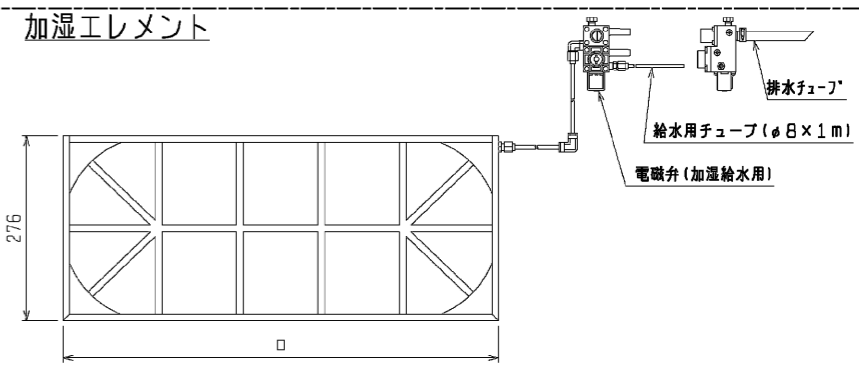
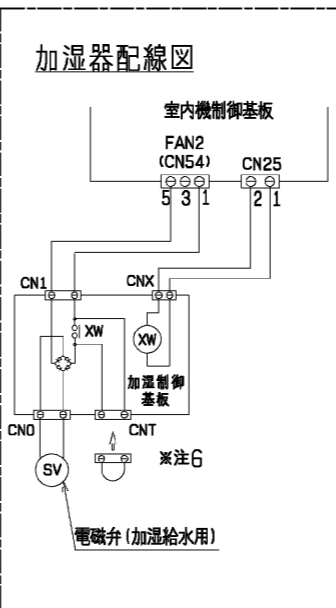
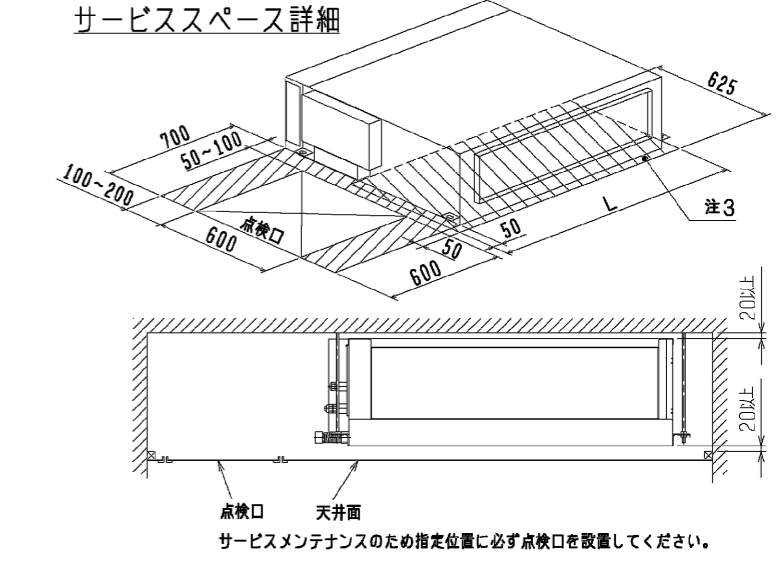
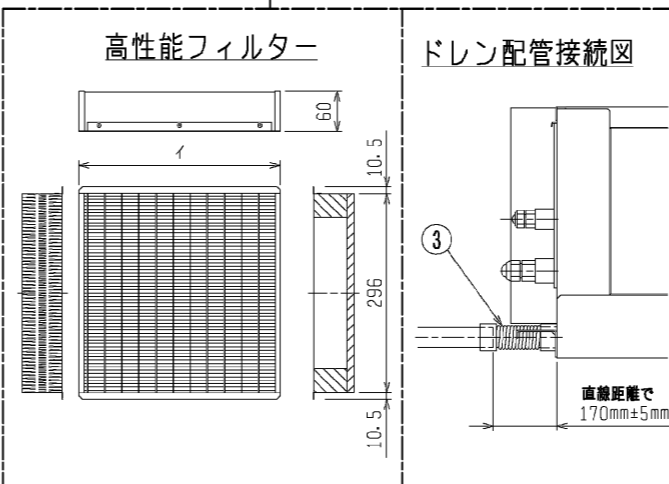
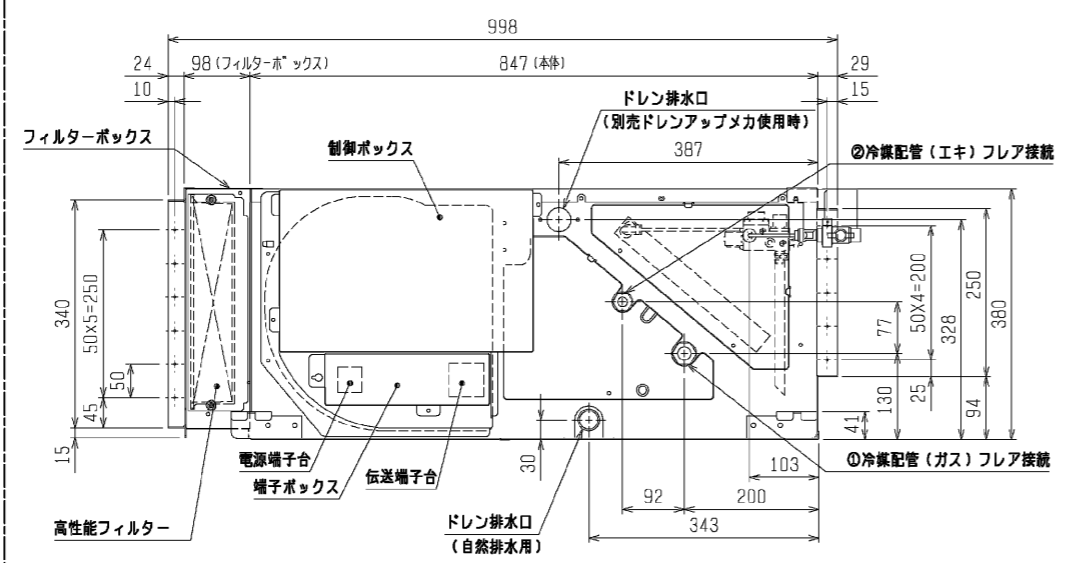
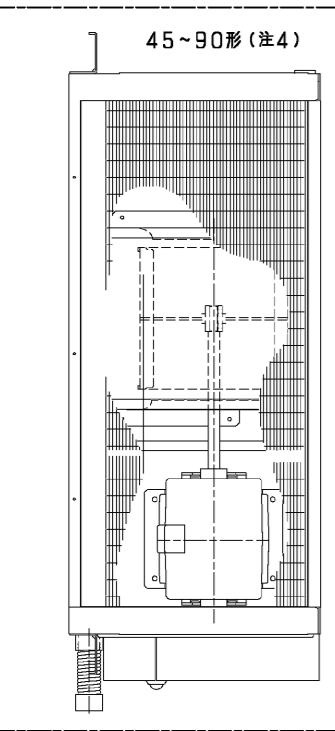
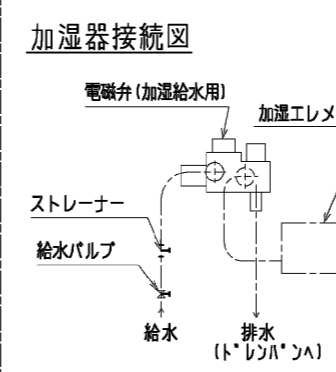


- 注：1. 吊りボルトは耐震など必要に応じ、振れ止め用耐震支持部材にて補強を行ってください。  
 2. 吊りボルトおよび振れ止め用耐震支持部材はM10を使用してください。(現地御手配)  
 3. 別売補助電気ヒーターのメンテナンス及び熱交換器の洗浄をする際には下からのメンテナンスとなりますのでサービススペースを確保してください。  
 4. 本図はファンが2つのP112~160形を示します。P45~90形の場合はファンが1つとなります。  
 5. 加湿器用電磁弁強制運転時のコネクターです。(挿入状態で電源を入ると連続運転となります。)  
 なお、試運転後このコネクターは必ず取りはずしてください。



適用機種	PEFY-P45・56・71 M-E1	PEFY-P80・90 M-E1	PEFY-P112・140・160 M-E1
形名	PAC-KE31AF	PAC-KE41AF	PAC-KE33AF, PAC-KE43AF, PAC-KE34AF, PAC-KE44AF
NBS比色法	65%	90%	65%, 90%
材質	高分子繊維不織布エアフィルター		
イ×個数	600×1	600×1	600×1
フィルターボックス	PAC-KE71TB	PAC-KE93TB	PAC-KE94TB

適用機種	PEFY-P45 M-E1/PEFY-P56 M-E1	PEFY-P71 M-E1	PEFY-P80・90 M-E1	PEFY-P112・140・160 M-E1
形名	PAC-KE11CH		PAC-KE13CH	PAC-KE19CH
口寸法	276		445	650
加湿量	0.45 ℓ/h	0.5 ℓ/h	0.55 ℓ/h	0.7 ℓ/h
消費電力	3W			
水圧	49~686kPa			
メンテナンス	本エレメントに関しては軟水装置の設置は不要です。透湿膜加湿器の平均的な寿命は、一般の上水で使用後5シーズンです。加湿エレメントは消耗部品ですので、劣化度合いに応じて加湿エレメントの交換をお願いします。加湿エレメントの寿命は加湿能力が初期の80%以下になった場合を想定しています。			



:R410A 室外ユニット

機種	A	B	C	D	E	F	G	H	J	K	L	① カス配管サイズ*	② エキ配管サイズ*	機種	③ ドレン配管
PEFY-P45M-E1	800	754	680	600	550	50	11	500	10	450	780	φ12.7	φ6.35	P45	ドレンホース VP-25 <フレック手> (付属)
PEFY-P56M-E1														P56	
PEFY-P71M-E1														P71	
PEFY-P80・90M-E1	1050	1004	930	850	800	25	17	800	15	700	1030	φ15.88	φ9.52	P80・90	
PEFY-P112・140・160M-E1	1250	1204	1130	1050	1000	25	21	1000	19	900	1230			P112・140・160	

<高性能フィルター+加湿器組み込み仕様>

作成日付 ISSUED	改定日付 REVISED	TITLE
05-03-03	07-03-21	PEFY-P45・56・71・80・90・112・140・160M-E1 インバーターエアコン フリーランシステム 天井埋込形室内ユニット外形図
DIM. mm	SCALE NTS	DRW. NO.
	三菱電機株式会社	W277639
REV.	PAGE	
B	1/1	