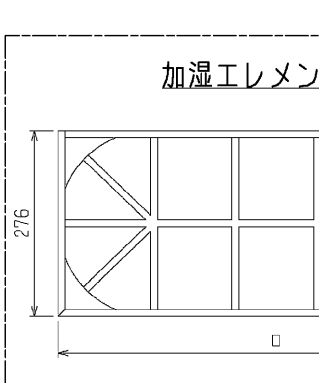
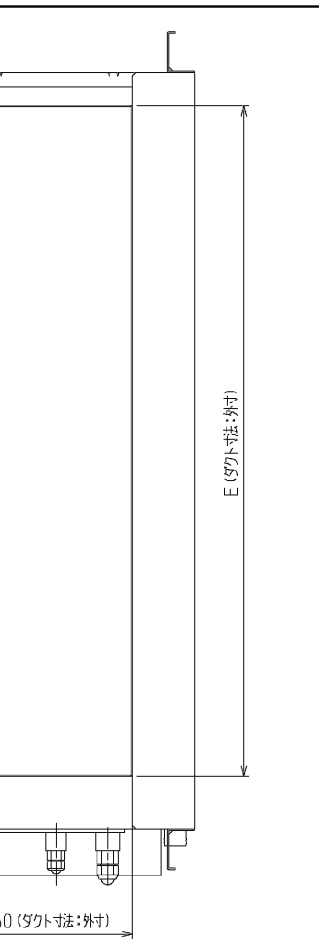
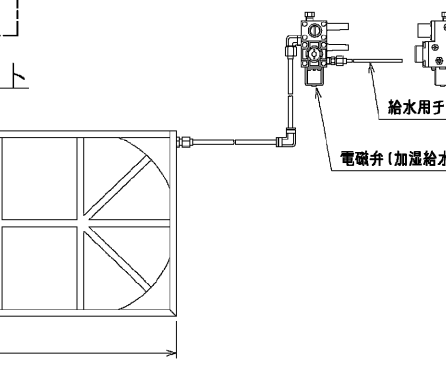
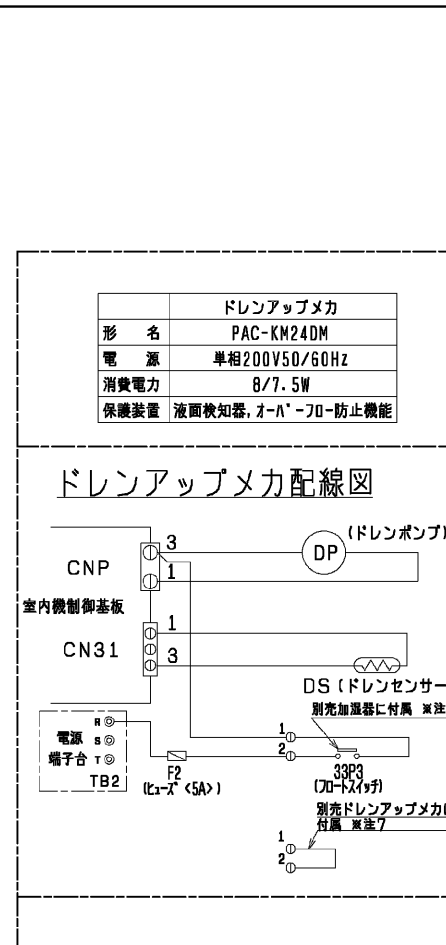


機種	A	B	C	D	E	F	G	H	J	K	L	① ガス配管サイズ*	② エキ配管サイズ*	機種	③ ドレン配管
PEFY-P45M-E1												φ12.7	φ6.35	P45	ドレンホース VP-25 <フレキ接手> (付属)
PEFY-P56M-E1	800	754	680	600	550	50	11	500	10	450	780				
PEFY-P71M-E1															
PEFY-P80・90M-E1	1050	1004	930	850	800	25	17	800	15	700	1030	φ15.88	φ9.52	P80・90	
PEFY-P112・140・160M-E1	1250	1204	1130	1050	1000	25	21	1000	19	900	1230			P112・140・160	

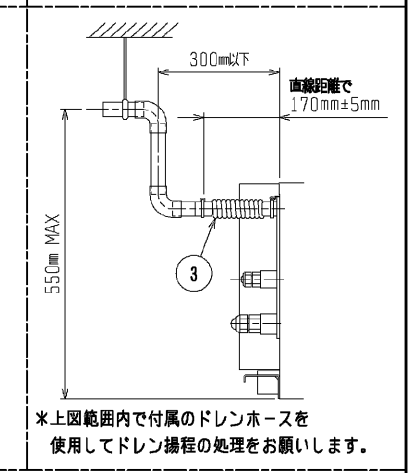
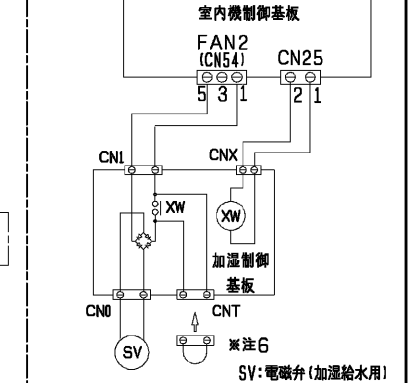
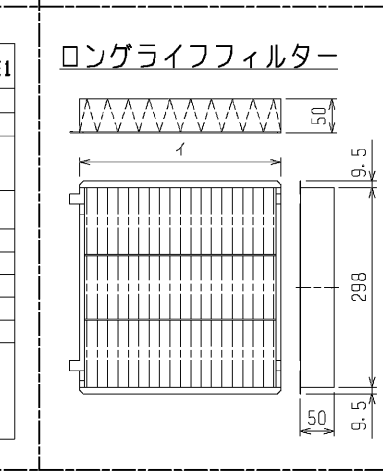
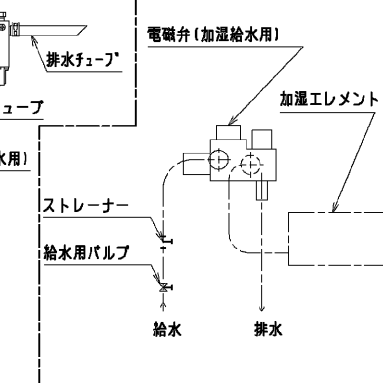
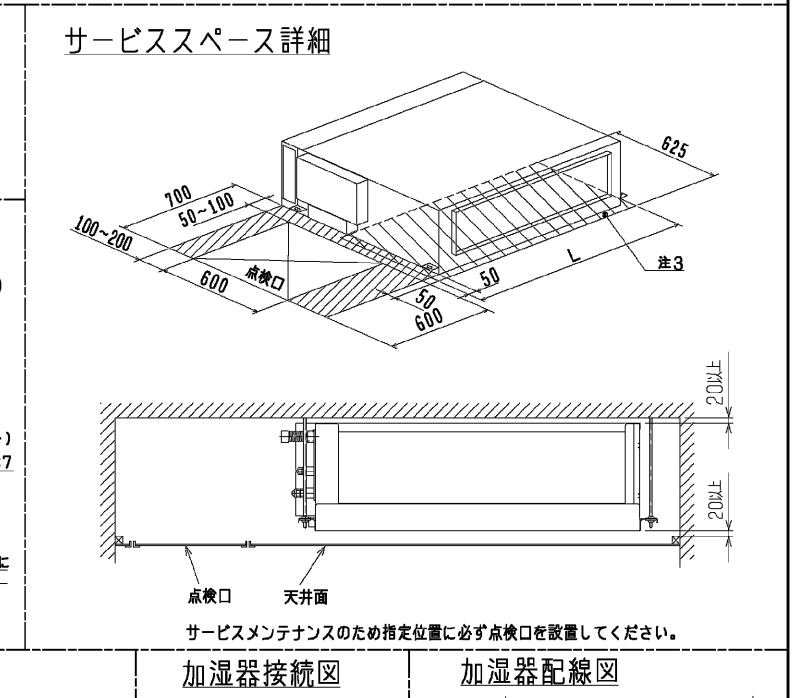


適用機種	PEFY-P45M-E1	PEFY-P56M-E1	PEFY-P71M-E1	PEFY-P80・90M-E1	PEFY-P112・140・160M-E1
形名	PAC-KE86LAF	PAC-KE88LAF	PAC-KE89LAF		
材質	合成繊維不織布エアフィルター				
イ×個数	300×2	300×3	300×3		
フィルターボックス	PAC-KE71TB	PAC-KE93TB	PAC-KE94TB		
形名	PAC-KE11CH	PAC-KE13CH	PAC-KE19CH		
寸法	276	445	650		
加湿量	0.45ℓ/h	0.5ℓ/h	0.55ℓ/h	0.7ℓ/h	1.4ℓ/h
消費電力	3W				
水圧	49~686kPa				
メンテナンス	本エレメントに関しては軟水装置の設置は不要です。透過膜加湿器の平均的な寿命は、一般の上水で使用後5シーズンです。加湿エレメントは消耗部品ですので、劣化度合いに応じて加湿エレメントの交換をお願いします。加湿エレメントの寿命は加湿能力が初期の80%以下になった場合を想定しています。				



適用機種	PEFY-P45M-E1	PEFY-P56M-E1	PEFY-P71M-E1	PEFY-P80・90M-E1	PEFY-P112・140・160M-E1
形名	PAC-KE71TB	PAC-KE93TB	PAC-KE94TB		
寸法	276	445	650		
加湿量	0.45ℓ/h	0.5ℓ/h	0.55ℓ/h	0.7ℓ/h	1.4ℓ/h
消費電力	3W				
水圧	49~686kPa				
メンテナンス	本エレメントに関しては軟水装置の設置は不要です。透過膜加湿器の平均的な寿命は、一般の上水で使用後5シーズンです。加湿エレメントは消耗部品ですので、劣化度合いに応じて加湿エレメントの交換をお願いします。加湿エレメントの寿命は加湿能力が初期の80%以下になった場合を想定しています。				

- 注: 1. 吊りボルトは耐震など必要に応じて、振れ止め用耐震支持部材にて補強を行ってください。  
 2. 吊りボルトおよび振れ止め用耐震支持部材はM10を使用してください。(現場御手配)  
 3. 別売補助電気ヒーターのメンテナンス及び熱交換器の洗浄をする際には下からのメンテナンスとなりますのでサービススペースを確保してください。  
 4. 本図はファンが2つの112~160形を示します。45~90形の場合はファンが1つとなります。  
 5. 加湿器用電磁弁試運転時のコネクターです。(挿入状態で電源を入れると連続運転となります。)  
 なお、試運転後、コネクターを取り外してください。  
 6. ドレンポンプ試運転時のコネクターです。(挿入状態で電源を入れると連続運転となります。)  
 なお、試運転後、別売加湿器に付属のフロートスイッチを接続してください。



作成日付 ISSUED	改定日付 REVISED	TITLE
04-12-23	07-03-21	PEFY-P45・56・71・80・90・112・140・160M-E1 インパ-ターマ&チエアコン フリーブランスシステム 天井埋込形室内ユニット外形図
SCALE NTS	三井電機株式会社	DRW. NO. W277643
		REV. A PAGE 1/1