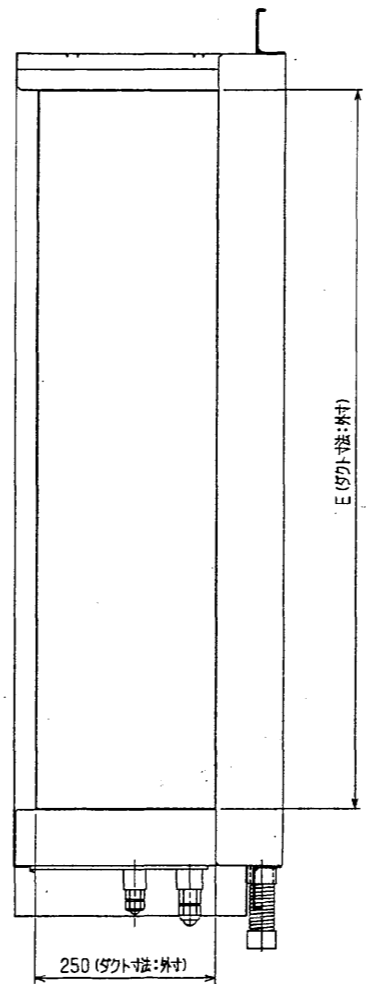
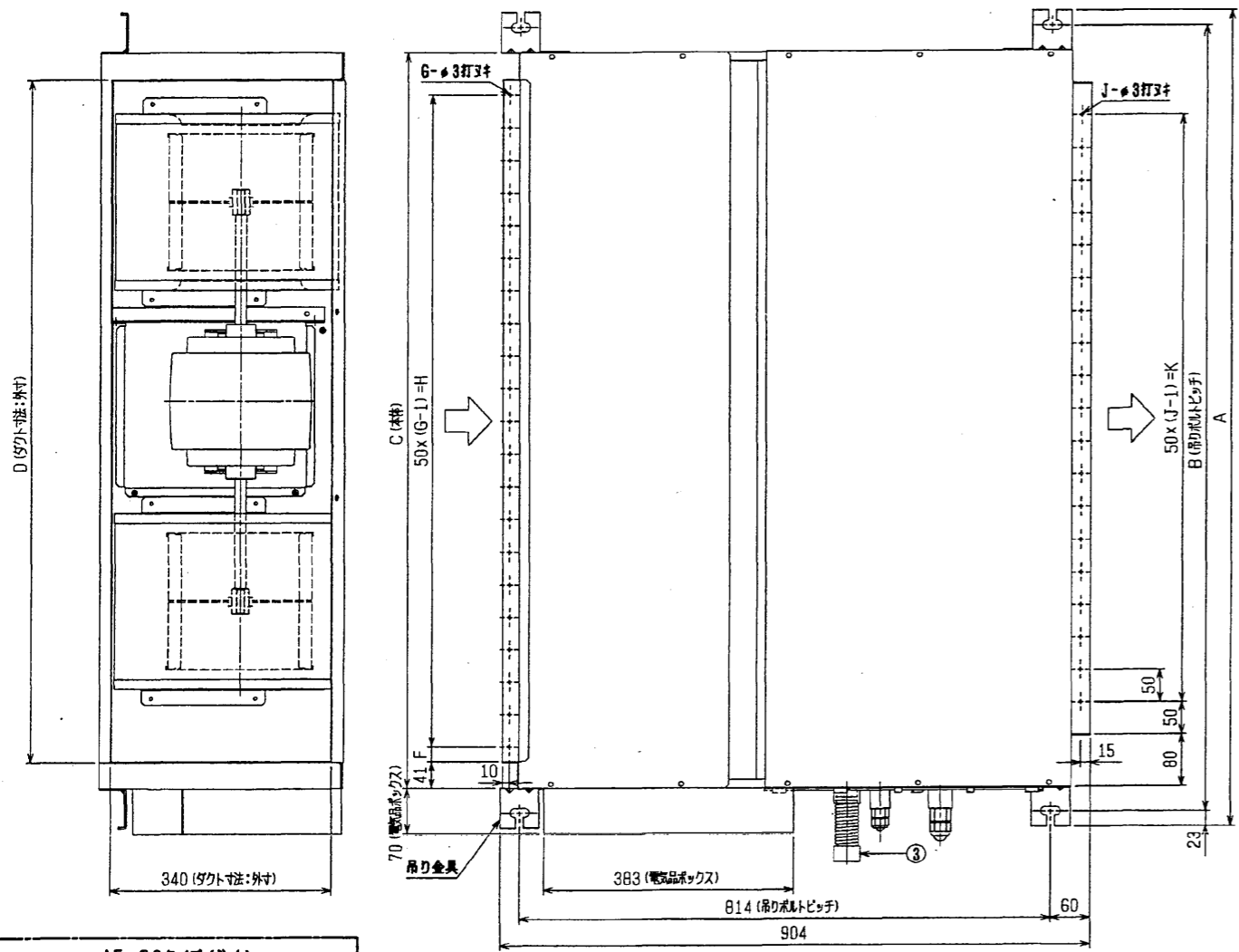


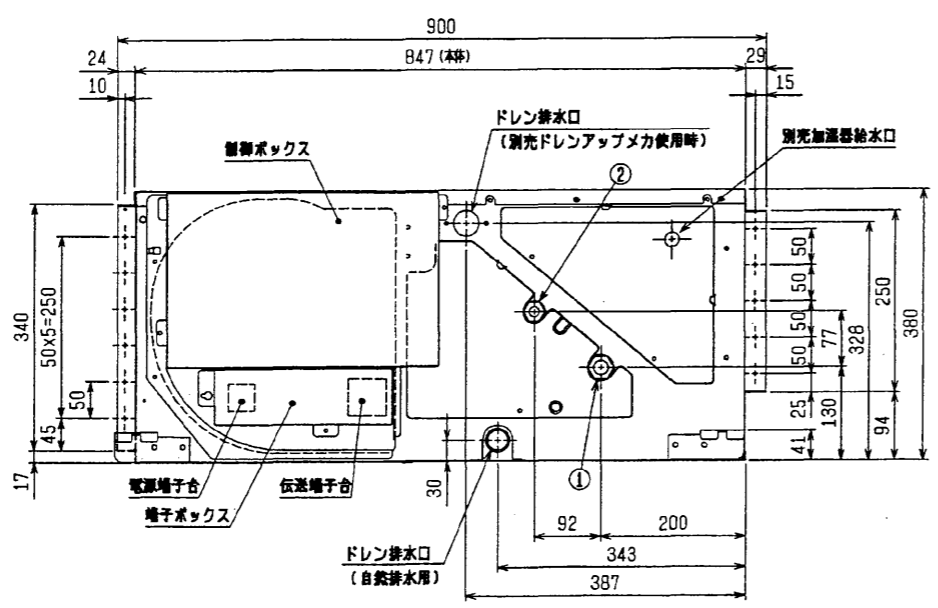
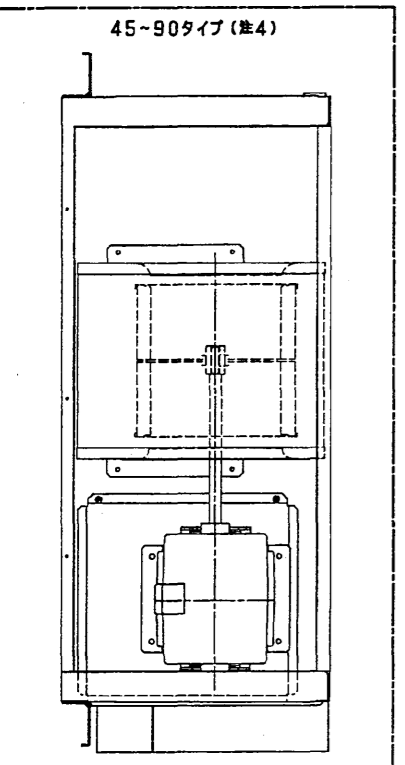
パッケージエアコン 室内ユニット仕様書 (天井埋込形・新冷媒シリーズ)						
形名	PEFY-P140M-E		台数		記号	
電 源			単相 200V / 50Hz			
			冷 房	暖 房		
能 力			kW		14.0	16.0
空気 条件	室内側	乾球温度/湿球温度	℃	27/19		20/-
	室外側	乾球温度/湿球温度	℃	35/-		7/6
電気 特性	消 費 電 力		kW	0.44		0.44
	運 転 電 流		A	2.40		2.40
リモコン温度設定範囲			℃	19~30 (ドライ含)		17~28
風 向 調 節			上下方向	-		
送 風 機	形 式 × 個 数			シロッコファン×2		
	風 量 (強/弱)		m ³ /min	38.0/26.5		
	機 外 静 圧		Pa	(50)・100・(200)		
	電 動 機 出 力		kW	(0.14)・0.20・(0.37)		
外 装			溶融亜鉛メッキ鋼板			
外形 寸法	本 体 (H×W×D)		mm	380×1200×900		
	パ ネ ル (H×W×D)		mm	-		
熱 交 換 器 形 式			クロスフィン			
エ ア フ ィ ル タ			-			
防 音 ・ 断 熱 材			EPS、発泡ポリエチレン			
冷媒配管サイズ 液/ガス			mm	φ9.52/φ15.88		
ドレン配管サイズ			mm	外径φ32 (PVC管 VP-25接続可)		
運 転 音 (強/弱)			dB	(39/32)・43/36・(45/38)		
質 量			kg	70		
機外 配線	最 小 電 線 太 さ			1.6mm		
	配 線 用 遮 断 器			15A		
構 成 部 品	運 転 調 節 装 置 (別 売)			MAリモコン (自動アドレス設定可能) M-NETリモコン		
	化粧パネル (別売)			-		
				-		
そ の 他 の 取 付 可 能	高性能フィルタ：比色法 65%/90% (別売のフィルタボックスが必要です)					
	補助電気ヒータ：単相200V 2.7kW ロングライフ：合成繊維不織布エアフィルタ (別売のフィルタボックスが必要です) フィルタボックス：外形寸法 奥行き98mmアップ 加湿器：加湿能力 1.4l/h (透湿膜式) ドレンアップメカ：ドレンアップ高さ本体下面から328mm (最高550mm)					
付 属 品	据付説明書・取扱説明書・吊り用座金・ドレンホース・フレアナット 冷媒配管用断熱パイプ・結束バンド					
標 準 記 外 事 項 様	上記電気特性は機外静圧100Paタツプ使用時の値です。					
注 意 事 項	<ol style="list-style-type: none"> 1. 冷暖房能力はJIS B 8615-2の空気条件で運転した場合の最大能力です。 2. 実際の冷暖房能力特性は内・外ユニットの組合せにより変わりますので技術資料をご覧ください。 3. 運転音は無響室でのデータです。(騒音計 A特性値) 4. 吸込側にはエアフィルタ (別途手配) を必ず使用願います。市販のエアフィルタをご使用の場合は、フィルタサービスが容易にできる場所に取付けてください。 5. ロングライフフィルタと高性能フィルタの併用はできません。 6. 本製品を長く安心してお使い頂く為には定期的な保守・点検が必要です。各部品の点検、保全周期については日本冷凍空調工業会発行のガイドラインを参考にしてください。 					
 作成日 03-9-17 仕様書番号 WYNCO-6380-5 副番 -						



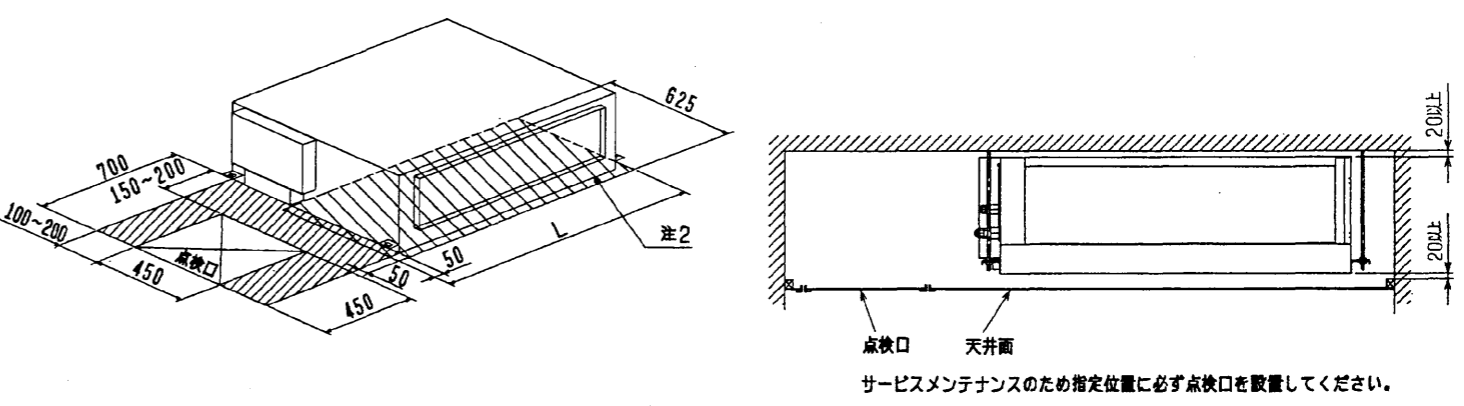
- 注: 1. 吊りボルトにはM10を使用してください。(現場御手配)
 2. 別売補助電ヒータのメンテナンス及び熱交換器の洗浄をする際には下からのメンテナンスとなりますのでサービススペースを確保願います。
 3. 別売の内蔵形加湿器を組込の際は、加湿エレメントのメンテナンスの為に、1ランク大きい(600×600)点検口を設けてください。
 (サービススペースの詳細は加湿器組込の外形図を参照ください。)
 4. 本図はファンが2つの112~160タイプを示します。45~90タイプの場合はファンが1つとなります。
 5. 吸込側にはエアフィルタ(別途御手配)を必ず使用願います。市販のエアフィルタをご使用の場合はフィルタサービスが容易にできる場所に取り付けてください。

・45タイプ	<配管サイズ>		<スパンサイズ>	
冷媒配管(ガス)	フレア接続	φ12.7	(本体側23HEX、フレアナット側27HEX)	①
“(エキ)”	“	φ6.35	(本体側17HEX、フレアナット側17HEX)	②
・56タイプ	<配管サイズ>		<スパンサイズ>	
冷媒配管(ガス)	フレア接続	φ12.7	(本体側26HEX、フレアナット側29HEX)	①
“(エキ)”	“	φ6.35	(本体側19HEX、フレアナット側22HEX)	②
・71~90タイプ	<配管サイズ>		<スパンサイズ>	
冷媒配管(ガス)	フレア接続	φ15.88	(本体側26HEX、フレアナット側29HEX)	①
“(エキ)”	“	φ9.52	(本体側19HEX、フレアナット側22HEX)	②
・112~160タイプ	<配管サイズ>		<スパンサイズ>	
冷媒配管(ガス)	フレア接続	φ15.88	(本体側29HEX、フレアナット側36HEX)	①
“(エキ)”	“	φ9.52	(本体側19HEX、フレアナット側22HEX)	②

ドレン VP-25<フレキ管手200mm>(付属)・・・③



サービススペース詳細



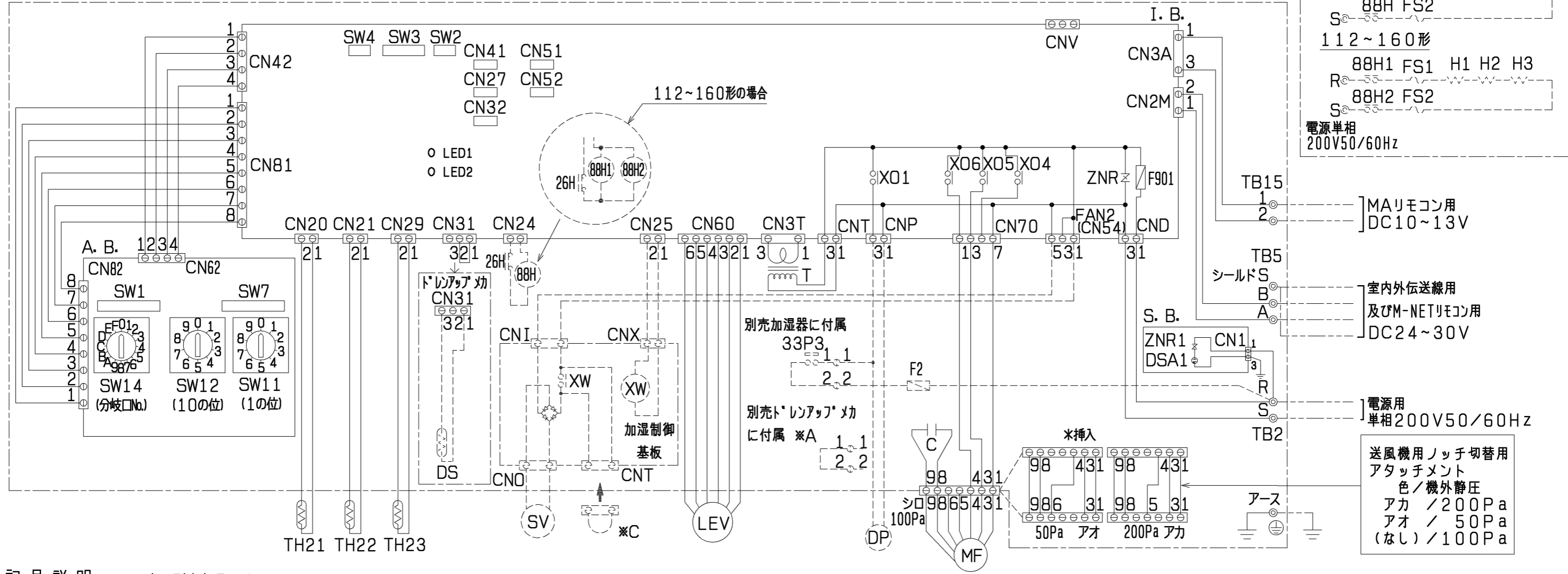
<標準仕様>

機種	A	B	C	D	E	F	G	H	J	K	L
PEFY-P45・56・71M-E	800	754	680	600	550	50	11	500	10	450	780
PEFY-P80・90M-E	1050	1004	930	850	800	25	17	800	15	700	1030
PEFY-P112・140・160M-E	1250	1204	1130	1050	1000	25	21	1000	19	900	1230

作成日付 ISSUED	改定日付 REVISED	TITLE
2003-08-27	2003-08-27	PEFY-P45・56・71・80・90・112・140・160M-E インバ-タリエアコン フリー-ランシステム 天井裏込形室内ユニット外形図

SCALE NTS 三菱電機株式会社 DRW. NO. W274269 REV. PAGE 1/1

制御箱内



記号説明 < >内は別売部品です

記号	名称	記号	名称	記号	名称
MF	送風機用電動機	CN27	コネクタ (ダンパー)	TH21	室温検出用サーミスター
C	コンデンサー (送風機用)	CN32	コネクタ (遠方/手元切換入力、発停入力<レハ>ル)	TH22	配管温度検出用サーミスター (液)
I. B.	室内コントローラボード	CN41	コネクタ (HA端子、発停入力<ハ>ルス)	TH23	配管温度検出用サーミスター (ガス)
A. B.	アドレスキパン	CN51	コネクタ (発停入力<パルス>) (運転状態・異常状態出力)	SW11 (A. B.)	スイッチ (アドレス設定用 1の位)
TB2	電源端子台	CN52	コネクタ (運転モード出力、サーモ状態出力) (デマンド入力<レハ>ル)	SW12 (A. B.)	スイッチ (アドレス設定用 10の位)
TB5	伝送端子台	CN24	コネクタ (ヒーター用)	SW14 (A. B.)	スイッチ (分岐口No. 設定用)
TB15	MAリモコン用端子台	CN25	コネクタ (加湿器)	SW1 (A. B.)	スイッチ (機能切換)
F901	ヒューズ (6A)	<XW>	補助継電器 (加湿用)	SW7 (A. B.)	スイッチ (機種設定)
<F2>	ヒューズ (5A)	<SV>	電磁弁 (加湿給水用)	SW2 (I. B.)	スイッチ (能力設定)
ZNR	バリスター	<88H, 88H1, 88H2>	補助電気ヒーター	SW3 (I. B.)	スイッチ (機能切換)
T	電源トランス	<FS1, FS2>	電磁接触器 (ヒーター用)	SW4 (I. B.)	スイッチ (機種設定)
<DP>	ドレンアップメカ	<26H>	過昇防止サーモ (ヒーター用)	<33P3>	フロートスイッチ (ドレンポンプ強制運転用)
LEV	電子式リニア膨張弁			XO4	補助継電器 (微風)
<DS>	ドレンセンサー			XO5	補助継電器 (弱風)
S. B.	DSAキパン			XO6	補助継電器 (強風)
CNV	コネクタ (ペーン)				

- 注: 1. 図中破線部分は別売部品の回路を示します。
 2. 図中※A部はドレンポンプ試運転時のコネクタです。
 (挿入状態で電源を入れると連続運転となります。)
 尚、試運転後※A部のコネクタは必ず取り外してください。
 3. 図中※C部は加湿器用電磁弁試運転時のコネクタです。
 (挿入状態で電源を入れると連続運転となります。)
 尚、試運転後※C部のコネクタは必ず取り外してください。
 4. 図中二点鎖線で示しているアース、TB2、TB5、TB15の配線は現地手配工事区分です。
 5. ⊕印は端子台、⊖印はコネクタ、⊞印は基板差し込みコネクタ及び制御箱板金に取り付けられたコネクタを示します。

室内基板サービス用LEDの動作説明

記号	シルク表示	正常時のLED動作
LED1	主電源	主電源 (室内機200V) 印加時→点灯
LED2	MAリモコン	MAリモコン給電時→点灯

	作成日付 ISSUED	改定日付 REVISED	TITLE PEFY-P45~160M-E インバータマルチエアコン フリープランシステム 天井埋込形室内ユニット電気配線図
DIM. mm	03-10-16	08-08-20	
SCALE NTS	三菱電機株式会社		DRW. NO. W653930
		REV. E	PAGE 1/1