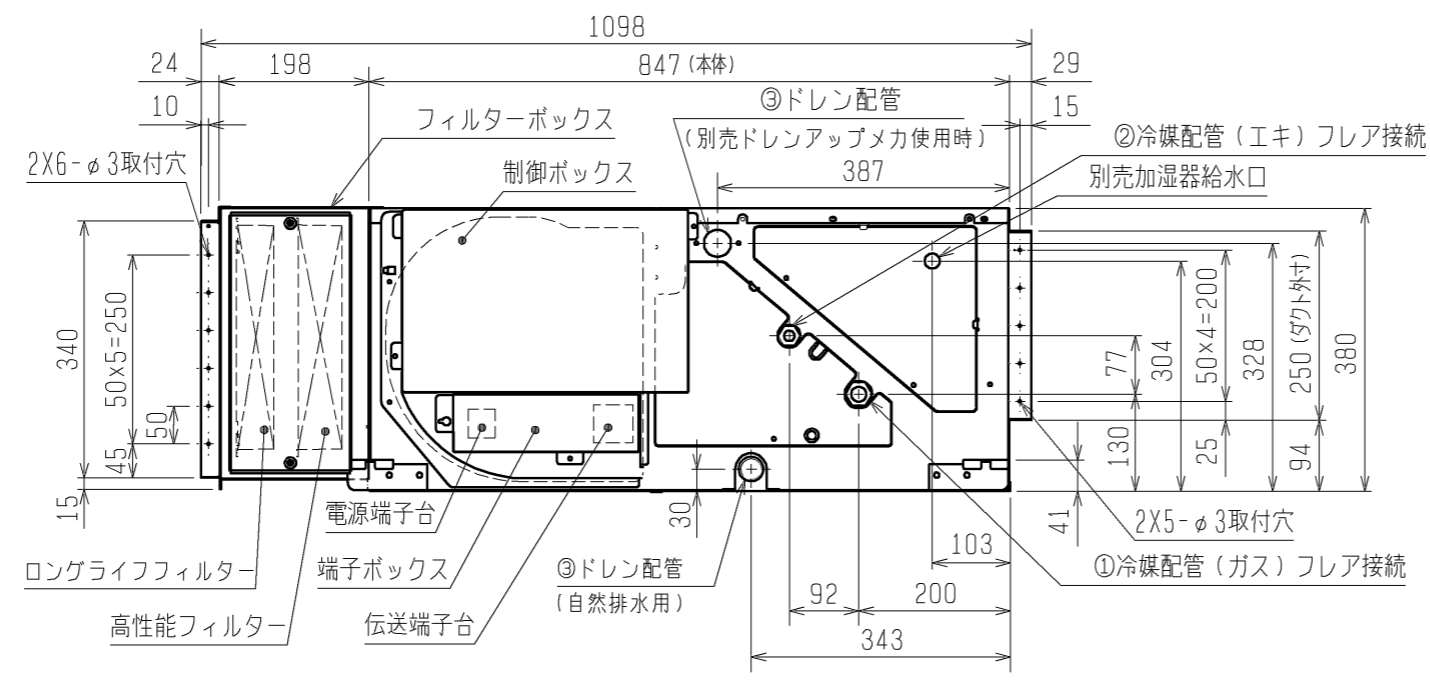
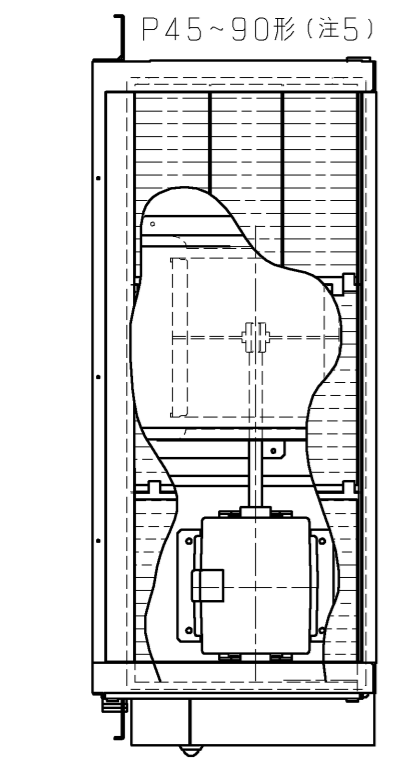
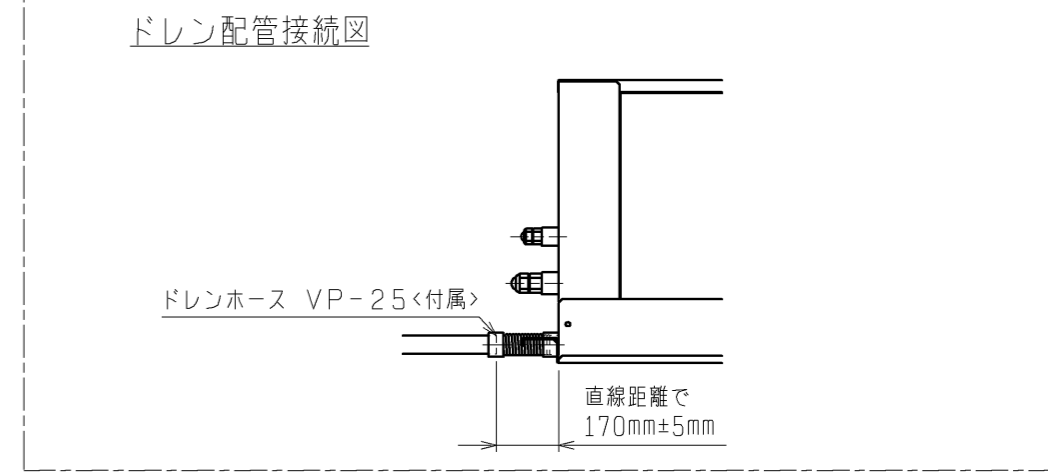
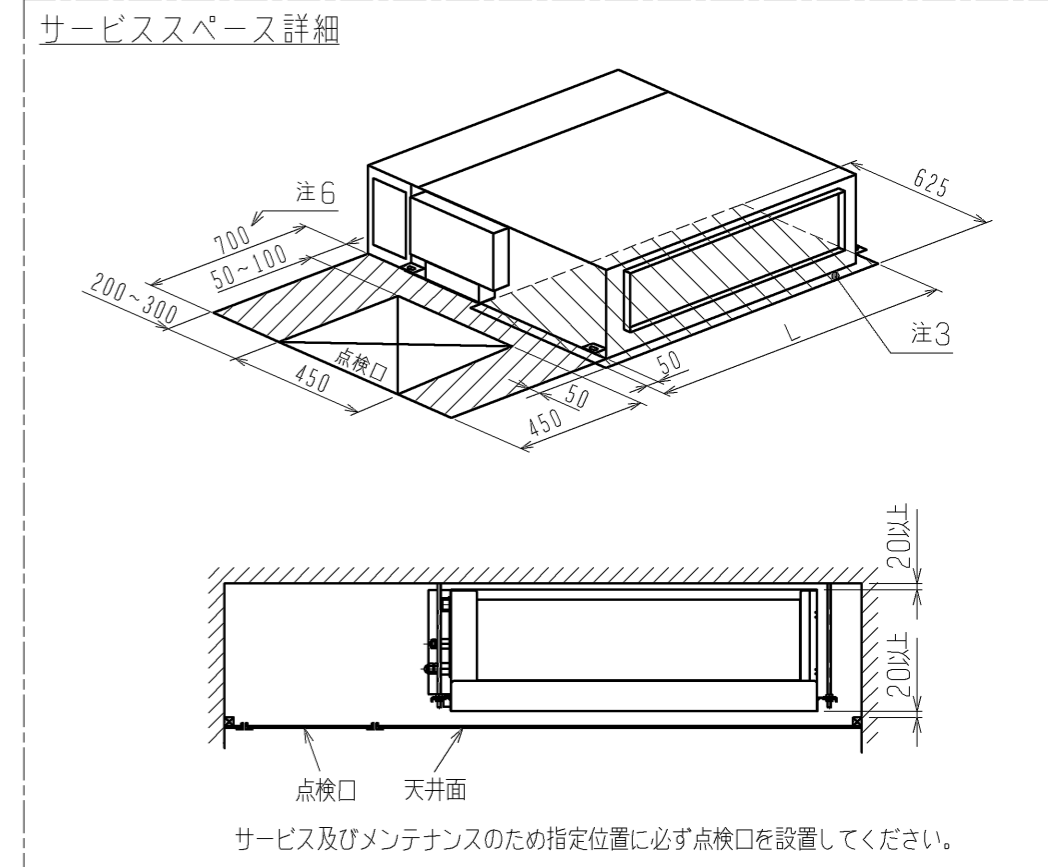


- 注：1. 吊りボルトは耐震など必要に応じ、振れ止め用耐震支持部材にて補強を行ってください。  
 2. 吊りボルトおよび振れ止め用耐震支持部材はM10を使用してください。(現地御手配)  
 3. 熱交換器の洗浄をする際には下からのメンテナンスとなりますので、サービススペースを確保してください。  
 4. 別売の内蔵形加湿器を組込の際は、加湿エレメントのメンテナンスの為に、1ランク大きい(600×600)点検口を設けてください。(サービススペースの詳細は加湿器組込の外形図を参照ください。)  
 5. 本図はファンが2つのP112~160形を示します。P45~90形の場合はファンが1つとなります。  
 6. フィルター交換・メンテナンスは横からになりますので、下図サービススペースを確保願います。

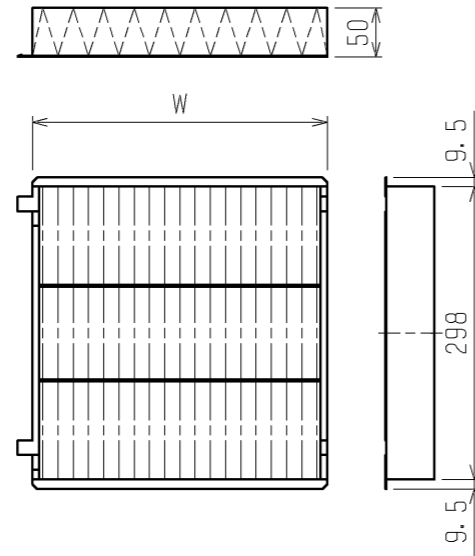


<高性能フィルター+ロングライフフィルター組込み仕様>

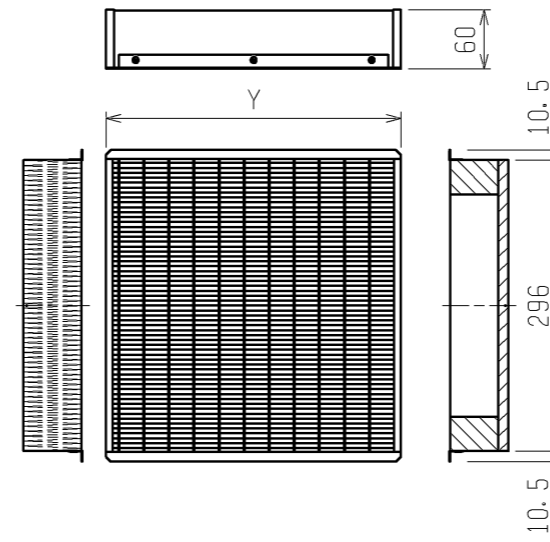
機種	A	B	C	D	E	F	G	H	J	K	L	① ガス配管サイズ*	② Iキ配管サイズ*	③ ドレン配管	機種
PEFY-P45・56M-G	800	754	680	600	550	50	11	500	10	450	780	φ12.7	φ6.35	VP-25	P45・56
PEFY-P71M-G															P71
PEFY-P80・90M-G	1050	1004	930	850	800	25	17	800	15	700	1030	φ15.88	φ9.52	VP-25	P80・90
PEFY-P112・140・160M-G	1250	1204	1130	1050	1000	25	21	1000	19	900	1230				P112・140・160

DIM. mm	作成日付 ISSUED	改定日付 REVISED	TITLE PEFY-P45~160M-G インバーターマルチエアコン フリーファンシステム 天井埋込形室内ユニット外形図		
	11-09-26		DRW. NO. WKD94R129	REV. *	PAGE 1/2
SCALE NTS	三菱電機株式会社				

ロングライフフィルター



高性能フィルター



適用機種	PEFY-P45・56・71M-G		PEFY-P80・90M-G		PEFY-P112・140・160M-G		
ロングライフ フィルター	形名	PAC-KE86LAF		PAC-KE88LAF		PAC-KE89LAF	
	材質	合成繊維不織布エアフィルター					
	W×個数	300×2		300×3		300×3 200×1	
高性能 フィルター	形名	PAC-KE31AF	PAC-KE41AF	PAC-KE33AF	PAC-KE43AF	PAC-KE34AF	PAC-KE44AF
	比色率	65%	90%	65%	90%	65%	90%
	材質	高分子繊維不織布エアフィルター					
	Y×個数	600×1		600×1 300×1		600×1 500×1	
	フィルター ボックス	PAC-KE55WTB		PAC-KE56WTB		PAC-KE57WTB	

<高性能フィルター+ロングライフフィルター組込み仕様>

	作成日付 ISSUED	改定日付 REVISED	TITLE PEFY-P45~160M-G インバーターマルチエアコン フリーファンシステム 天井埋込形室内ユニット外形図		
	DIM. mm	11-09-26			
SCALE NTS	三菱電機株式会社		DRW. NO. WKD94R129	REV. *	PAGE 2/2