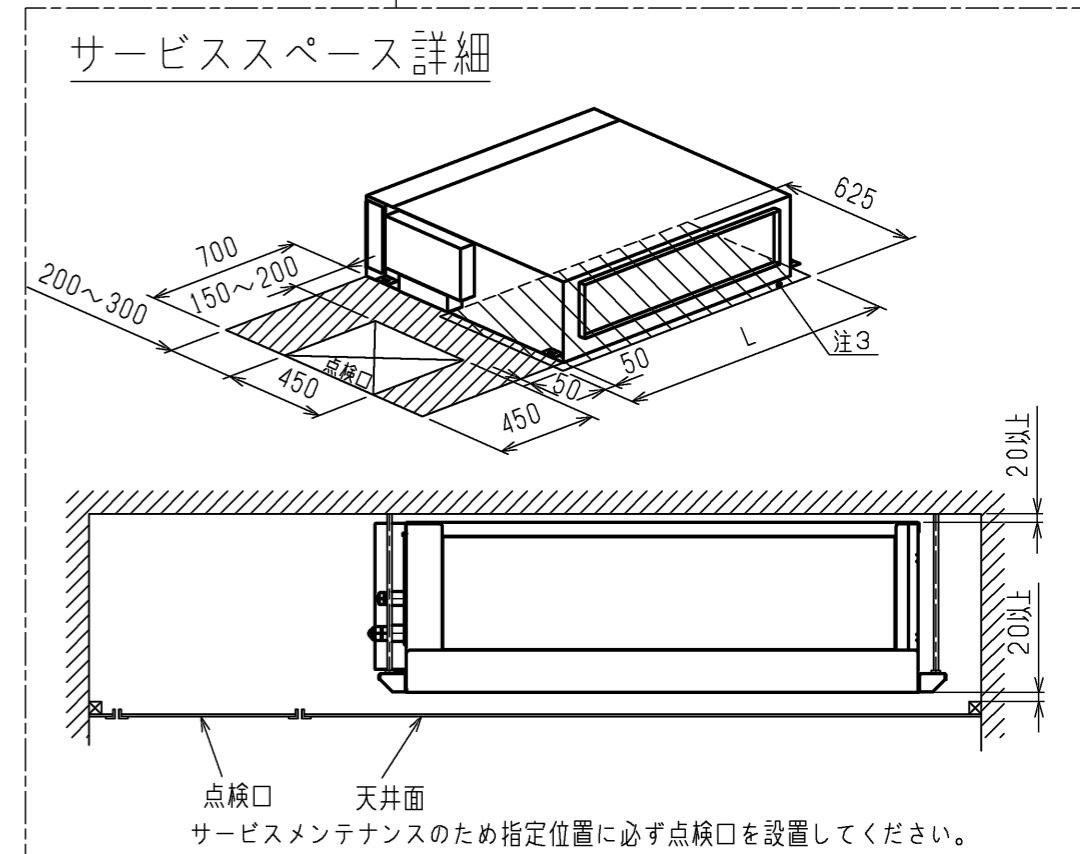
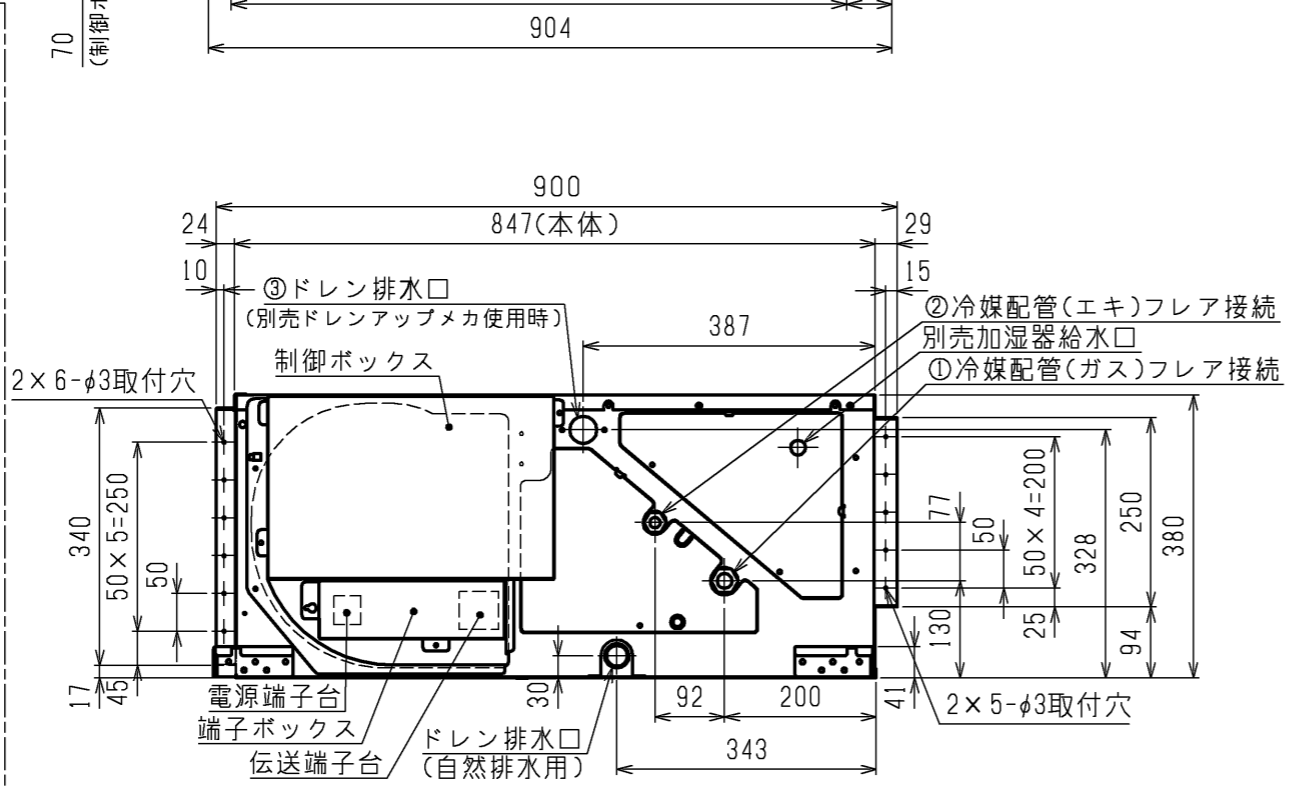
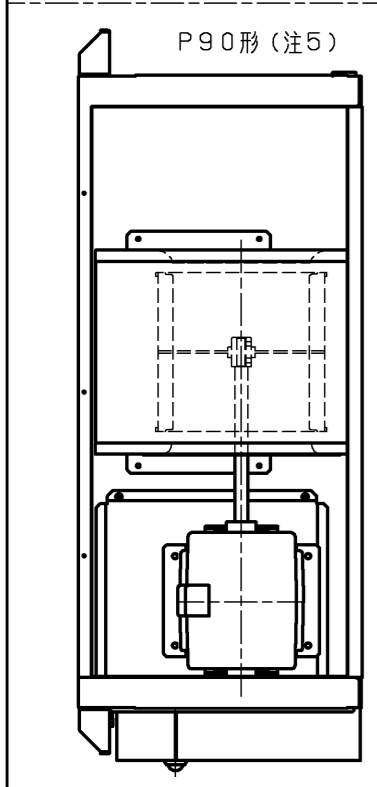
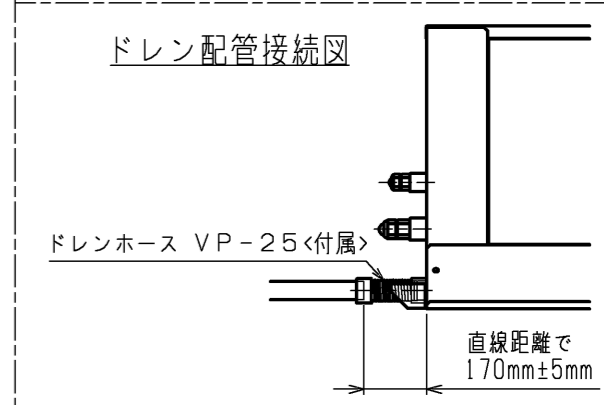


- 注：1. 吊りボルトは耐震など必要に応じ、振れ止め用耐震支持部材にて補強を行ってください。
2. 吊りボルトおよび振れ止め用耐震支持部材はM10を使用してください。(現地御手配)
3. 熱交換器の洗浄をする際には下からのメンテナンスとなりますのでサービススペースを確保してください。
4. 別売の内蔵形加湿器を組込の際は、加湿エレメントのメンテナンスの為に、1ランク大きい(600×600)点検口を設けてください。(サービススペースの詳細は加湿器組込の外形図を参照ください。)
5. 本図はファンが2つのP112~160形を示します。P90形の場合はファンが1つとなります。
6. 吸込側にはエアフィルタ(別途御手配)を必ず使用願います。市販のエアフィルタをご使用の場合はフィルタサービスが容易にできる場所にと付けてください。
7. 必ず指定のホースバンドをご使用ください。指定のホースバンド以外を使用すると排水口が割れる場合があります、水漏れの原因となります。



機種	A	B	C	D	E	F	G	H	J	K	L	①ガス配管サイズ	②エキ配管サイズ	③ドレン配管
PEFY-P90MG1-F PEFY-P90MG3-F PEFY-P90MG4-F	1050	1004	930	850	800	25	17	800	15	700	1030	φ 15.88	φ 9.52	VP-25
PEFY-P112・140・160MG1-F PEFY-P112・140・160MG3-F PEFY-P112・140・160MG4-F	1250	1204	1130	1050	1000	25	21	1000	19	900	1230			

	作成日付 ISSUED	改定日付 REVISED	TITLE PEFY-P90~160MG1-F PEFY-P90~160MG3-F,PEFY-P90~160MG4-F インターメディアコン クリアファンシステム 天井埋込形室内ユニット外形図
DIM. mm	11-12-22	16-01-25	
SCALE NTS	三菱電機株式会社		DRW.NO. W KD94R622
	REV. E	PAGE 1/1	

送風機用ノッチ切換用  
アタッチメント挿入  
アタッチメントなし...130Pa使用時  
アオ色コネクタ...60Pa使用時  
アカ色コネクタ...200Pa使用時

別売加湿器  
に付属  
33P3  
<S>

トレンアップメカのみ装着時  
別売トレンアップメカ  
に付属

制御箱内

室内ユニット記号説明

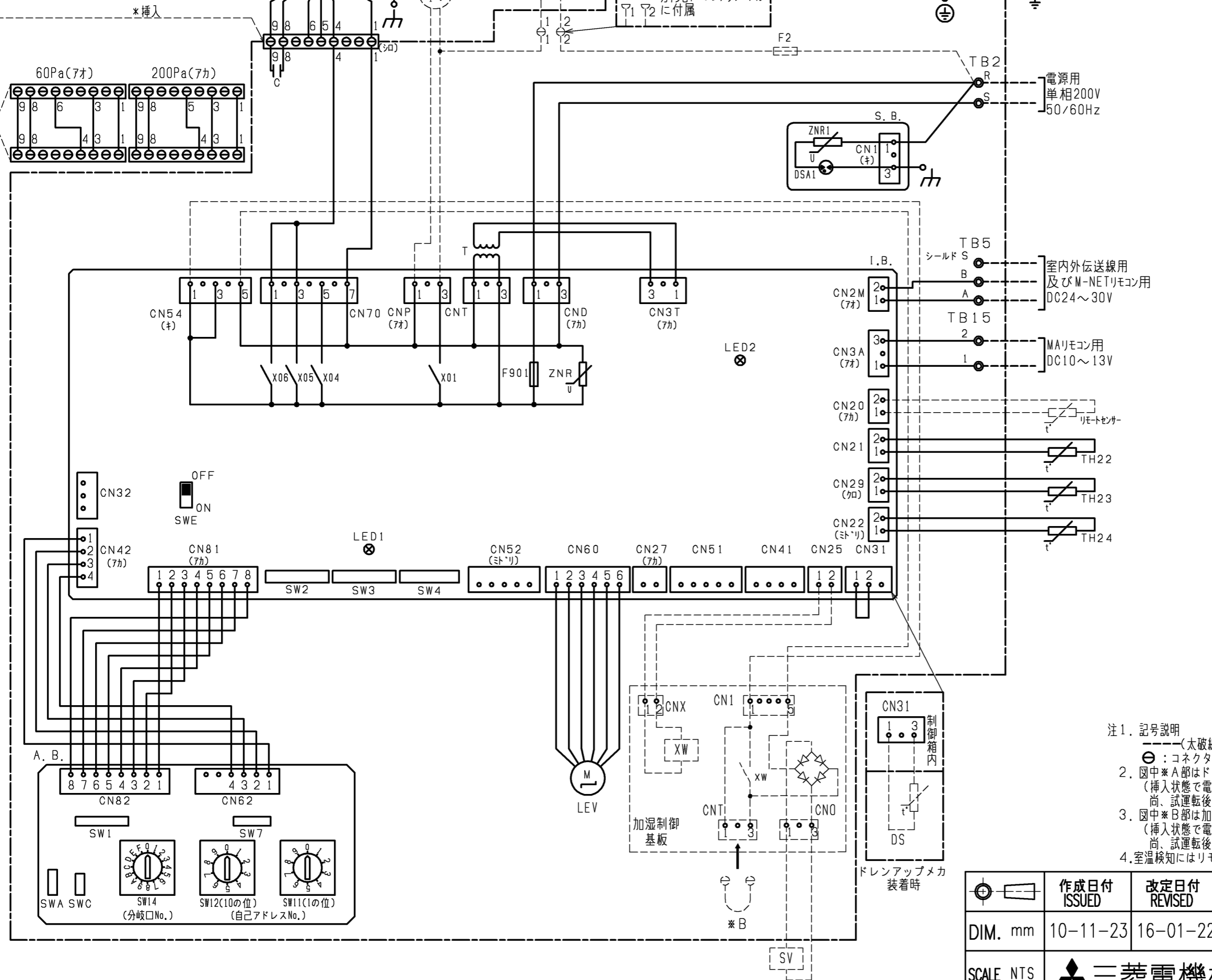
記号	名称
I. B.	室内コントロール基板
F901	ヒューズ<6A>
ZNR	ハリスタ
CN20	コネクタ(リモートセンサ用)
CN25	コネクタ(別売加湿器用)
CN27	コネクタ(タンパ)
CN32	コネクタ(遠方/手元切換入力, 発停入力<ハルス>)
CN41	コネクタ(CHA端子, 発停入力<ハルス>)
CN51	コネクタ(運転状態, 異常状態出力, 発停入力<ハルス>)
CN52	コネクタ(運転モード, サモ状態出力, デマント入力<ハルス>)
CN54	コネクタ(加湿器用)
SWE	コネクタ(送風機・トレンアップ試験用)
SW2	スイッチ(能力設定)
SW3	スイッチ(機能切換2)
SW4	スイッチ(機種設定)
X01	リレー(トレンアップ用電動機)
X04	リレー(送風機用電動機:微風)
X05	リレー(送風機用電動機:弱風)
X06	リレー(送風機用電動機:強風)
A. B.	アドレス基板
SWA	スイッチ(オフ・ション設定)
SWC	スイッチ(オフ・ション設定)
SW1	スイッチ(機能切換1)
SW7	スイッチ(機種設定)
SW11	スイッチ(アドレス設定用 1の位)
SW12	スイッチ(アドレス設定用 10の位)
SW14	スイッチ(分岐口No. 設定用)
S. B.	DSA基板
ZNR1	ハリスタ
DSA1	アレスタ
C	コンデンサ(送風機用)
MF	送風機用電動機
LEV	電子式リニア膨張弁
T	電源トランス
TB2	電源端子盤
TB5	室内外伝送線用及びM-NETリモコン用端子盤
TB15	MARिमコン用端子盤
TH22	サーミスタ(液管温度検知用)
TH23	サーミスタ(カス管温度検知用)
TH24	サーミスタ(外気温度検知用)
トレンアップメカ(別売)	
DP	トレンアップ
DS	トレンセンサ
F2	ヒューズ<5A>
加湿器(別売)	
XW	補助継電器
SV	電磁弁(加湿給水用)
33P3	フロートスイッチ(トレンアップ強制運転用)

室内基板サービス用LEDの動作説明

記号	正常時のLED動作
LED1	主電源(室内機200V)印加時→点灯
LED2	MARिमコン給電時→点灯

注1. 記号説明

- (太破線) : 現地配線 / - - - (細破線) : 別売部品
- ⊕ : コネクタ / ⊙ : 端子盤
- 図中\* A部はドレンポンプ試験時のコネクタです。  
(挿入状態で電源を入れると連続運転となります。)  
尚、試験後\* A部のコネクタは必ず取り外してください。
- 図中\* B部は加湿器用電磁弁試験時のコネクタです。  
(挿入状態で電源を入れると連続運転となります。)  
尚、試験後\* B部のコネクタは必ず取り外してください。
- 4. 室温検知にはリモコンもしくはリモセンサの接続が必要です。



作成日付 ISSUED	改定日付 REVISED	TITLE PEFY-P90~160M-G-F, PEFY-P90~160MG1-F PEFY-P90~160MG3-F, PEFY-P90~160MG4-F インバーターマルチエアコン フリープランシステム 天井埋込形室内ユニット電気配線図
DIM. mm	10-11-23 16-01-22	DRW.NO. W KD94G896
SCALE NTS	三菱電機株式会社	REV. C PAGE 1/1