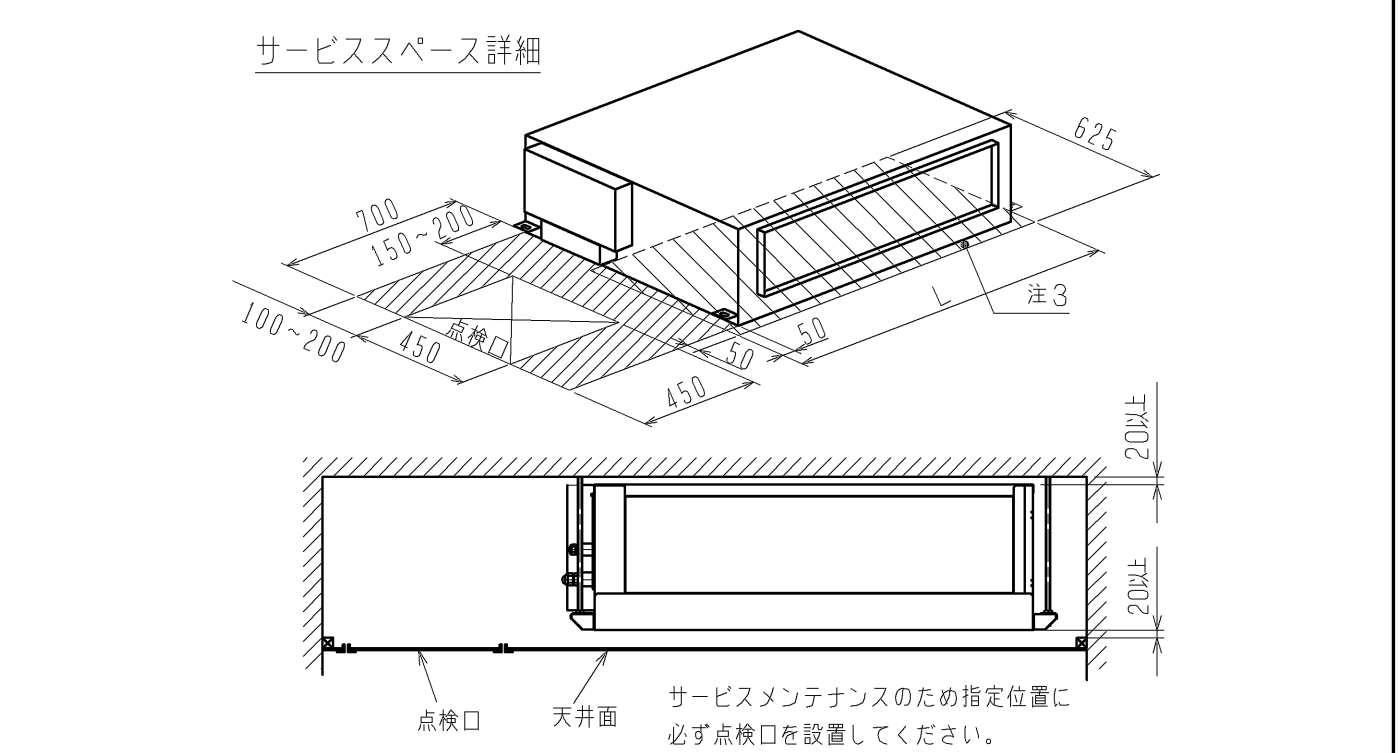
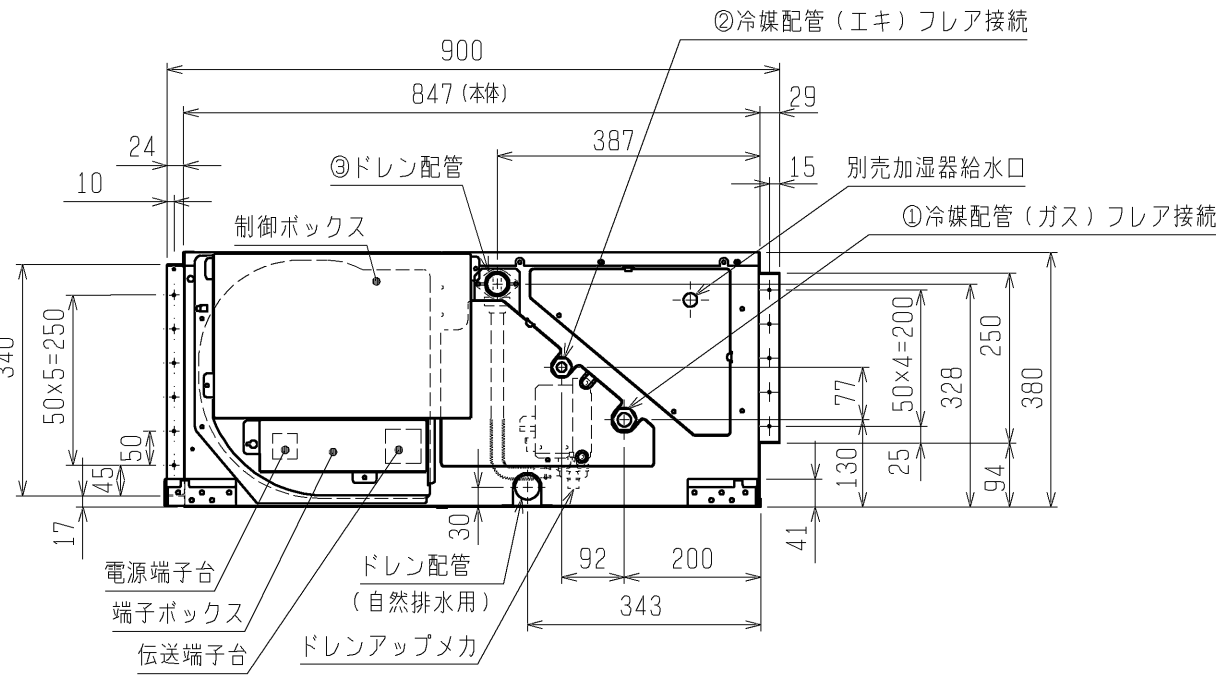
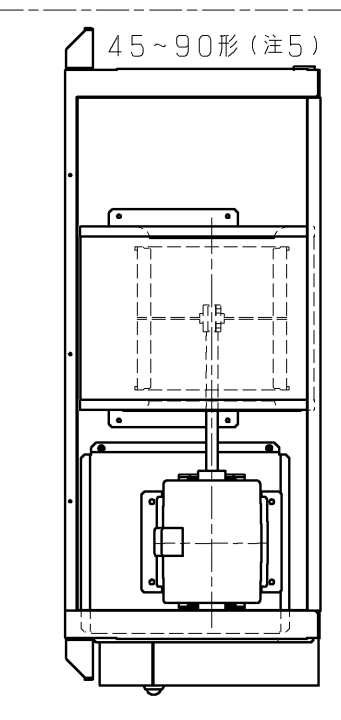
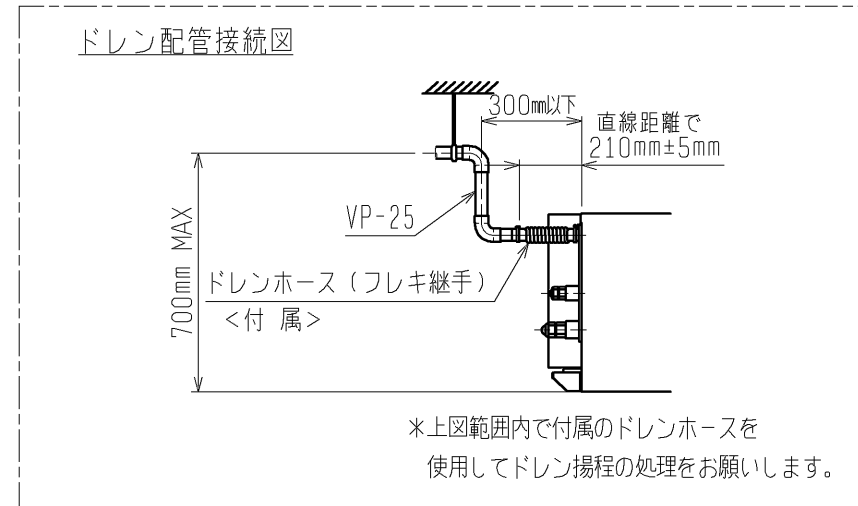


- 注：1. 吊りボルトは耐震など必要に応じ、振れ止め用耐震支持部材にて補強を行ってください。  
 2. 吊りボルトおよび振れ止め用耐震支持部材はM10を使用してください。（現地御手配）  
 3. 熱交換器の洗浄をする際には下からのメンテナンスとなりますのでサービススペースを確保してください。  
 4. 別売の内蔵形加湿器を組込の際は、加湿エレメントのメンテナンスの為に、1ランク大きい（600×600）点検口を設けてください。（サービススペースの詳細は加湿器組込の外形図を参照ください。）  
 5. 本図はファンが2つのP112～160形を示します。P45～90形の場合はファンが1つとなります。  
 6. 吸込側にはエアフィルター（別途御手配）を必ず使用願います。市販のエアフィルターをご使用の場合はフィルターサービスが容易にできる場所に取付けてください。

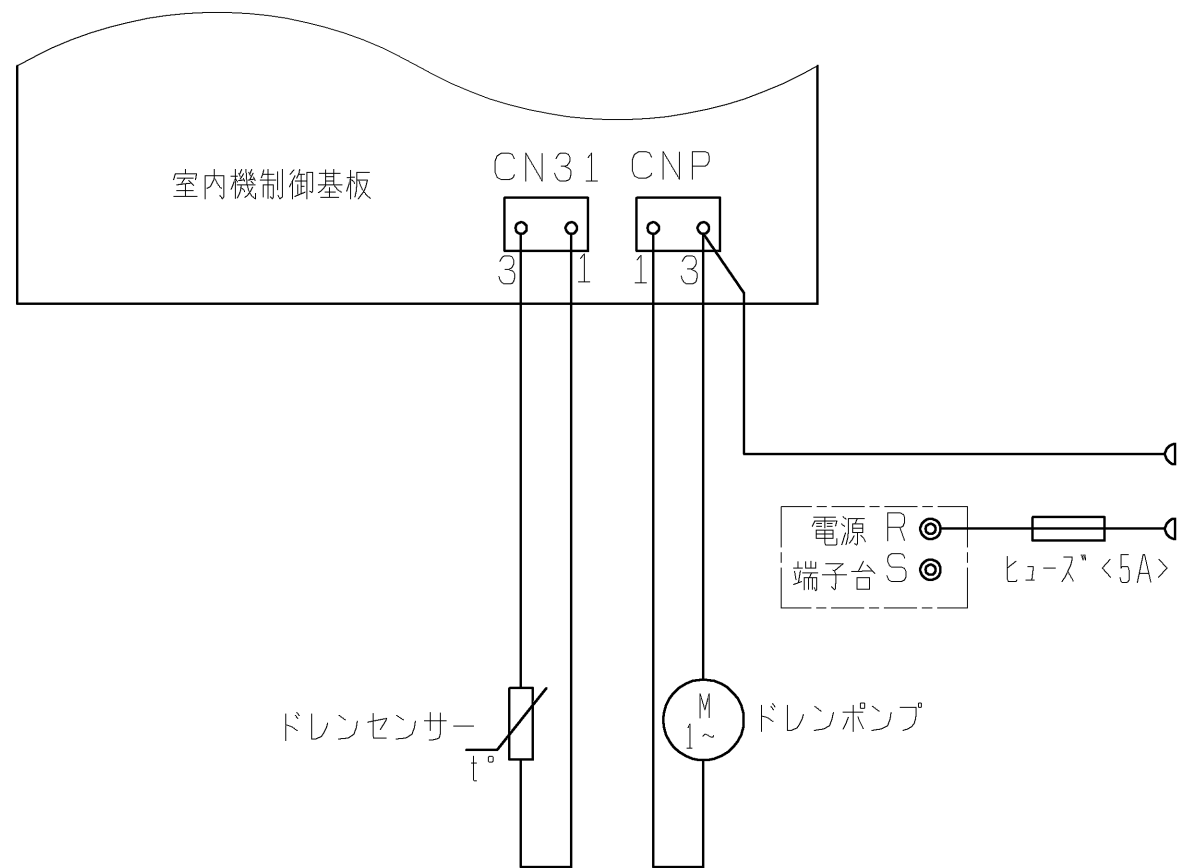


<ドレンアップメカ組込み仕様>

機種	A	B	C	D	E	F	G	H	J	K	L	① ガス配管サイズ*	② エキ配管サイズ*	機種	③ ドレン配管
PEFY-P45MG1												φ12.7	φ6.35	P45	VP-25
PEFY-P56MG1	800	754	680	600	550	50	11	500	10	450	780			P56	
PEFY-P71MG1														P71	
PEFY-P80・90MG1	1050	1004	930	850	800	25	17	800	15	700	1030	φ15.88	φ9.52	P80・90	
PEFY-P112・140・160MG1	1250	1204	1130	1050	1000	25	21	1000	19	900	1230			P112・140・160	

 DIM. mm	作成日付 ISSUED	改定日付 REVISED	TITLE PEFY-P45・56・71・80・90・112・140・160MG1 インバータマルチエアコン フリーファンシステム 天井埋込形室内ユニット外形図			
	12-05-22		SCALE NTS	三菱電機株式会社	DRW. NO. WKD94T083	REV. *

ドレンアップメカ配線図



適用機種	PEFY-P45・56・71・80・90・112・140・160MG1		
ドレンアップメカ	形名	PAC-KM27DM	
	電源	単相200V50/60Hz	
	消費電力	8/7.5W	
	保護装置	液面検知器, オバーフロー防止機能	

ドレンポンプ試運転用コネクタ（別売ドレンアップメカに付属）  
 コネクタ接続状態で電源を入れると連続運転となります。  
 なお、試運転後、コネクタは必ず取り外してください。

<ドレンアップメカ組込み仕様>

	作成日付 ISSUED	改定日付 REVISED	TITLE PEFY-P45・56・71・80・90・112・140・160MG1 インバータマルチエアコン フリーフローシステム 天井埋込形室内ユニット外形図		
	DIM. mm	12-05-22			
SCALE NTS	三菱電機株式会社		DRW. NO. WKD94T083	REV. *	PAGE 2 / 2