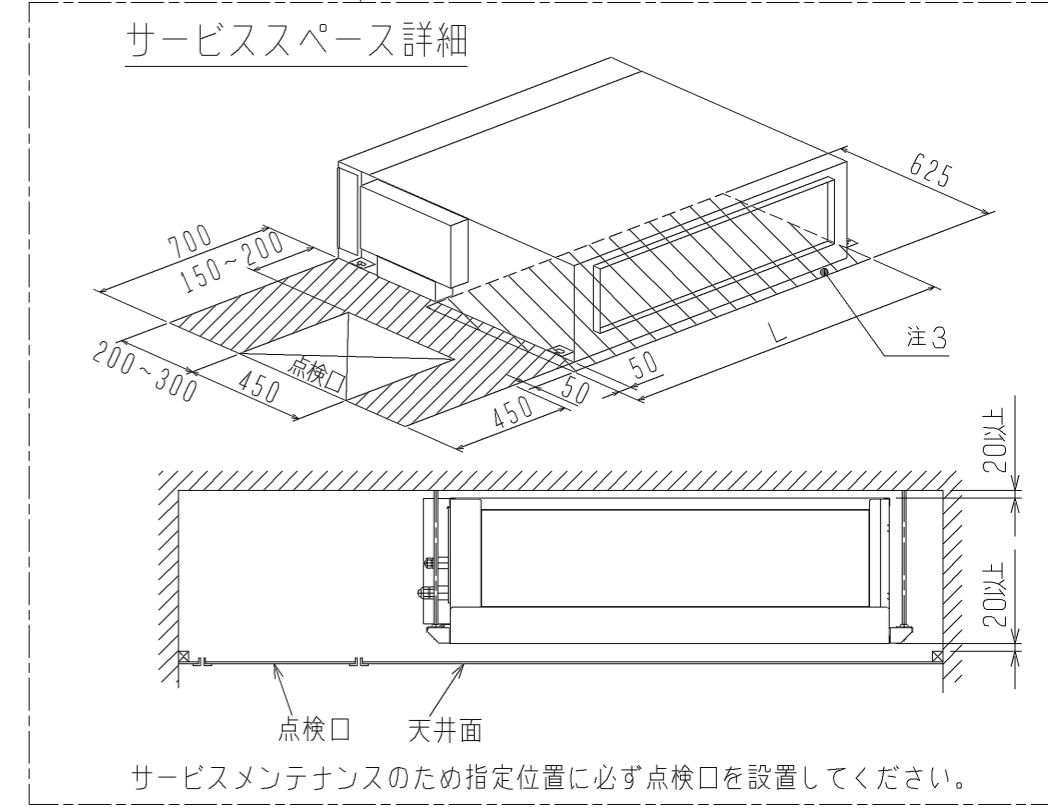
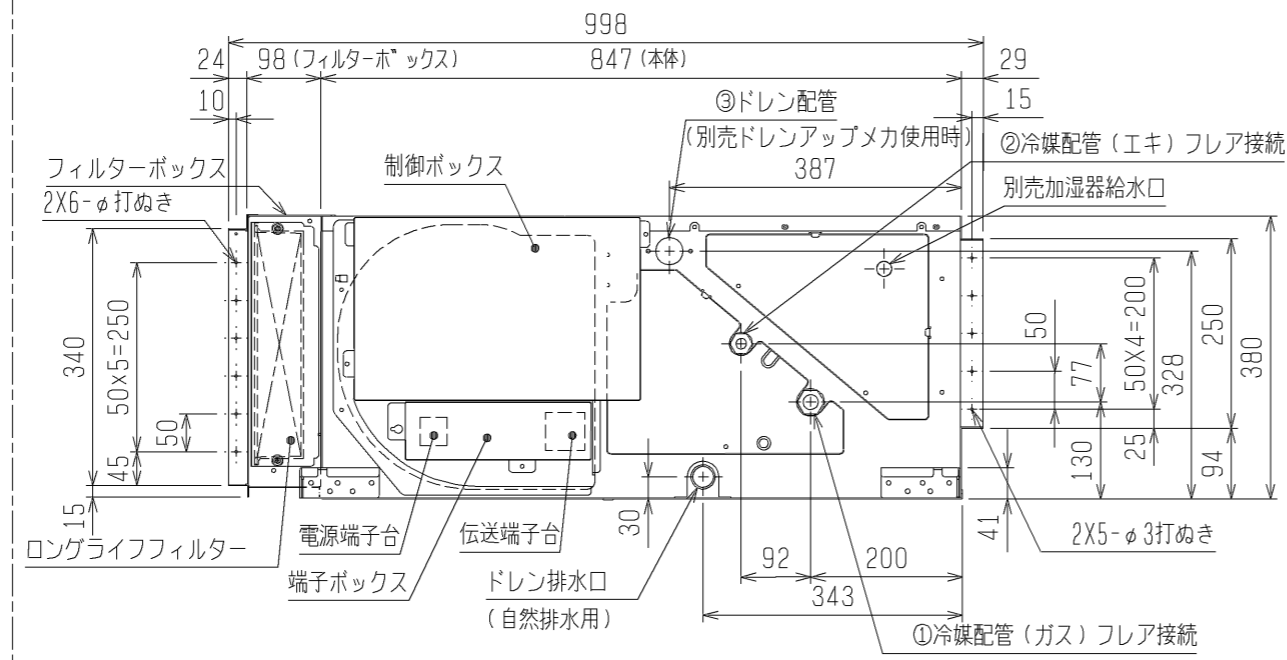
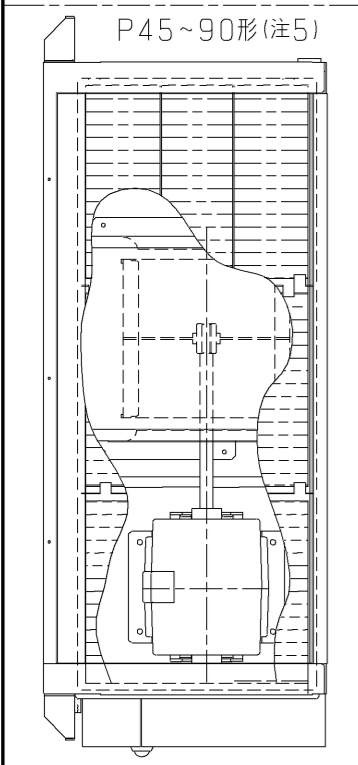
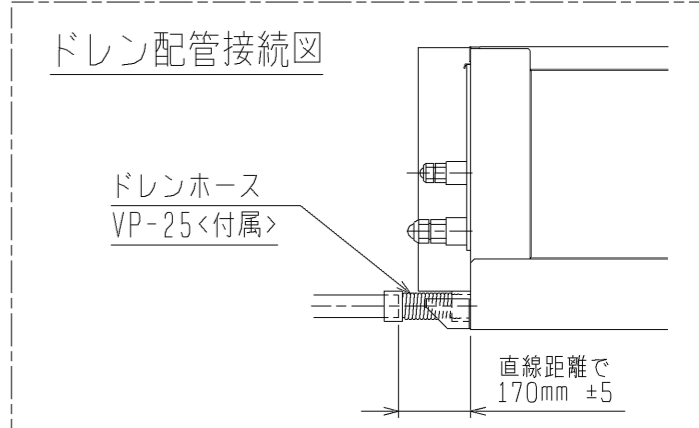


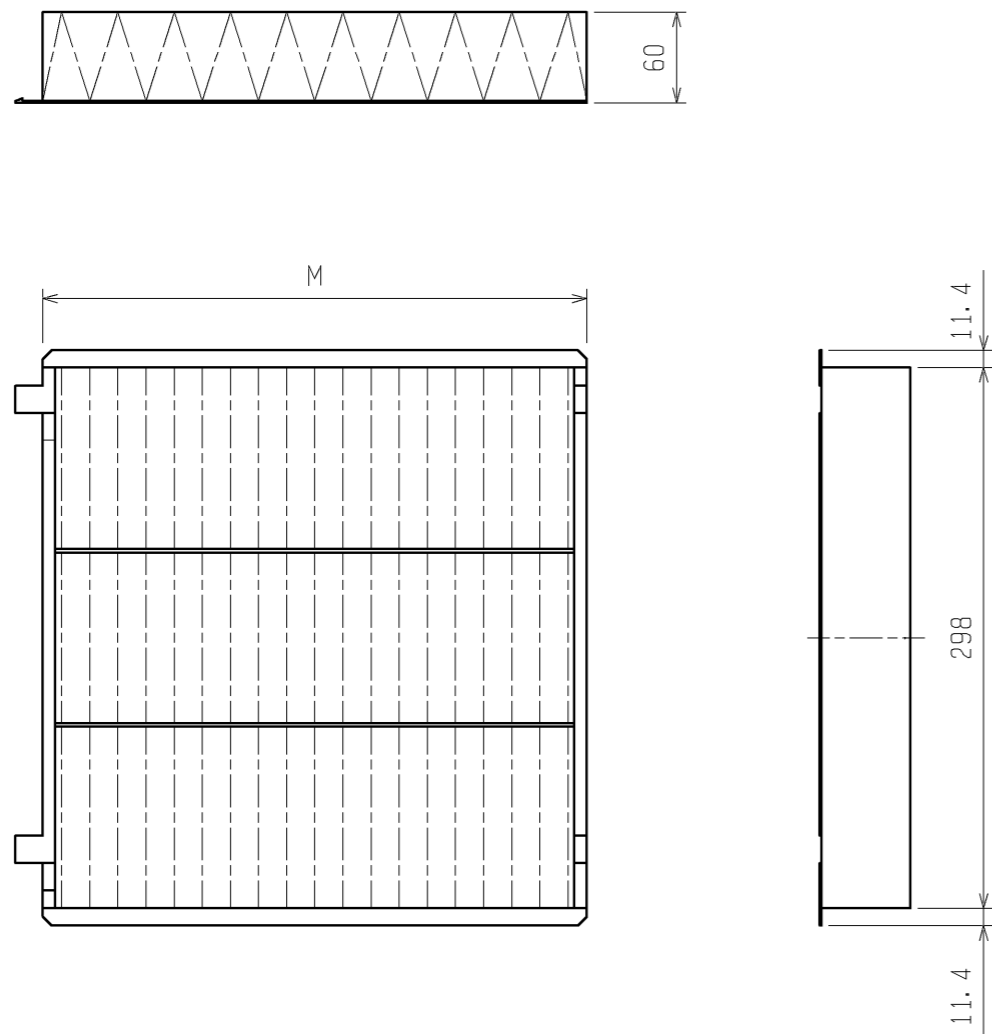
- 注：1. 吊りボルトは耐震など必要に応じ、振れ止め用耐震支持部材にて補強を行ってください。
2. 吊りボルトおよび振れ止め用耐震支持部材はM10を使用してください。(現地御手配)
3. 熱交換器の洗浄をする際には下からのメンテナンスとなりますのでサービススペースを確保してください。
4. 別売の内蔵形加湿器を組込の際は、加湿エレメントのメンテナンスの為に、ランク大きい(600×600)点検口を設けてください。(サービススペースの詳細は加湿器組込の外形図を参照ください。)
5. 本図はファンが2つのP112~160形を示します。P45~90形の場合はファンが1つとなります。



<ロングライフフィルター組込み仕様>

機種	A	B	C	D	E	F	G	H	J	K	L	① ガス配管サイズ*	② エキ配管サイズ*	機種	③ ドレン配管
PEFY-P45MG1												φ12.7	φ6.35	P45	VP-25
PEFY-P56MG1	800	754	680	600	550	50	11	500	10	450	780			P56	
PEFY-P71MG1												φ15.88	φ9.52	P71	
PEFY-P80・90MG1	1050	1004	930	850	800	25	17	800	15	700	1030			P80・90	
PEFY-P112・140・160MG1	1250	1204	1130	1050	1000	25	21	1000	19	900	1230			P112・140・160	

DIM. mm	作成日付 ISSUED	改定日付 REVISED	TITLE PEFY-P45~160MG1 インバーターマルチエアコン フリーファンシステム 天井埋込形室内ユニット外形図		
	12-05-22		DRW. NO. WKD94T084	REV. *	PAGE 1/2
SCALE NTS	三菱電機株式会社				



名 称	ロングライフフィルター		
形 名	PAC-KE86LAF	PAC-KE88LAF	PAC-KE89LAF
適用機種	PEFY-P45・56・71MG1	PEFY-P80・90MG1	PEFY-P112・140・160MG1
材 質	合成繊維不織布エアフィルター		
M×個数	300×2	300×3	300×3 200×1
フィルター ボックス	PAC-KE71TB	PAC-KE93TB	PAC-KE94TB

<ロングライフフィルター組込み仕様>

	作成日付 ISSUED	改定日付 REVISED	TITLE PEFY-P45~160MG1 インバーターマルチエアコン フリーファンシステム 天井埋込形室内ユニット外形図		
	12-05-22		SCALE	NTS	
三菱電機株式会社			DRW. NO.	WKD94T084	REV. * PAGE 2/2