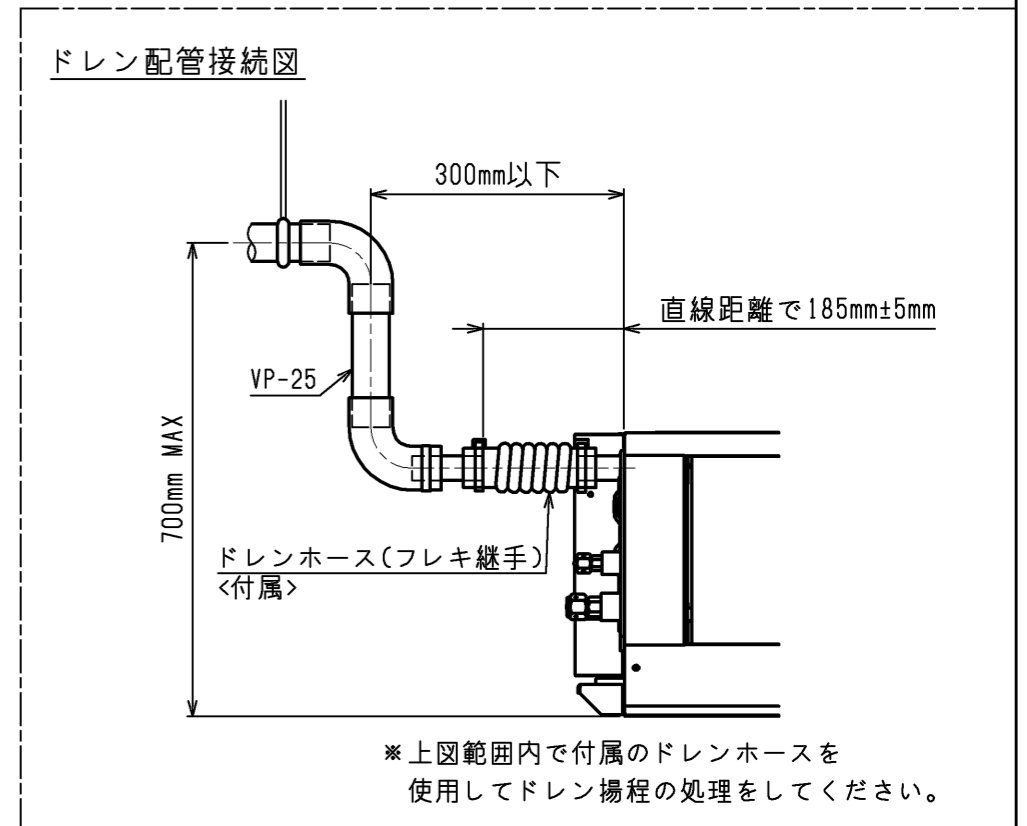


- 注：1. 吊りボルトは耐震など必要に応じ、振れ止め用耐震支持部材にて補強を行ってください。  
 2. 吊りボルトおよび振れ止め用耐震支持部材はM10を使用してください。(現地御手配)  
 3. 熱交換器の洗浄をする際には下からのメンテナンスとなりますのでサービススペースを確保してください。  
 4. 本図はファンが2つのP80~160形を示します。P45~71形の場合はファンが1つとなります。  
 5. 吸込側にはエアフィルタ(別途御手配)を必ず使用してください。市販のエアフィルタをご使用の場合はフィルタサービスが容易にできる場所に取付けてください。  
 6. ドレンポンプ内蔵です。  
 7. ドレンホースは、接着方式で室内ユニットと現地配管を固定してください。自然排水口にドレンホースを接続される場合は必ず弊社指定(サービス部品)のホースバンドをご使用ください。指定のホースバンド以外を使用すると排水口が割れる場合があります、水漏れの原因となります。

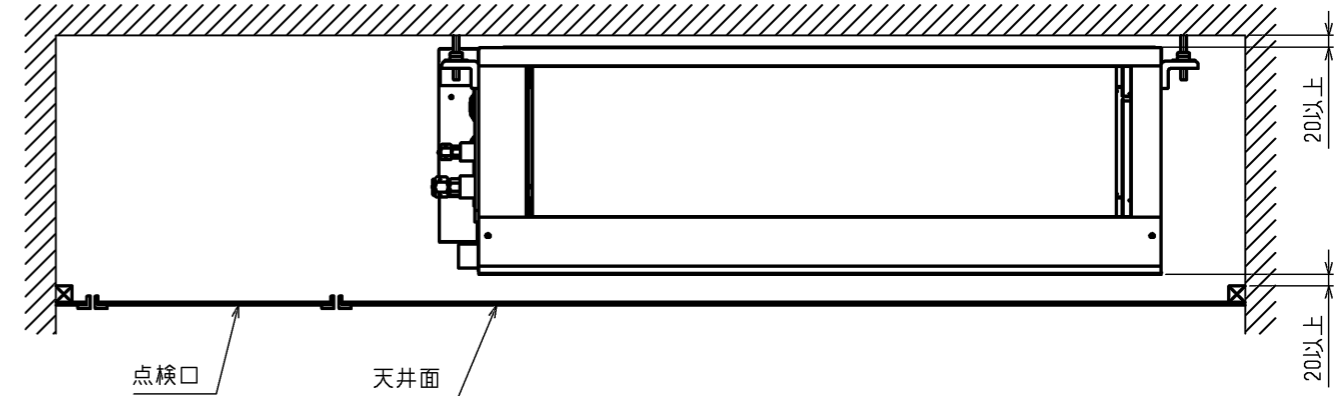
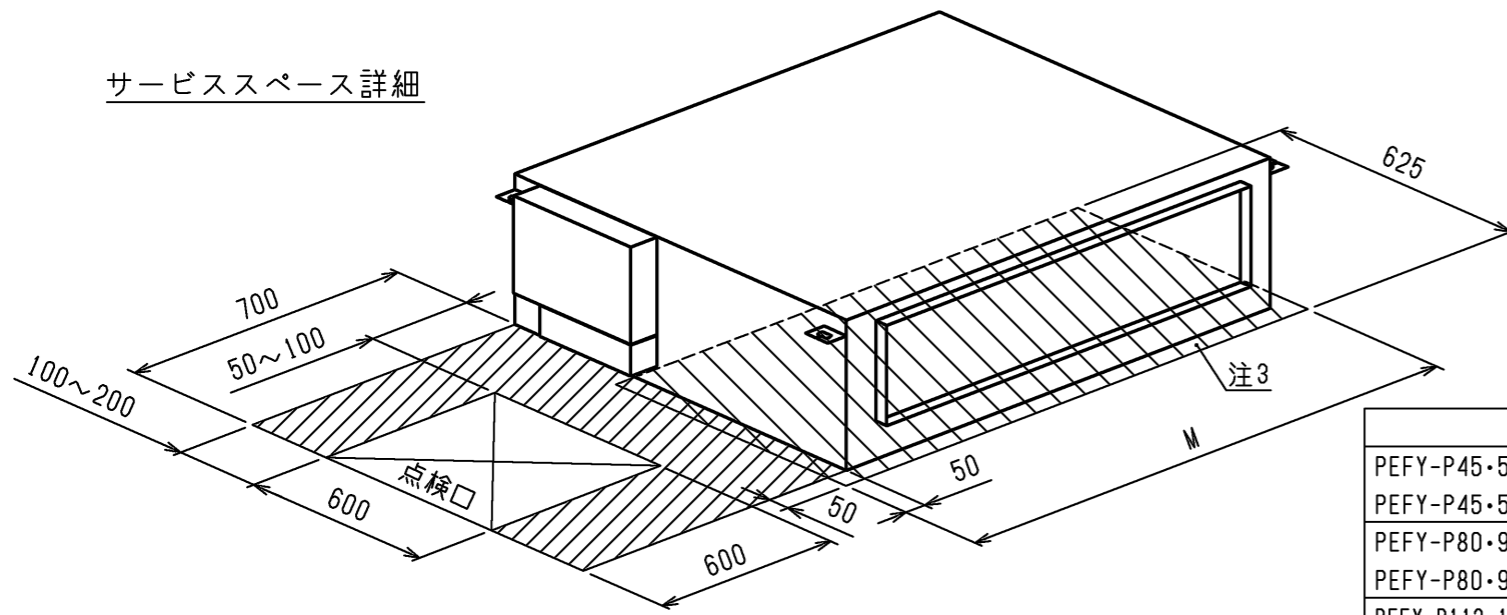


<加湿器組込仕様>

機種			A	B	C	D	E	F	G	H	J	K	L	①ガス配管サイズ*	②エキ配管サイズ*
PEFY-P45・56MG2-J,	PEFY-P45・56MG3-J,	PEFY-P45・56MG4-J	800	754	680	600	550	50	11	500	10	450	50	φ12.7	φ6.35
PEFY-P71MG2-J,	PEFY-P71MG3-J,	PEFY-P71MG4-J	1085	1039	965	885	835	42.5	17	800	15	700	67	φ15.88	φ9.52
PEFY-P80・90MG2-J,	PEFY-P80・90MG3-J,	PEFY-P80・90MG4-J	1250	1204	1130	1050	1000	25	21	1000	19	900	50		

作成日付 ISSUED	改定日付 REVISED	TITLE PEFY-P45~160MG2-J PEFY-P45~160MG3-J,PEFY-P45~160MG4-J インバータマルチエアコン フリープランシステム 天井埋込形室内ユニット外形図
DIM. mm	15-02-24	16-03-17
SCALE NTS	三菱電機株式会社	
	DRW.NO. W KJ94T941	REV. PAGE A 1/2

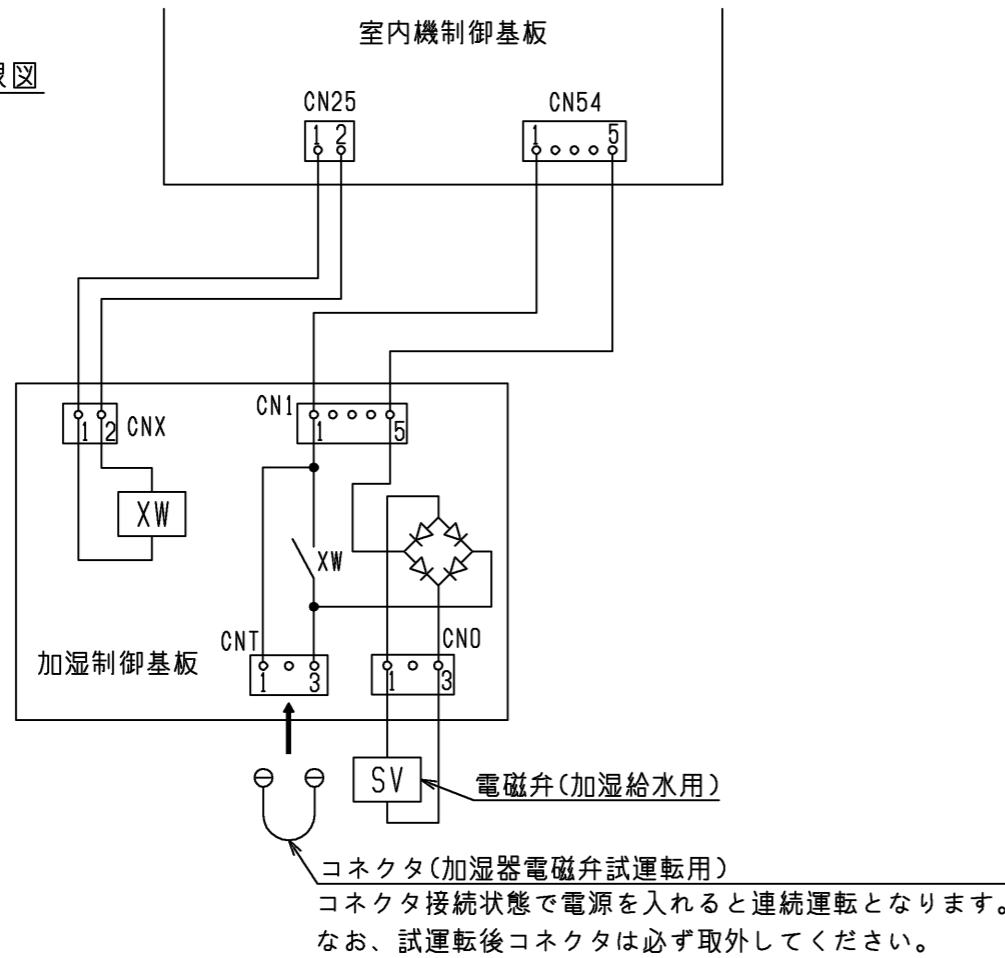
サービススペース詳細



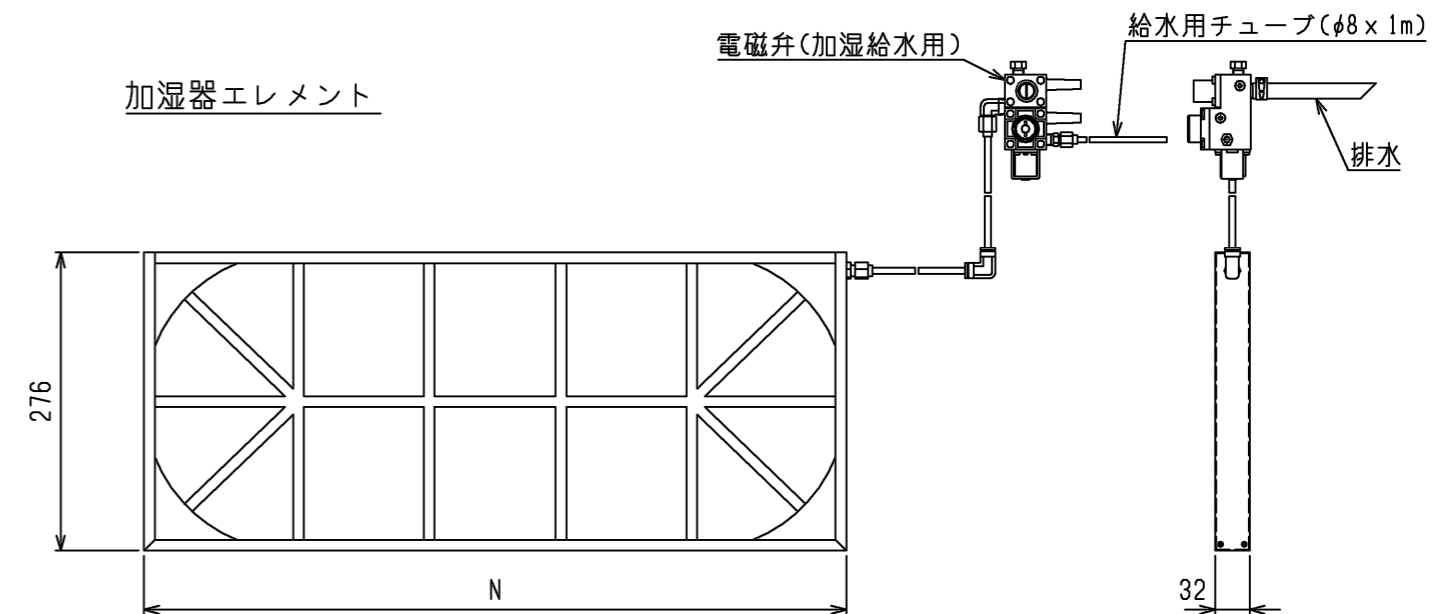
機種	M
PEFY-P45・56・71MG2-J, PEFY-P45・56・71MG3-J PEFY-P45・56・71MG4-J	780
PEFY-P80・90MG2-J, PEFY-P80・90MG3-J PEFY-P80・90MG4-J	1065
PEFY-P112・140・160MG2-J, PEFY-P112・140・160MG3-J PEFY-P112・140・160MG4-J	1230

サービスマンテナンスのため指定位置に必ず点検口を設置してください。

加湿器配線図

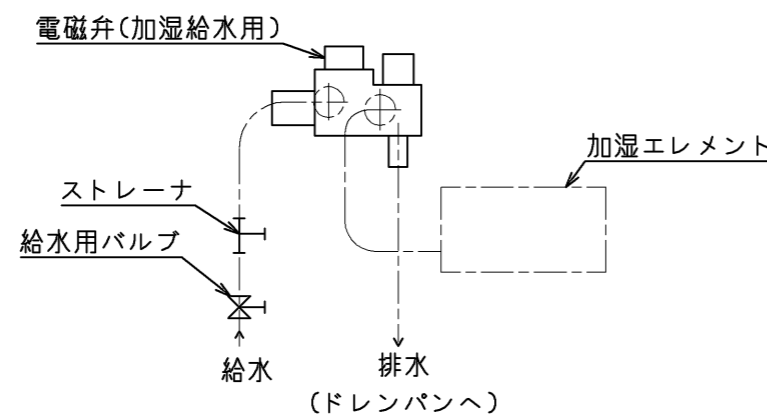


加湿器エレメント



名称	透湿膜式加湿器			
	PAC-KE65CH		PAC-KE66CH	PAC-KE67CH
適用機種	PEFY-P45MG2-J PEFY-P45MG3-J PEFY-P45MG4-J	PEFY-P56MG2-J PEFY-P56MG3-J PEFY-P56MG4-J	PEFY-P71MG2-J PEFY-P71MG3-J PEFY-P71MG4-J	PEFY-P80・90MG2-J PEFY-P80・90MG3-J PEFY-P80・90MG4-J
N寸法	276		445	650
加湿量	0.45 l/h	0.5 l/h	0.55 l/h	0.7 l/h
消費電力	3W			
水圧	49~686kPa			
メンテナンス	本エレメントに関しては軟水装置の設置は不要です。 透湿膜加湿器の平均的な寿命は、一般の上水で使用後5シーズンです。 加湿エレメントは消耗部品ですので、劣化度合いに応じて加湿エレメントの交換をお願いします。 加湿エレメントの寿命は加湿能力が初期の80%以下になった場合を想定しています。			

加湿器接続図



<加湿器組込仕様>

	作成日付 ISSUED	改定日付 REVISED	TITLE PEFY-P45~160MG2-J PEFY-P45~160MG3-J, PEFY-P45~160MG4-J インバータマルチエアコン フリープランシステム 天井埋込形室内ユニット外形図
DIM. mm	15-02-24	16-03-17	
SCALE NTS	三菱電機株式会社		DRW.NO. W KJ94T941
			REV. A PAGE 2/2