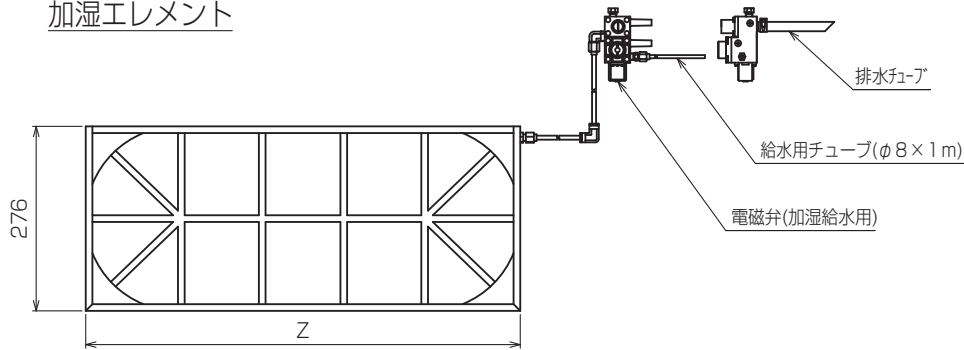
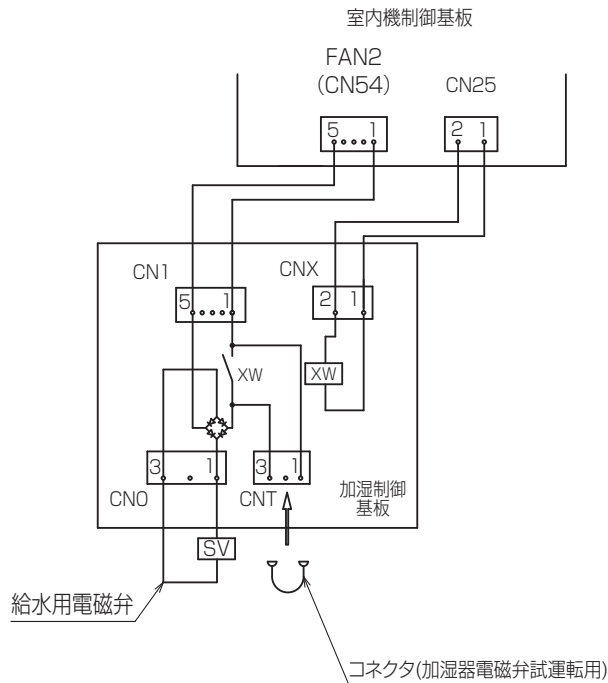


加湿エレメント



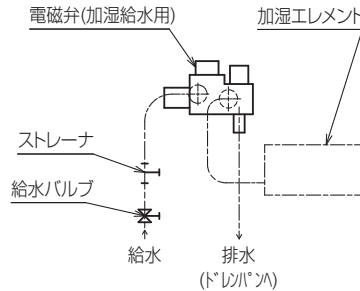
透湿膜式加湿器	適用機種	PEFY-P140MG5-F	PEFY-P112-140-160MG5-F
	形名	PAC-KF73GH	PAC-KF74CH
	Z寸法	445	650
	加湿量	0.5 ℓ/h	1.1 ℓ/h
	消費電力	3W	
	水圧	49~686kPa	
メンテナンス	本エレメントに関しては軟水装置の設置は不要です。 透湿膜加湿器の平均的な寿命は、一般の上水で使用後5シーズンです。 加湿エレメントは消耗部品ですので、劣化度合いに応じて加湿エレメントの交換をお願いします。加湿エレメントの寿命は加湿能力が初期の80%以下になった場合を想定しています。		

加湿器配線図



コネクタ(加湿器電磁弁試運転用)
 加湿器用電磁弁試運転時のコネクタです。
 (挿入状態で電源を入れると連続運転となります。)
 なお、試運転後、コネクタは必ず取り外してください。

加湿器接続図



<加湿器組み込み仕様> KL94C561

単位	スケール	作成日	形名	PEFY-P140MG5-F
mm	NTS	2017-05-15	インバーターマルチエアコン フリープランシステム 天井埋込形室内ユニット 外形図	
三菱電機株式会社			図番	GA-PEFY-P140MG5-F-K
			副番	
			頁	2/2