

パッケージエアコン 室内ユニット仕様書 (天井埋込形オールフレックス・新冷媒シリーズ)				
形名	PEFY-P140MG5-F	台数		記号

		冷房		暖房	
電源		単相 200V 60Hz			
能力		kW		13.2	
SHF		0.38		-	
空気条件	室内側	乾球温度 / 湿球温度	°C		33 / 28
	室外側	乾球温度 / 湿球温度	°C		33 / -
電気特性	消費電力		kW		0.21
	運転電流		A		1.12
リモコン温度設定範囲		°C		19~30	
送風機	形式 × 個数		シロッコファン × 2		
	風量 (強)		m ³ /min		14
	機外静圧		Pa		(60) ・ 130 ・ (200)
	電動機出力		kW		(0.04) ・ 0.08 ・ (0.13)
外形寸法 (本体) <高さ × 幅 × 奥行>		mm		380 × 1200 × 900	
熱交換器形式		クロスフィン			
エアフィルター		-			
防音・断熱材		発泡ホリスレン、発泡ホリエレン			
冷媒配管サイズ 液 / ガス		mm		φ9.52 / φ15.88	
ドレン配管サイズ		mm		外径φ32 (PVC管 VP-25接続可)	
運転音<PWL> (強)		dB		61	
質量		kg		68	
機外配線	最小電線太さ		mm		1.6
	配線用遮断機		A		15
構成部品	運転調整装置 (別売)		MAリモコン (自動ドレン設定可能) M-NETリモコン		

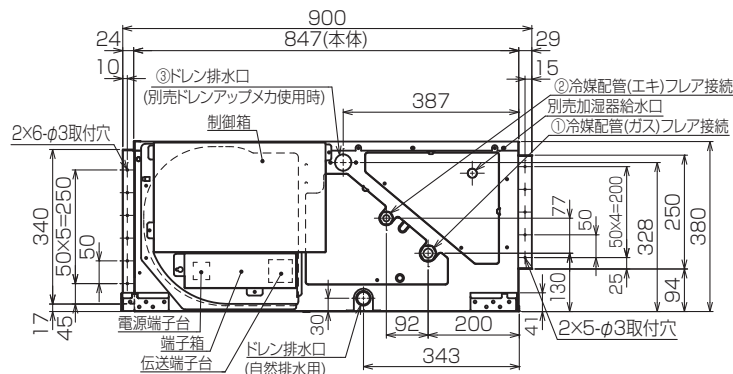
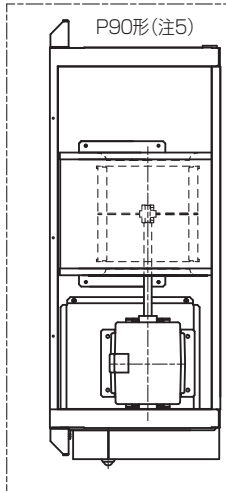
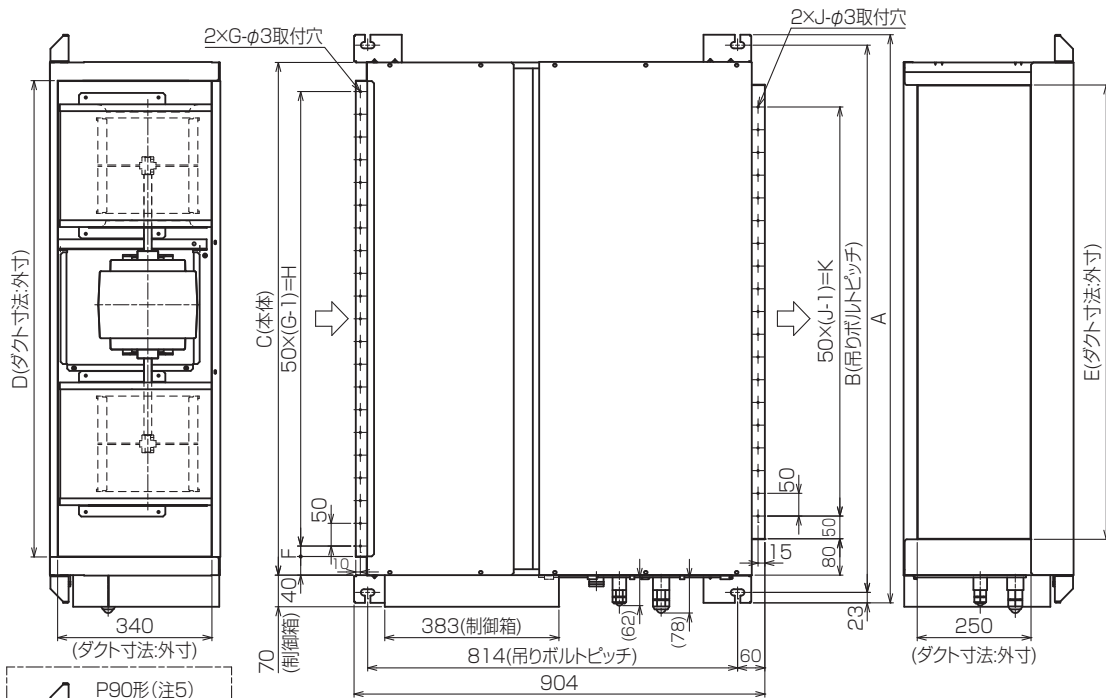
付属品	据付説明書、取扱説明書、冷媒配管用断熱パイプ、ドレンホース、結束バンド、吊り用座金
-----	---

特記事項、標準外仕様等	風量・騒音値・電動機出力は、機外静圧130Paの値です。 機外静圧欄・電動機出力欄の () 内数値は、静圧変更設定時の値です。
-------------	---

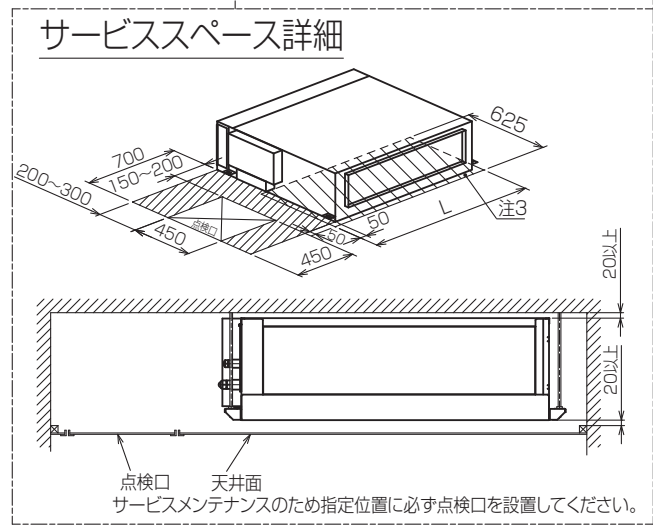
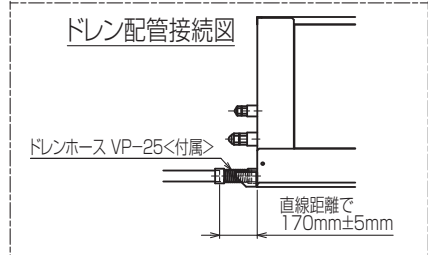
注意事項	<ol style="list-style-type: none"> 冷暖房能力および電気特性はJRA4074:2017の条件による値です。 実際の冷暖房能力特性は内・外ユニットの組合せにより変わりますので技術資料をご覧ください。 オールフレックス室内ユニット接続時、室外ユニットに接続可能な室内ユニット (標準、オールフレックス) 合計容量上限は以下の通りです。 使用条件により接続容量の選定をしてください。 IOEYKP 冷房・暖房使用の場合: 100% (外気0°C以下で暖房運転する場合80%) / 冷房のみで使用の場合: 110% 上記以外の室外ユニット 冷房・暖房使用の場合: 110% (外気-5°C以下で暖房運転する場合100%) / 冷房のみで使用の場合: 110% 本機は中温用室内ユニットと同一の室外ユニットに接続できません。 運転可能気温度範囲は 冷房: 乾球温度21°C/湿球温度15.5°C ~ 乾球温度43°C/湿球温度35°C 暖房: 乾球温度-10°C / - ~ 乾球温度20°C / - とします。 ※冷房時 乾球温度21°C以下、暖房時 乾球温度20°C以上で強制サージOFF (送風状態) になります。 運転音はJRA4065: 2013「パッケージエアコンの音響パワール試験方法」に基づいた値です。 本機の室温検知はリモコンまたはリモコンで行いますので、必ずリモコン (別売) またはリモコン (別売) を取り付けてください。 本機は室温によりサージON/OFFします。サージOFFすると外気が直接室内に吹出しますので特に低外気時の冷風吹出しや、多湿外気時の室内結露にご注意ください。 また、室内負荷によっては室内の温湿度が大きく変化する場合があります。 本機は冷暖自動運転およびドレン運転できません。また冷房、暖房モード共に、サージOFF時は送風状態になります。 除霜運転中は冷風感防止のため送風機が停止します。 本機はいかなる場合でも上記定格風量の110%以下でご使用願います。運転範囲の詳細は風量機外静圧線図をご参照ください。 本機のみを室内の空調機として使用する場合には、冷房運転時の吹出しが結露にご注意願います。 加湿器組込みの場合は、低外気時に加湿器の凍結を防ぐため強制的に暖房運転することがあります。 加湿器を組込まない場合は、強制的に暖房運転を行わないようにデバッグスイッチにより設定を変更してください。 詳しくは説明書をご覧ください。 本機は加湿器組込時、外気温度が5°C以下で冷房運転を行う室内ユニットと同一の室外ユニットに接続できません。 但し、冷暖同時室外ユニットと接続の場合を除きます。 吸込側にはエアフィルター (別途手配) を必ず使用願います。市販のエアフィルターをご使用の場合は、フィルターサービスが容易にできる場所に取付けてください。 本製品を長く安心してお使い頂くには定期的な保守・点検が必要です。各部品の点検、保全周期については日本冷凍空調工業会発行のガイドラインを参考にしてください。 天井内が高湿多湿雰囲気 (露点温度26°C以上) で長時間運転されると、室内ユニットに結露する場合があります。
------	---

パッケージエアコン 室内ユニット仕様書		形名	PEFY-P140MG5-F	
三菱電機株式会社		仕様書番号	WYNC2-3303-6	

	17-04-07			
--	----------	--	--	--



- 注: 1. 吊りボルトは耐震など必要に応じ、振れ止め用耐震支持部材にて補強を行ってください。
 2. 吊りボルトおよび振れ止め用耐震支持部材はM10を使用してください。(現地御手配)
 3. 熱交換器の洗浄をする際には下からのメンテナンスとなりますのでサービススペースを確保してください。
 4. 別売の内蔵形加湿器を組込の際は、加湿エレメントのメンテナンスの為に、1ランク大きい(600×600)点検口を設けてください。(サービススペースの詳細は加湿器組込の外形図を参照ください。)
 5. 本図はファンが2つのP112~160形を示します。P90形の場合はファンが1つとなります。
 6. 吸込側にはエアフィルタ(別途御手配)を必ず使用願います。市販のエアフィルタをご使用の場合はフィルタサービスが容易にできる場所に取付けてください。
 7. 必ず指定のホースバンドをご使用ください。指定のホースバンド以外を使用すると排水口が割れる場合があります。水漏れの原因となります。

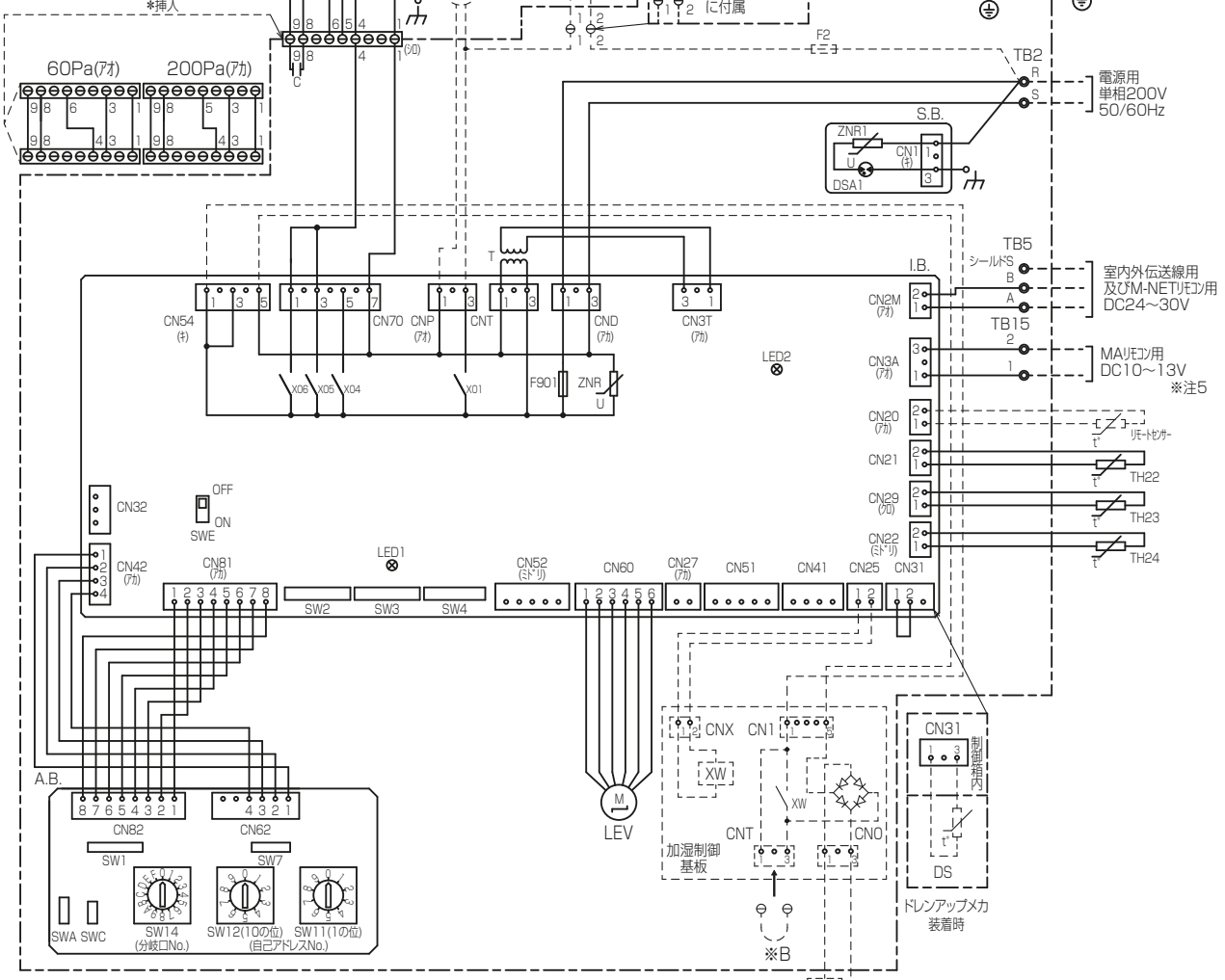


機種	A	B	C	D	E	F	G	H	J	K	L	①ガス配管サイズ	②水配管サイズ	③ドレン配管
PEFY-P90MG5-F	1050	1004	930	650	600	25	17	600	19	700	1030	φ15.88	φ9.52	VP-25
PEFY-P140MG5-F	1250	1204	1130	1050	1000	25	21	1000	19	900	1230			

KL94C560

単位	スケール	作成日	形名	PEFY-P140MG5-F
mm	NTS	2017-04-30	インバーターマルチエアコン フリープランシステム 天井埋込形室内ユニット 外形図	
三菱電機株式会社		図番	GA-PEFY-P140MG5F	副番
				頁 1/1

送風機用ノッチ切換用
 アタッチメント挿入
 7ヶ月前後なし...130Pa使用時
 アオ色コネクタ...60Pa使用時
 アカ色コネクタ...200Pa使用時



室内ユニット記号説明

記号	名称
I.B.	室内ユニット基板
F901	ヒューズ<6A>
ZNR	バリスタ
CN20	3ヶ所(モーター用)
CN25	3ヶ所(別売加湿器用)
CN27	3ヶ所(外気)
CN32	3ヶ所(遠方/手元切換入力、 発停入力<A/L>)
CN41	3ヶ所(HA端子、発停入力<R/L>)
CN51	3ヶ所(運転状態、異常状態出力、 発停入力<R/L>)
CN52	3ヶ所(運転モード、手元状態出力、 リモコン入力<R/L>)
CN54	3ヶ所(加湿器用)
SWE	3ヶ所(送風機・ドレホッパ 試験運転)
SW2	3ヶ所(能力設定)
SW3	3ヶ所(機能切換2)
SW4	3ヶ所(機種設定)
X01	3ヶ所(ドレホッパ 用電動機)
X04	3ヶ所(送風機用電動機・微風)
X05	3ヶ所(送風機用電動機・弱風)
X06	3ヶ所(送風機用電動機・強風)
A.B.	外ユニット基板
SWA	3ヶ所(アジョ設定)
SWC	3ヶ所(アジョ設定)
SW1	3ヶ所(機能切換1)
SW7	3ヶ所(機種設定)
SW11	3ヶ所(アジョ設定用 1の位)
SW12	3ヶ所(アジョ設定用 10の位)
SW14	3ヶ所(分岐口No.設定用)
S.B.	DS基板
ZNR1	バリスタ
DSA1	7ヶ所
C	3ヶ所(送風機用)
MF	送風機用電動機
LEV	電子式リモコン発射弁
T	電源トランス
TB2	電源端子台
TB5	室内外伝送線用及び M-NET用端子台
TB15	MAU用端子台
TH22	3ヶ所(液管温度検知用)
TH23	3ヶ所(ガス管温度検知用)
TH24	3ヶ所(外気温度検知用)
ドレホッパ	(別売)
DP	ドレホッパ
DS	ドレホッパ
F2	ヒューズ<5A>
加湿器	(別売)
XW	補助継電器
SV	電磁弁(加湿給水用)
33P3	7ヶ所(ドレホッパ 強制運転用)

室内基板サービス用LEDの動作説明

記号	正常時のLED動作
LED1	主電源(室内機200V)印加時→点灯
LED2	MAUモコン給電時→点灯

- 注1. 記号説明
 - - - (太破線) 現地配線 / - - - (細破線) 別売部品
 ⊕ コネクタ / ⊙ 端子台
- 図中※A部はドレホッパ試験運転時のコネクタです。
 (挿入状態で電源を入れると連続運転となります。)
 尚、試験運転後※A部のコネクタは必ず取り外してください。
 - 図中※B部は加湿器用電磁弁試験運転時のコネクタです。
 (挿入状態で電源を入れると連続運転となります。)
 尚、試験運転後※B部のコネクタは必ず取り外してください。
 - 室温検知にはリモコンもしくはリモートセンサの接続が必要です。
 5. PUSY-P80, 112形と接続し、リモコン線長が10m以上で
 使用する場合はシールド線を使用してください。

本図面の所有権は三菱電機株式会社にある。
 THIS DOCUMENT IS THE PROPERTY OF MITSUBISHI ELECTRIC CORPORATION.

KL94C520A

単位	スケール	作成日	形名	PEFY-P140MG5-F
-	尺度 SCALE DO NOT SCALE	2018-12-15	インバーターマルチエアコン フリープランシステム 天井埋込形室内ユニット 電気配線図	
三菱電機株式会社			図番	DE-PEFY140MG5F
			副番	A
			頁	1/1