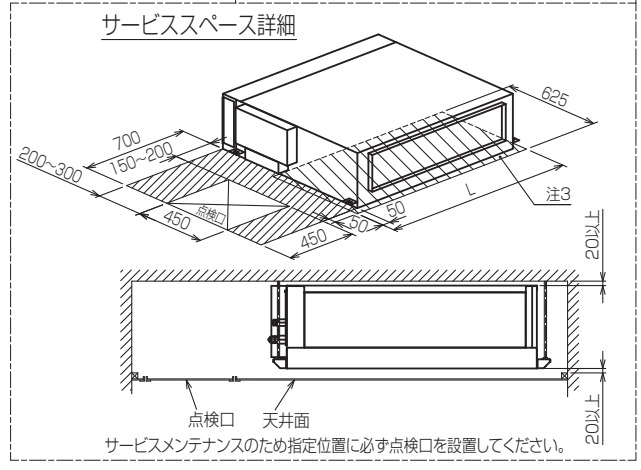
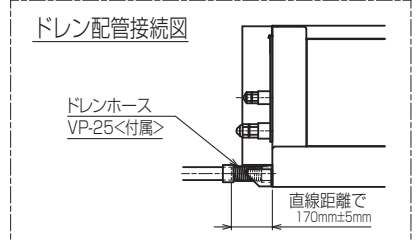


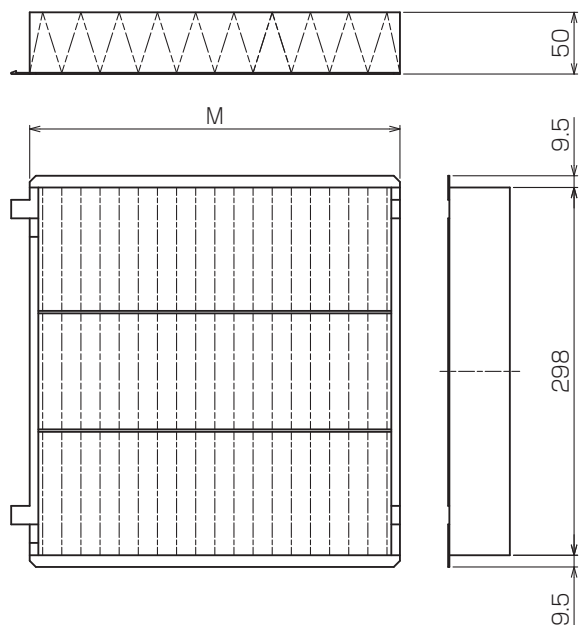
- 注1. 吊りボルトは耐震など必要に応じ、振れ止め用耐震支持部材にて補強を行ってください。
- 2. 吊りボルトおよび振れ止め用耐震支持部材はM10を使用してください。(現地御手配)
- 3. 熱交換器の洗浄をする際には下からのメンテナンスとなりますのでサービススペースを確保してください。
- 4. 別売の内蔵形加湿器を組込の際は、加湿エレメントのメンテナンスの為に、1ランク大きい(600×600)点検口を設けてください。(サービススペースの詳細は加湿器組込の外形図を参照ください。)
- 5. 本図はファンが2つのP112~160形を示します。P90形の場合はファンが1つとなります。
- 6. 必ず指定のホースバンドをご使用ください。指定のホースバンド以外を使用すると排水口が割れる場合があり、水漏れの原因となります。



機種	A	B	C	D	E	F	G	H	J	K	L	①ガス配管サイズ	②水配管サイズ	機種	③ドレン配管
PEFY-P90MG5-F	1050	1034	930	850	830	25	17	800	15	700	1030	φ15.88	φ9.52	P90	VP-25
PEFY-P140MG5-F	1250	1204	1130	1050	1000	25	21	1000	19	900	1230	φ15.88	φ9.52	P112~160	VP-25

<ロングライフフィルタ組込み仕様> KL94C564

単位	スケール	作成日	形名	PEFY-P140MG5-F
mm	NTS	2017-05-15	インバーターマルチエアコン フリープランシステム 天井埋込形室内ユニット 外形図	
三菱電機株式会社		図番	GA-PEFY-P140MG5-F-LF	副番
				頁 1/2



名称	ロングライフフィルタ	
形名	PAC-KE88LAF	PAC-KE89LAF
適用機種	PEFY-P90MG5-F	PEFY-P140MG5-F
材質	合成繊維不織布エアフィルタ	
M×個数	300×3	300×3 200×1
フィルタボックス	PAC-KE93TB	PAC-KE94TB

<ロングライフフィルタ組み込み仕様> KL94C564

単位	スケール	作成日	形名	PEFY-P140MG5-F		
mm	NTS	2017-05-15	インバーターマルチエアコン フリープランシステム 天井埋込形室内ユニット 外形図			
三菱電機株式会社			図番	GA-PEFY-P140MG5F-LF	副番	頁 2/2