

パッケージエアコン 室内ユニット仕様書 (天井埋込形・新冷媒シリーズ)						
形名	PEFY-P160MG7		台数		記号	
			冷房	暖房		
電源			単相 200V 50Hz			
能力			kW		16.0	18.0
SHF					0.72	—
空気条件	室内側	乾球温度 / 湿球温度	°C		27 / 19	20 / —
	室外側	乾球温度 / 湿球温度	°C		35 / —	7 / 6
電気特性	消費電力		kW		0.49	0.47
	運転電流		A		2.54	2.43
リコン温度設定範囲			°C		19~30 (ドライ含)	17~28
送風機	形式 × 個数		シロココファン × 2			
	風量 (強/弱)		m ³ /min		40 / 28	
	機外静圧		Pa		(50)・100・(200)	
	電動機出力		kW		(0.15)・0.23・(0.40)	
外装			溶融亜鉛メッキ鋼板			
外形寸法 (本体) <高さ × 幅 × 奥行>			mm			380 × 1195 × 900
熱交換器形式			クロスフィン			
エアフィルター			—			
防音・断熱材			発泡ポリスチレン、発泡ポリエチレン			
冷媒配管サイズ 液 / ガス			mm		φ9.52 / φ15.88	
ドレン配管サイズ			mm		外径φ32 (PVC管 VP-25接続可)	
運転音 <PWL> (強/弱)			dB		65 / 62	
質量			kg		65	
機外配線	最小電線太さ		mm		1.6	
	配線用遮断機		A		15	
構成部品	運転調整装置 (別売)		MAリコン (自動ドライ設定可能) M-NETリコン ワイヤレスリコン (操作部+受光部; 受光部は本体には取付できません)			
付属品	据付説明書、取扱説明書、冷媒配管用断熱パイプ、ドレンホース、結束バンド、吊り用座金					
特記事項、標準外仕様等	電気特性欄は機外静圧100Pa時の値です。 機外静圧欄・電動機出力欄の () 内数値は、静圧変更設定時の値です。					
注意事項	<ol style="list-style-type: none"> 1. 冷暖房能力および電気特性はJIS B8616:2015およびJRA4002:2016の条件による値です。 2. 実際の冷暖房能力特性は内・外ユニットの組合せにより変わりますので技術資料をご覧ください。 3. 運転音はJISB8616:2015に基づいた値です。 4. 吸込側にはエアフィルター(別途手配)を必ず使用願います。市販のエアフィルターをご使用の場合は、フィルターサービスが容易にできる場所に取付けてください。 5. ロングライフフィルターと高性能フィルターの併用時には、ダブルフィルターボックスをご使用ください。 6. ドレンアップ 効のドレンアップ 高さは本体下面から最高700mmです。 7. 本製品を長く安心してお使い頂く為には定期的な保守・点検が必要です。各部品の点検、保全周期については日本冷凍空調工業会発行のガイドラインを参考にしてください。 8. 天井内が高湿多湿雰囲気 (露点温度26°C以上) で長時間運転されると、室内ユニットに結露する場合があります。 					

パッケージエアコン 室内ユニット仕様書		形名	PEFY-P160MG7	
三菱電機株式会社		仕様書番号	WYNC2-9688-5	

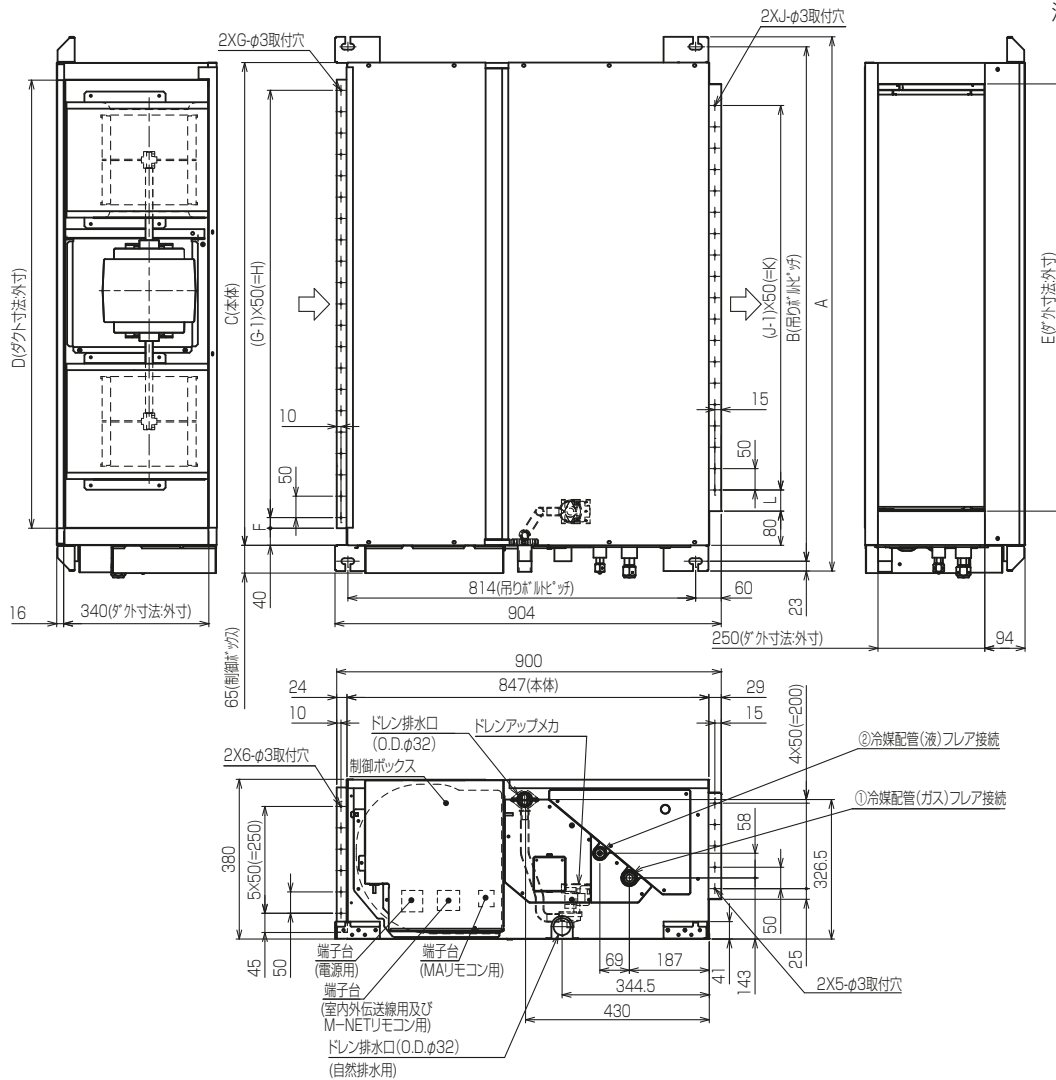
パッケージエアコン 室内ユニット仕様書

三菱電機株式会社

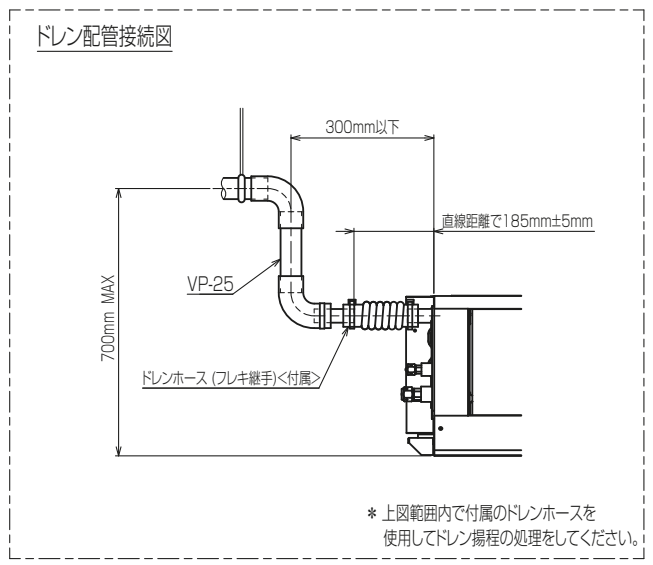
20-03-06

仕様書番号

WYNC2-9688-5



- 注: 1. 吊りボルトは耐震など必要に応じ、振れ止め用耐震支持部材にて補強を行ってください。
 2. 吊りボルトおよび振れ止め用耐震支持部材はM10を使用してください。(現地御手配)
 3. 熱交換器の洗浄をする際には下からのメンテナンスとなりますのでサービススペースを確保してください。
 4. 本図はファンが2つのP80~160形を示します。P45~71形の場合はファンが1つとなります。
 5. 吸込側にはエアフィルタ(別途御手配)を必ず使用してください。
 市販のエアフィルタをご使用の場合はフィルタサービスが容易にできる場所に取付けてください。
 6. ドレンポンプ内蔵です。
 7. ドレンホースは、接着方式で室内ユニットと現地配管を固定してください。
 自然排水口にドレンホースを接続される場合は必ず弊社指定(サービス部品)のホースバンドをご使用ください。指定のホースバンド以外を使用すると排水口が割れる場合があり、水漏れの原因となります。



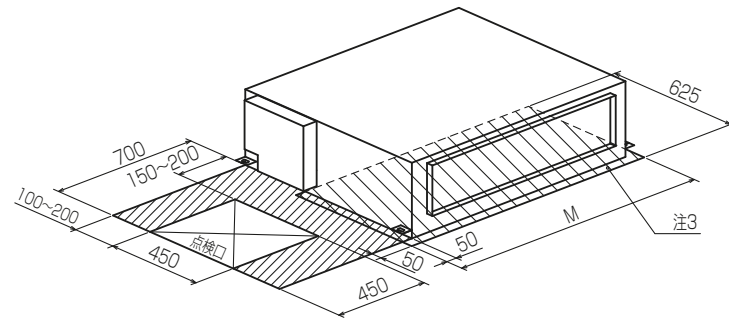
機種	A	B	C	D	E	F	G	H	J	K	L	①ガス配管サイズ	②液配管サイズ
PEFY-P45.50MG7	800	754	680	600	550	50	11	500	10	450	50	φ12.7	φ6.35
PEFY-P71MG7													
PEFY-P80.90MG7	1085	1039	965	885	835	42.5	17	800	15	700	67	φ15.88	φ9.52
PEFY-P112.140.160MG7	1250	1204	1130	1050	1000	25	21	1000	19	900	50		

本図面の所有権は三菱電機株式会社にある。
 THIS DOCUMENT IS THE PROPERTY OF MITSUBISHI ELECTRIC CORPORATION.

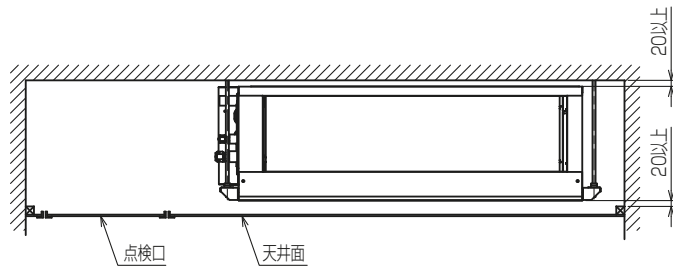
<標準仕様>
 KB94C27A

単位	スケール	作成日	形名	PEFY-P160MG7	
DIMENSIONS ARE IN MILLIMETERS	尺度 SCALE DO NOT SCALE	2020-01-15	インバータマルチエアコン フリープランシステム 天井埋込形室内ユニット 外形図		
三菱電機株式会社		図番	GA-PEFY-P160MG7	副番	頁 1/2

サービススペース詳細



機種	M
PEFY-P45.56.71MG7	780
PEFY-P80.90MG7	1065
PEFY-P112.140.160MG7	1230

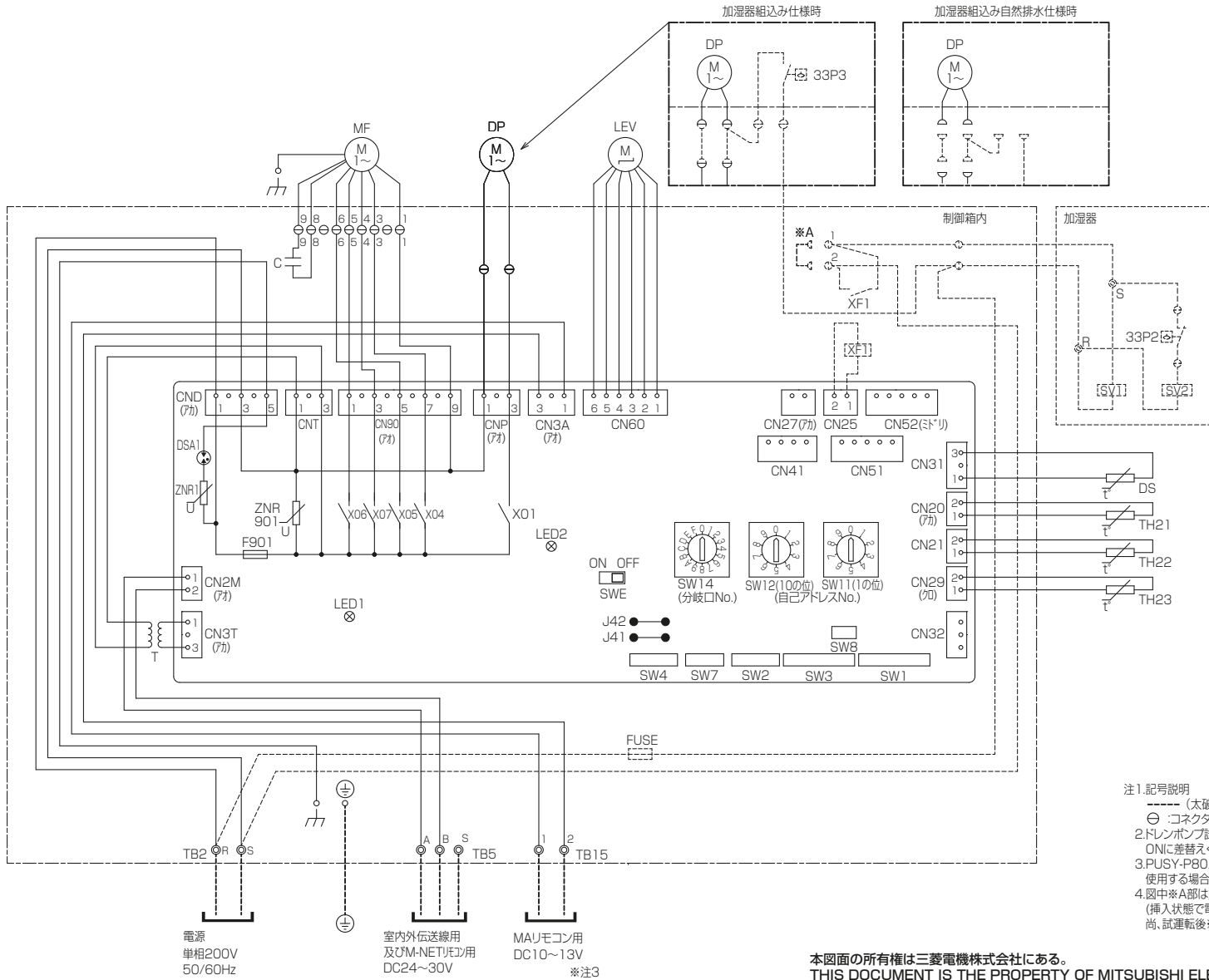


サービスメンテナンスのため指定位置に必ず点検口を設置してください。

本図面の所有権は三菱電機株式会社にある。
THIS DOCUMENT IS THE PROPERTY OF MITSUBISHI ELECTRIC CORPORATION.

<標準仕様>
KB94C27A

単位	スケール	作成日	形名	PEFY-P160MG7
DIMENSIONS ARE IN MILLIMETERS	尺度 SCALE DO NOT SCALE	2020-01-15	インバータマルチエアコン フリープランシステム 天井埋込形室内ユニット 外形図	
三菱電機株式会社			図番	GA-PEFY-P160MG7
			副番	
			頁	2/2



室内ユニット記号説明	
記号	名称
IB	室内コントロール基板
MF	送風機用電動機
C	コンデンサ(送風機用電動機)
TB2	電源端子台
TB5	室内外伝送線用及びM-NETリモコン用端子台
TB15	MAUリモコン用端子台
F901	ヒューズ<6.3A>
ZNR1, ZNR901	バリスタ
DSA1	アレスタ
T	電源トランス
DP	ドレンアップモカ
DS	ドレンセンサ
LEV	電子式リニア膨張弁
CN25	コネクタ(加湿器用)
CN27	コネクタ(タンバ用)
CN32	コネクタ(遠方/手元切換入力, 発停入力<レベル>)
CN41	コネクタ(HA端子発停入力<レベル>)
CN51	コネクタ(運動状態・異常状態出力, 発停入力<レベル>)
CN52	コネクタ(運動モードサーモ状態出力, デマンド入力<レベル>)
SWE	コネクタ(送風機・ドレンポンプ試運転用)
TH21	サーミスタ(室内温度検知用)
TH22	サーミスタ(液管温度検知用)
TH23	サーミスタ(ガス管温度検知用)
SW1	スイッチ(機能切換1)
SW2	スイッチ(能力設定)
SW3	スイッチ(機能切換2)
SW4	スイッチ(機種設定)
SW7	スイッチ(機種切換)
SW8	スイッチ(機能切換3, 静圧設定)
SW11	スイッチ(アドレス設定用 1の位)
SW12	スイッチ(アドレス設定用 10の位)
SW14	スイッチ(分岐No.設定用)
X01	補助継電器(ドレンポンプ)
X04	補助継電器(弱風)
X05	補助継電器(50Pa設定・強風)
X06	補助継電器(200Pa設定・強風)
X07	補助継電器(100Pa設定・強風)
J41, J42	スイッチ(ワイヤレスペアナンバ一設定)
加湿器 (別売)	
FUSE	ヒューズ<5A>
XF1	補助継電器
SV1, 2	電磁弁(加湿給水用)
33P2	70トスイッチ(水位検知用)
33P3	70トスイッチ(ドレンポンプ強制運転用)

- 注1.記号説明
 ---- (太破線)：現地配線 / - - - - (細破線)：別売部品
 ⊕：コネクタ / ⊙：端子台
 2.ドレンポンプ試運転時は、室内コントロール基板上コネクタ(SWE)をONに差替えください。ドレンポンプがまわります。
 3.PUSY-P80,1112形と接続し、リモコン線長が10m以上で使用する場合はシールド線を使用してください。
 4.図中※A部は加湿器用電磁弁試運転時のコネクタです。(挿入状態で電源を入れると連続運転となります。)尚、試運転後※A部のコネクタは必ず取外してください。

室内基板サービス用LEDの動作説明	
記号	名称
LED1	主電源(室内機200V)印加時→点灯
LED2	MAUリモコン給電時→点灯

本図面の所有権は三菱電機株式会社にある。
 THIS DOCUMENT IS THE PROPERTY OF MITSUBISHI ELECTRIC CORPORATION. KB94C26K

単位	スケール	作成日	形名	PEFY-P160MG7
-	尺度 SCALE DO NOT SCALE	2020-01-15	インバータマルチエアコン フリープランシステム 天井埋込形室内ユニット 電気配線図	
三菱電機株式会社		図番	DE-PEFY-P160MG7	副番
				頁 1/1