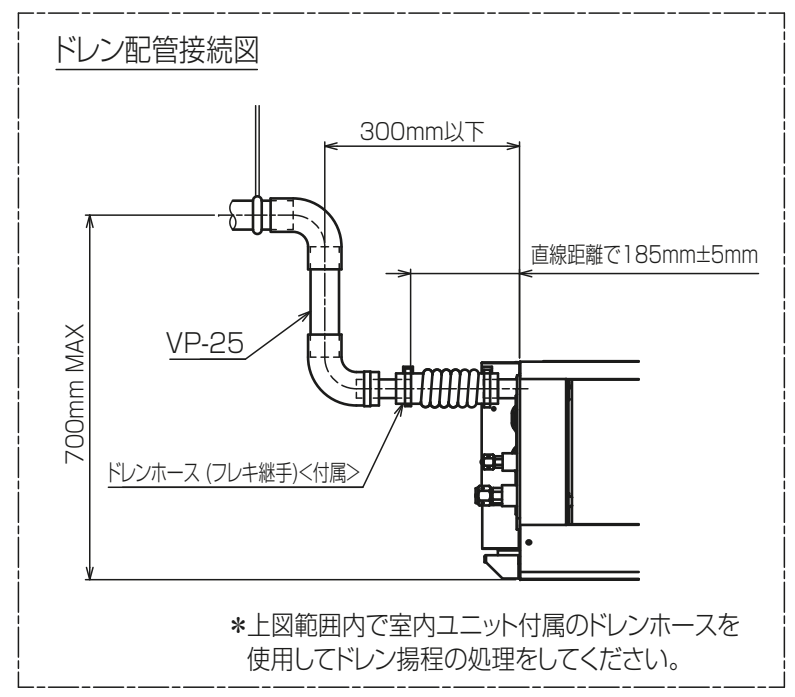


1. 吊りボルトは耐震など必要に応じ、振れ止め用耐震支持部材にて補強を行ってください。
2. 吊りボルトおよび振れ止め用耐震支持部材はM10を使用してください。(現地御手配)
3. 熱交換器の洗浄をする際には下からのメンテナンスとなりますのでサービススペースを確保してください。
4. 本図はファンが2つのP80~160形を示します。P45~71形の場合はファンが1つとなります。
5. 吸込側にはエアフィルタ(別途御手配)を必ず使用してください。市販のエアフィルタをご使用の場合はフィルタサービスが容易にできる場所に取付けてください。
6. ドレンポンプ内蔵です。
7. ドレンホースは、接着方式で室内ユニットと現地配管を固定してください。自然排水口にドレンホースを接続される場合は必ず弊社指定(サービス部品)のホースバンドをご使用ください。指定のホースバンド以外を使用すると排水口が割れる場合があり、水漏れの原因となります。



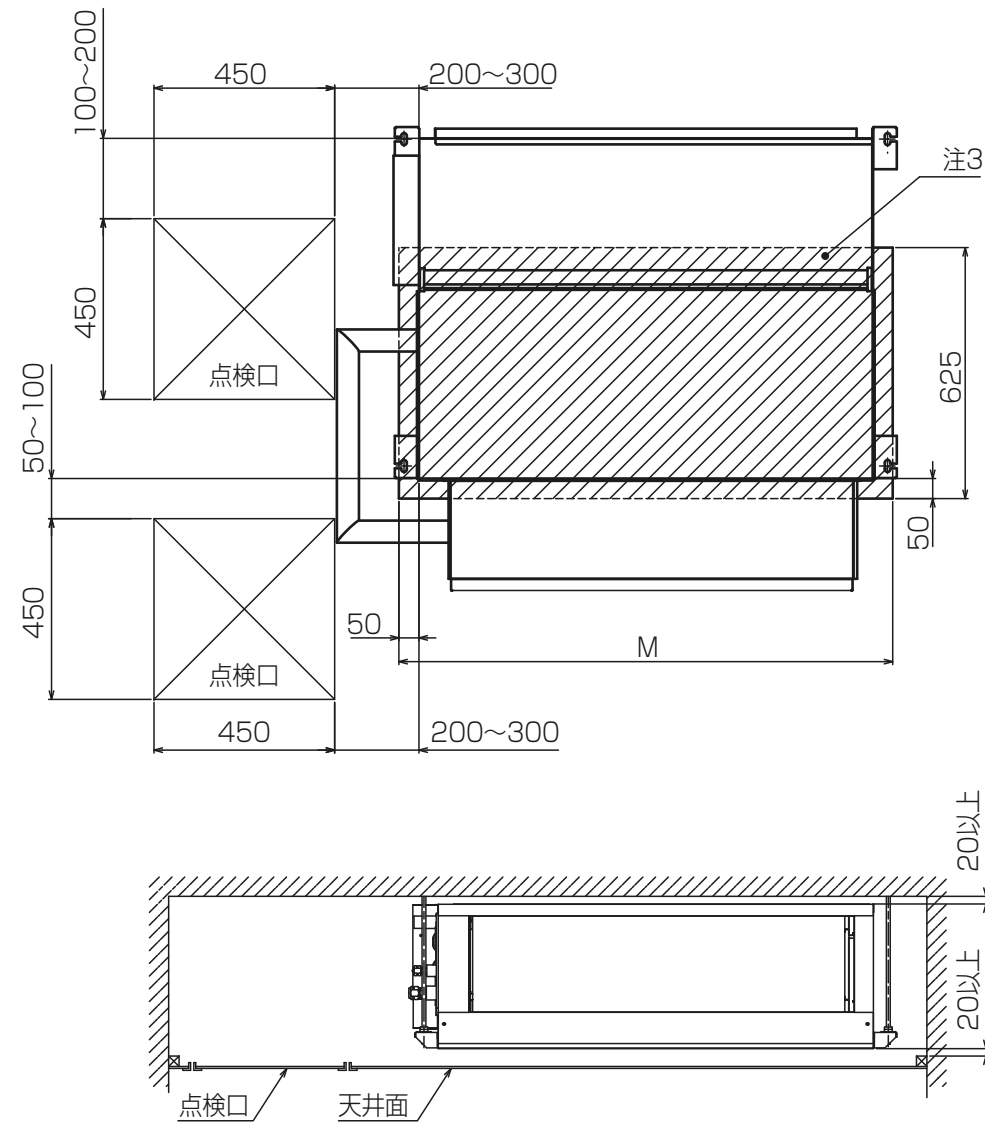
機種	A	B	C	D	E	F	G	H	J	K	L	①ガス配管サイズ*	②液配管サイズ*	③給水管サイズ*
PEFY-P45.56MG7	800	754	680	600	550	50	11	500	10	450	50	φ12.7	φ6.95	φ6.35
PEFY-P71MG7														
PEFY-P80.90MG7	1085	1039	965	885	835	42.5	17	800	15	700	67	φ15.88	φ9.52	
PEFY-P112.140.160MG7	1250	1204	1130	1050	1000	25	21	1000	19	900	50			

本図面の所有権は三菱電機株式会社にある。  
THIS DOCUMENT IS THE PROPERTY OF MITSUBISHI ELECTRIC CORPORATION.

<加湿器組込み仕様>  
KB94C29K

単位	スケール	作成日	形名	PEFY-P160MG7	
DIMENSIONS ARE IN MILLIMETERS	尺度 SCALE DO NOT SCALE	2020-01-31	インバータマルチエアコン フリープランシステム 天井埋込形室内ユニット 外形図		
三菱電機株式会社		図番	GA-PEFY-P160MG7-K	副番	頁 1/2

サービススペース詳細



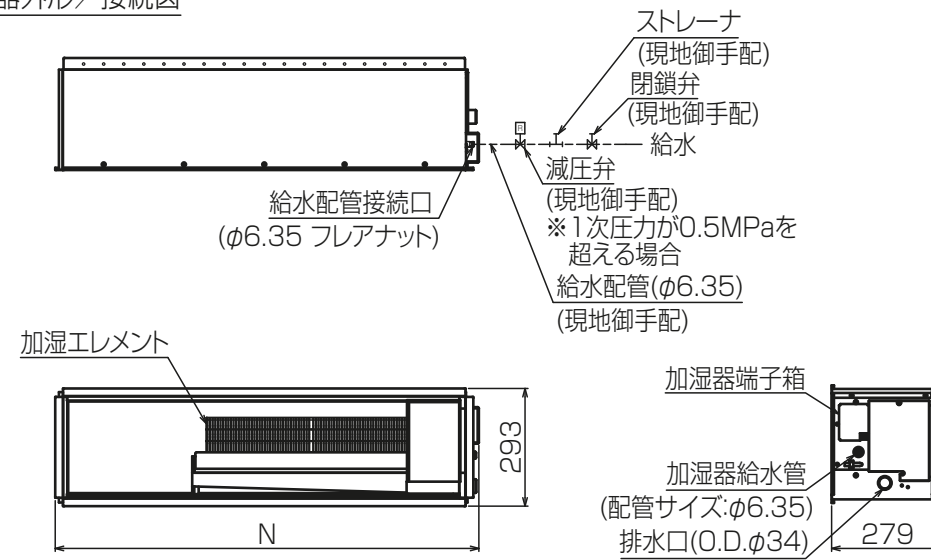
サービスメンテナンスのため指定位置に必ず点検口を設置してください。

機種	加湿器形名	M	N	加湿エレメント 個数	加湿能力 (ℓ/h)	消費電力 (W)	供給水条件
PEFY-P45.56MG7	PAC-KF31CH	780	605	1	1.5	8	市水・上水または同等以上のもの 温度5~40℃ 給水は公共の水道管に直接接続することはできません。公共の水道管から給水しなければならない場合は、必ずシスターンタンクをご使用ください。 ※供給水が下記水質を満足しない場合は、加湿エレメントの劣化が早まり、加湿能力の低下、変色、白粉の発生などがあらわれることがあります。 ・硬度 70mg/L以下 ・酸消費量 50mg/L以下 ・イオン交換容量 30mg/L以下
PEFY-P71MG7					1.4		
PEFY-P80.90MG7	PAC-KF33CH	1065	890	1	2.7		
PEFY-P112MG7					2.9		
PEFY-P140MG7	PAC-KF39CH	1230	1055	2	2.9		
PEFY-P160MG7					3.0		

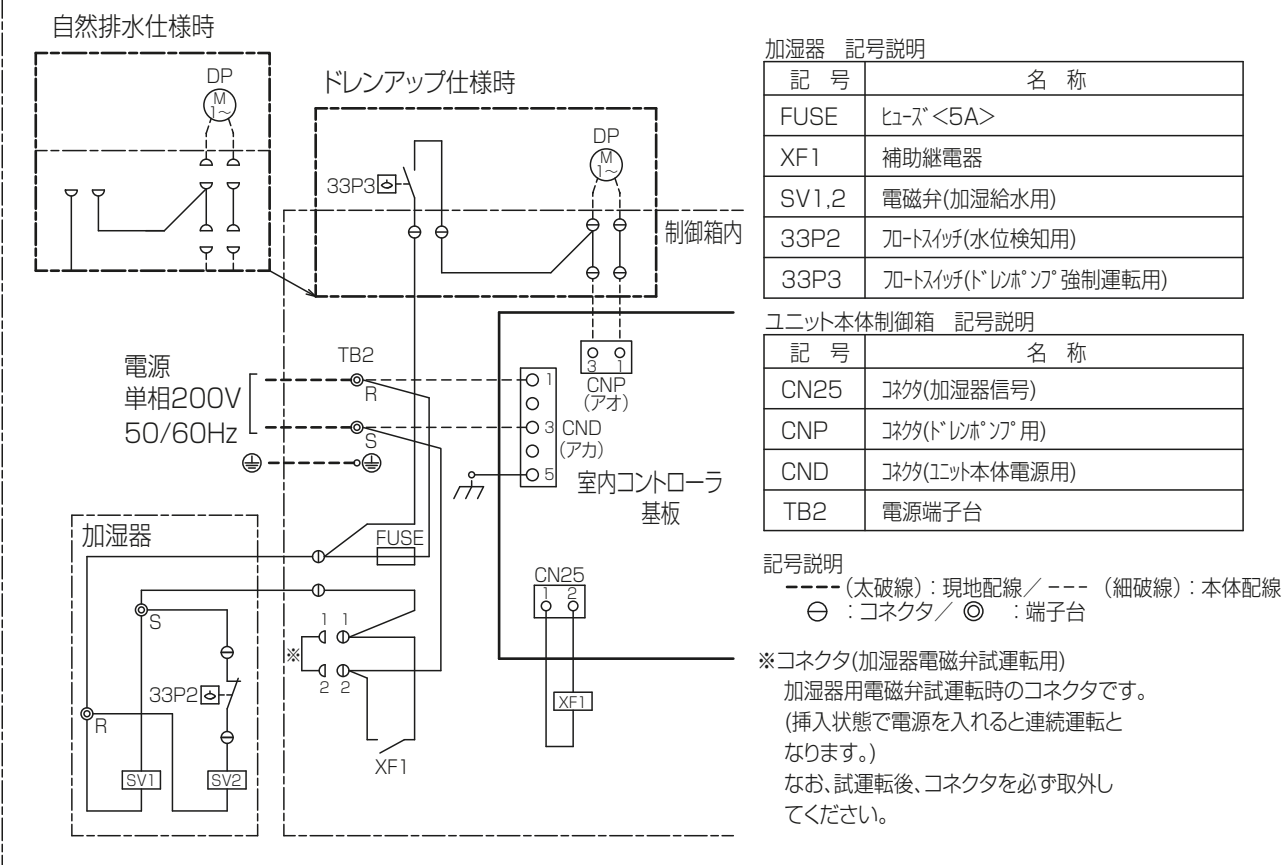
加湿能力は下記条件でサーモON時の値です。実際の加湿能力は運転条件により変化します。

暖房条件：室内側吸込み空気温度:20℃、50%(相対湿度)、  
 室外側吸込み空気温度:7℃(乾球温度)、6℃(湿球温度)

加湿器外形/接続図



加湿器配線図



本図面の所有権は三菱電機株式会社にある。  
 THIS DOCUMENT IS THE PROPERTY OF MITSUBISHI ELECTRIC CORPORATION.

＜加湿器組込み仕様＞  
 KB94C29K

単位	スケール	作成日	形名	PEFY-P160MG7
DIMENSIONS ARE IN MILLIMETERS	尺度 DO NOT SCALE	2020-01-31	インバータマルチエアコン フリープランシステム 天井埋込形室内ユニット 外形図	
三菱電機株式会社		図番	GA-PEFY-P160MG7-K	副番
		頁	2/2	