

パッケージエアコン 室内ユニット仕様書 (天井埋込形オールフレックス・新冷媒シリーズ)					
形名	PEFY-P160MG9-F	台数		記号	

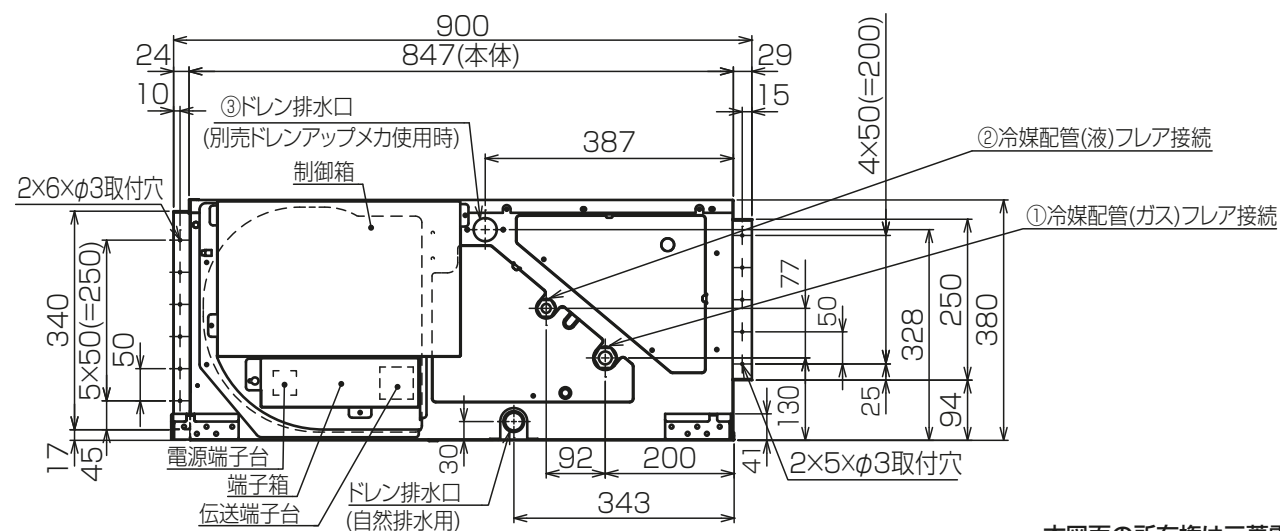
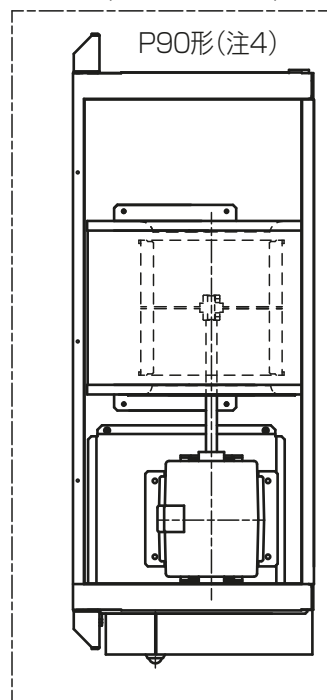
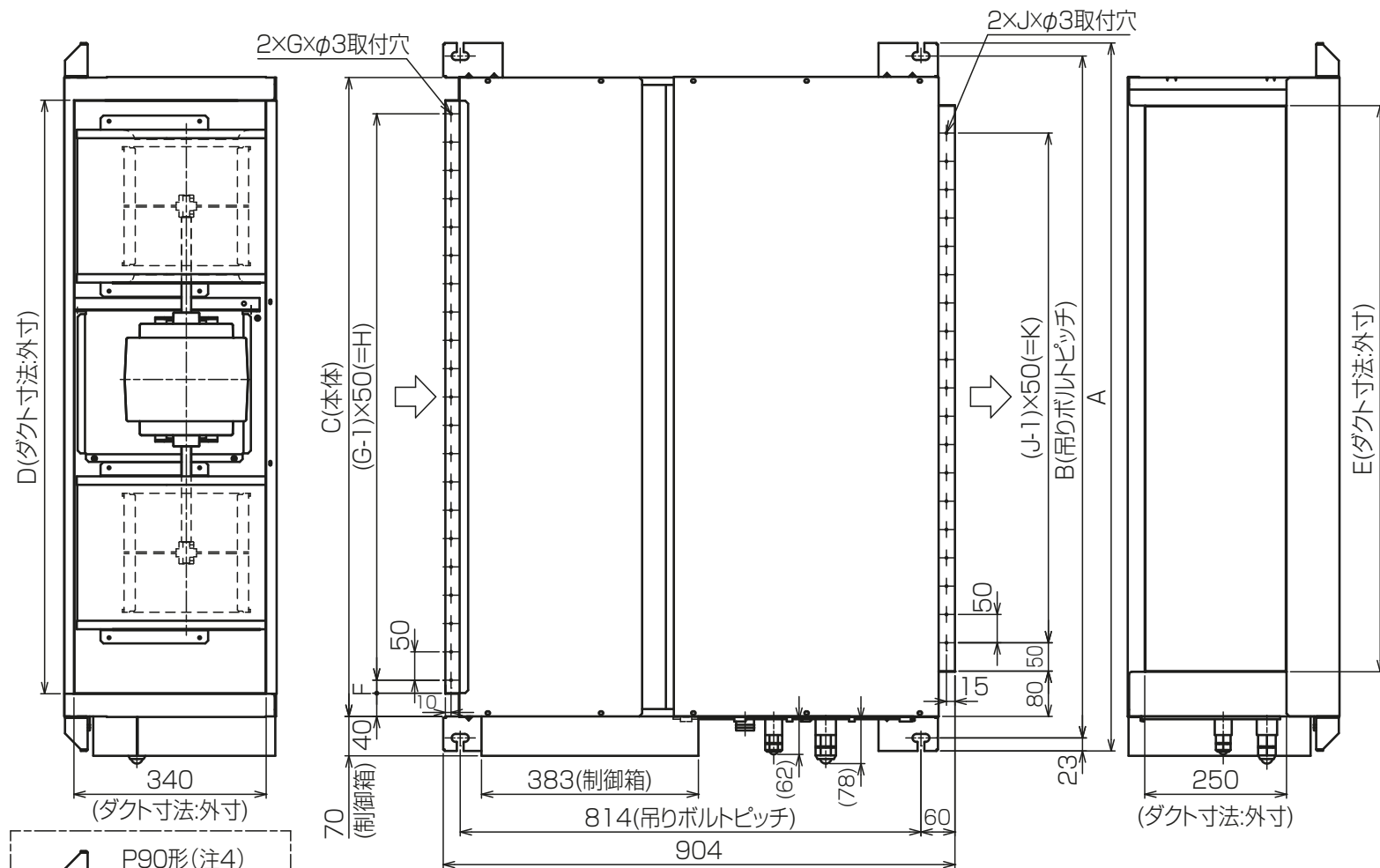
		冷房		暖房		
電源		単相 200V 50Hz				
能力		kW		15.1		
S H F		0.39		-		
空気条件	室内側	乾球温度 / 湿球温度	°C		33 / 28	0 / -2.9
	室外側	乾球温度 / 湿球温度	°C		33 / -	0 / -2.9
電気特性	消費電力		kW		0.20	0.20
	運転電流		A		1.06	1.06
リモコン温度設定範囲		°C		19 ~ 30	17 ~ 28	
送風機	形式 × 個数		シロココファン × 2			
	風量 (強)		m ³ /min		18	
	機外静圧		Pa		(60) ・ 130 ・ (200)	
	電動機出力		kW		(0.04) ・ 0.09 ・ (0.14)	
外形寸法 (本体) <高さ × 幅 × 奥行>		mm		380 × 1200 × 900		
熱交換器形式		クロスフィン				
エアフィルター		-				
防音・断熱材		発泡ホリスチレン、発泡ホリエレン				
冷媒配管サイズ 液 / ガス		mm		φ9.52 / φ15.88		
ドレン配管サイズ		mm		外径φ32 (PVC管 VP-25接続可)		
運転音<PWL> (強)		dB		62		
質量		kg		68		
機外配線	最小電線太さ		mm		1.6	
	配線用遮断機		A		15	
構成部品	運転調整装置 (別売)		MAリモコン (自動ドレン設定可能) M-NETリモコン			

付属品	据付説明書、取扱説明書、冷媒配管用断熱パイプ、ドレンホース、結束バンド、吊り用座金
-----	---

特記事項、標準外仕様等	風量・騒音値・電動機出力は、機外静圧130Paの値です。 機外静圧欄・電動機出力欄の () 内数値は、静圧変更設定時の値です。
-------------	---

注意事項	<ol style="list-style-type: none"> 1. 冷暖房能力および電気特性はJRA4074:2017の条件による値です。 2. 実際の冷暖房能力特性は内・外ユニットの組合せにより変わりますので技術資料をご覧ください。 3. オールフレックス室内ユニット接続時、室外ユニットに接続可能な室内ユニット (標準、オールフレックス) 合計容量上限は以下の通りです。 使用条件により接続容量の選定をしてください。 IOEYKP 冷房・暖房使用の場合: 100% (外気0°C以下で暖房運転する場合80%) / 冷房のみで使用の場合: 110% 上記以外の室外ユニット 冷房・暖房使用の場合: 110% (外気-5°C以下で暖房運転する場合100%) / 冷房のみで使用の場合: 110% 4. 本機は中温用室内ユニットと同一の室外ユニットに接続できません。 5. 運転可能気温度範囲は 冷房: 乾球温度21°C/湿球温度15.5°C ~ 乾球温度43°C/湿球温度35°C 暖房: 乾球温度-10°C / - ~ 乾球温度20°C / - とします。 ※冷房時 乾球温度20°C以下、暖房時 乾球温度21°C以上で強制サモOFF (送風状態) になります。 6. 運転音はJISB8616: 2015に基づいた値です。 7. 本機の室温検知はリモコンまたはルンサーで行いますので、必ずリモコン (別売) またはルンサー (別売) を取り付けてください。 8. 本機は室温によりサモON/OFFします。サモOFFすると外気が直接室内に吹出しますので特に低外気時の冷風吹出しや、多湿外気時の室内結露にご注意ください。 また、室内負荷によっては室内の湿度が大きく変化する場合があります。 9. 本機は冷暖自動運転およびドレン運転できません。また冷房、暖房モード共、サモOFF時は送風状態になります。 10. 除霜運転中は冷風感防止のため送風機が停止します。 11. 本機はいかなる場合でも上記定格風量の110%以下でご使用願います。運転範囲の詳細は風量機外静圧線図をご参照ください。 12. 本機のみを室内の空調機として使用する場合には、冷房運転時の吹出しガリ結露にご注意願います。 13. 吸込側にはエアフィルター (別途手配) を必ず使用願います。市販のエアフィルターをご使用の場合は、フィルターサービスが容易にできる場所に取付けてください。 14. 本製品を長く安心してお使い頂くには定期的な保守・点検が必要です。各部品の点検、保全周期については日本冷凍空調工業会発行のガイドラインを参考にしてください。 15. 天井内が高湿多湿雰囲気 (露点温度26°C以上) で長時間運転されますと、室内ユニットに結露する場合があります。 16. この製品は対人専用の冷暖房装置です。食品・動植物・精密機器・美術品等の保存等の特殊用途には使用しないでください。 17. 食品を調理・加工する場所の上部、近傍に設置しないでください。
------	--

パッケージエアコン 室内ユニット仕様書		形名	PEFY-P160MG9-F	
三菱電機株式会社	22-02-25	仕様書番号	WYNC3-2612-5	A



- 注: 1. 吊りボルトは耐震など必要に応じ、振れ止め用耐震支持部材にて補強を行ってください。
 2. 吊りボルトおよび振れ止め用耐震支持部材はM10を使用してください。(現地御手配)
 3. 熱交換器の洗浄をする際には下からのメンテナンスとなりますのでサービススペースを確保してください。
 4. 本図はファンが2つのP112~P160形を示します。P90形の場合はファンが1つとなります。
 5. 吸込側にはエアフィルタ(別途御手配)を必ず使用願います。市販のエアフィルタをご使用の場合はフィルタサービスが容易にできる場所に取付けてください。
 6. 必ず指定のホースバンドをご使用ください。指定のホースバンド以外を使用すると排水口が割れる場合があります、水漏れの原因となります。

本図面の所有権は三菱電機株式会社にある。
 THIS DOCUMENT IS THE PROPERTY OF MITSUBISHI ELECTRIC CORPORATION.

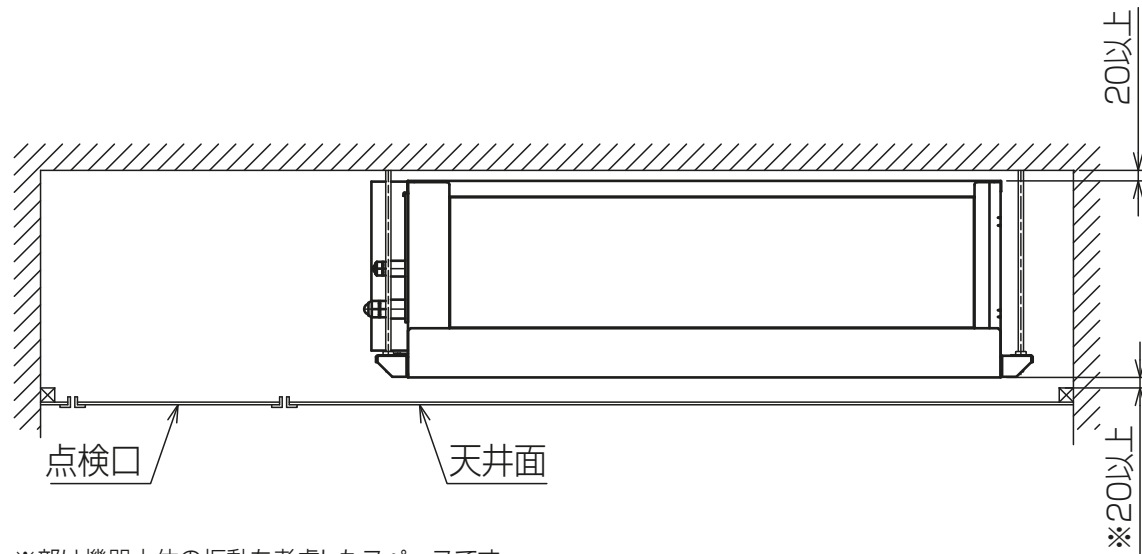
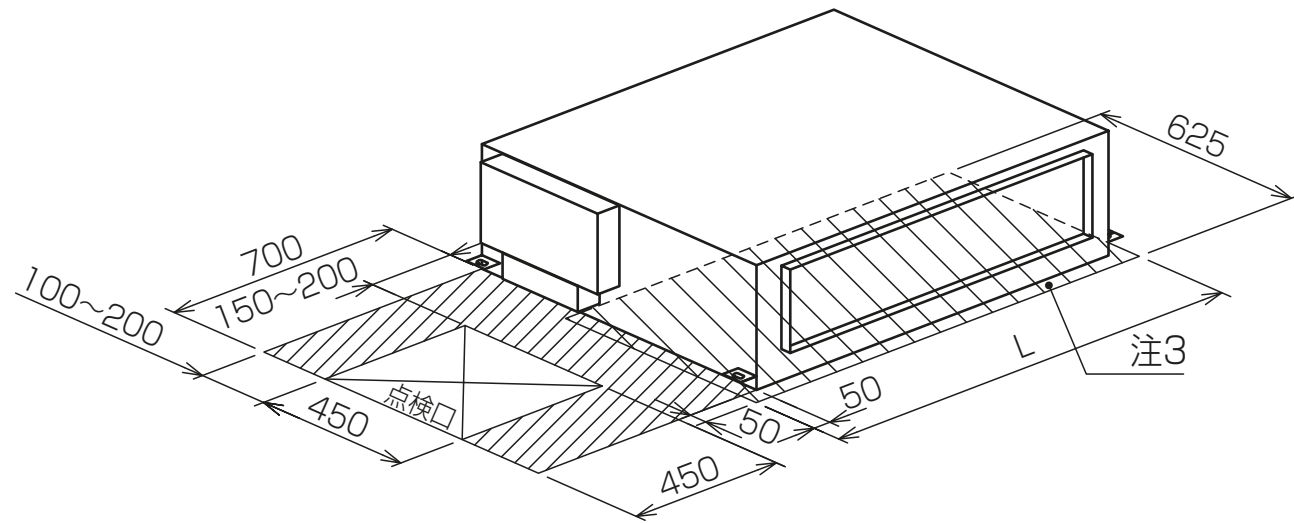
KB94C5HF

機種	A	B	C	D	E	F	G	H	J	K	①ガス配管サイズ	②液配管サイズ	③ドレン配管
PEFY-P90MG9-F	1050	1004	330	850	600	25	17	600	115	700	φ15.88	φ9.52	VP-25
PEFY-P112,140,160MG9-F	1250	1204	1130	1050	1000	25	21	1000	119	900	φ15.88	φ9.52	VP-25

単位	スケール	作成日	形名	PEFY-P160MG9-F			
DIMENSIONS ARE IN MILLIMETERS	尺度 SCALE DO NOT SCALE	2022-05-15	インバータマルチエアコン フリープランシステム 天井埋込形室内ユニット 外形図				
三菱電機株式会社		図番	GA-PEFY-P160MG9F	副番	頁	1/2	

サービススペース詳細図

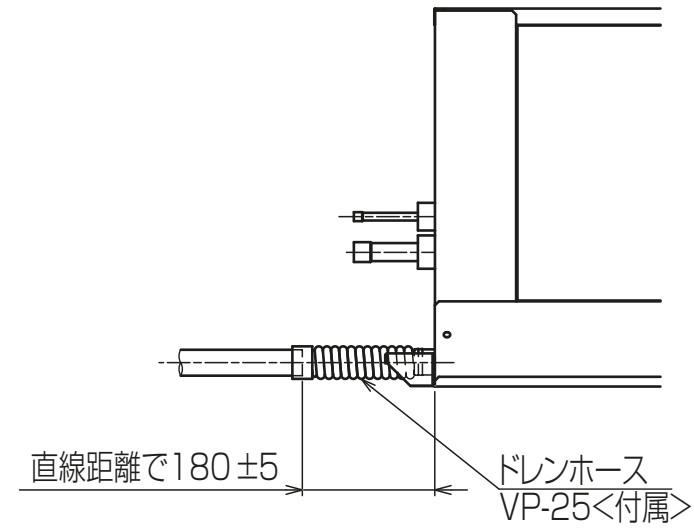
・天井口及び天井裏で作業ができるサービススペースを確保してください。
 ・機器本体及び熱交換器の清掃・交換以外の作業は点検口及びサービススペースで実施できることを想定していますが、機器の設置状況によっては作業が困難な場合があります。



※部は機器本体の振動を考慮したスペースです。
 天井を開口せずにドレンパンや熱交換器等の取外しを行う場合は、
 本体と天井面を500mm以上あげてください。

機種	L
PEFY-P90MG9-F	1030
PEFY-P12.14.160MG9-F	1230

ドレン配管接続図

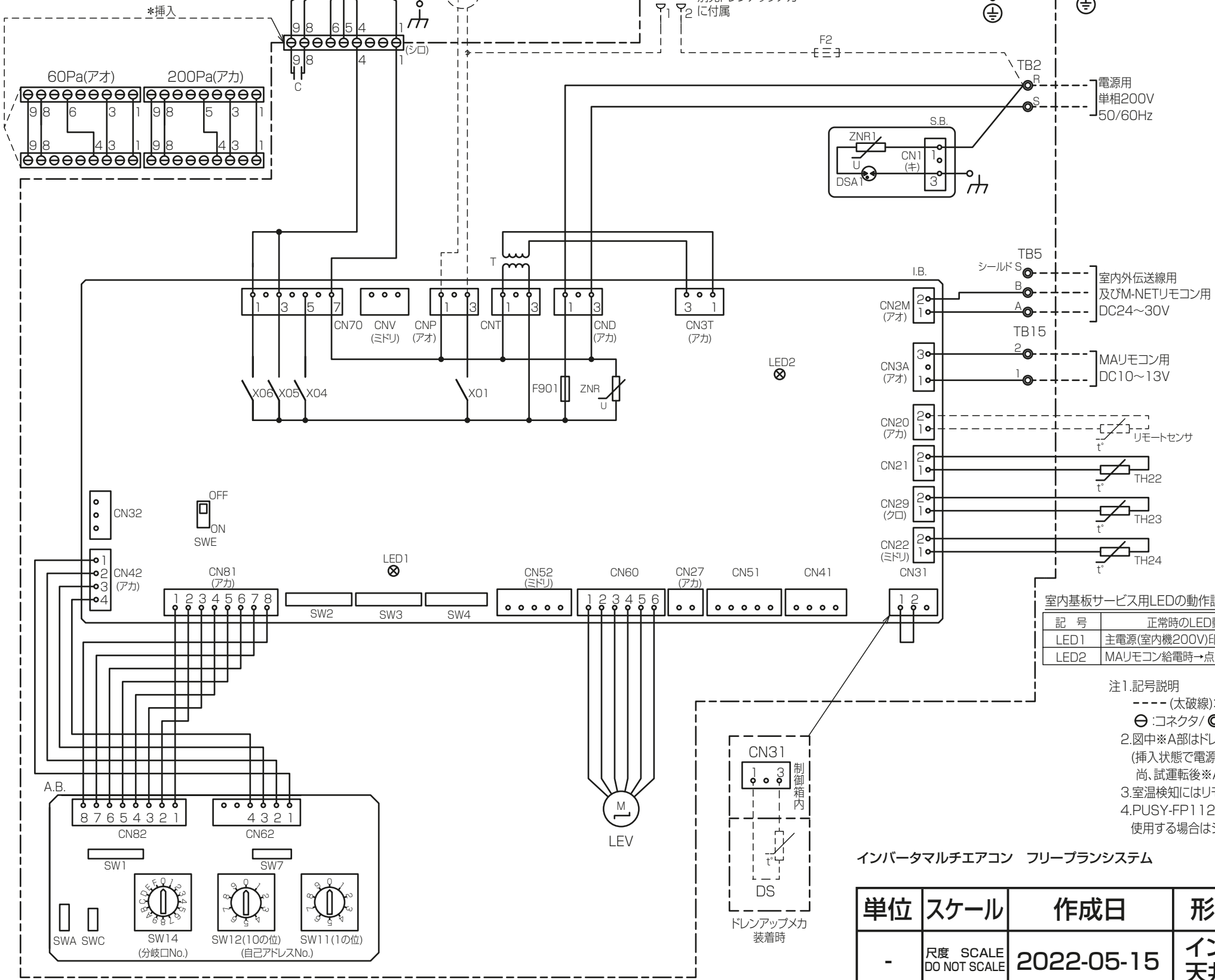


本図面の所有権は三菱電機株式会社にある。
 THIS DOCUMENT IS THE PROPERTY OF MITSUBISHI ELECTRIC CORPORATION.

KB94C5HF

単位	スケール	作成日	形名	PEFY-P160MG9-F
DIMENSIONS ARE IN MILLIMETERS	尺度 SCALE DO NOT SCALE	2022-05-15	インバータマルチエアコン フリープランシステム 天井埋込形室内ユニット 外形図	
三菱電機株式会社		図番	GA-PEFY-P160MG9F	副番
			頁	2/2

送風機用ノッチ切換用
 アタッチメント挿入
 アタッチメントなし...130Pa使用時
 アオ色コネクタ...60Pa使用時
 アカ色コネクタ...200Pa使用時



室内ユニット記号説明

記号	名称
I.B.	室内コントロール基板
F901	ヒューズ<6.3A>
ZNR	バリスタ
CN20	コネクタ(リモートセンサ用)
CN27	コネクタ(ダンロ)
CN32	コネクタ(遠方/手元切換入力、 発停入力<レベル>)
CN41	コネクタ(HA端子、発停入力<パルス>)
CN51	コネクタ(運転状態、異常状態出力、 発停入力<パルス>)
CN52	コネクタ(運転モード、サーモ状態出力、 デマンド入力<パルス>)
CNV	コネクタ(霜取運転時出力)
SWE	コネクタ(送風機・ドレンポンプ試運転用)
SW2	スイッチ(能力設定)
SW3	スイッチ(機能切換2)
SW4	スイッチ(機種設定)
X01	リレー(ドレンポンプ用電動機)
X04	リレー(送風機用電動機:微風)
X05	リレー(送風機用電動機:弱風)
X06	リレー(送風機用電動機:強風)
A.B.	アドレス基板
SWA	スイッチ(オプション設定)
SWC	スイッチ(オプション設定)
SW1	スイッチ(機能切換1)
SW7	スイッチ(機種設定)
SW11	スイッチ(アドレス設定用 1の位)
SW12	スイッチ(アドレス設定用 10の位)
SW14	スイッチ(分岐口No.設定用)
S.B.	DSA基板
ZNR1	バリスタ
DSA1	アレスタ
C	コンデンサ(送風機用)
MF	送風機用電動機
LEV	電子式リニア膨張弁
T	電源トランス
TB2	電源端子台
TB5	室内外伝送線用及び M-NETリモコン用端子台
TB15	MAリモコン用端子台
TH22	サーミスタ(液管温度検知用)
TH23	サーミスタ(ガス管温度検知用)
TH24	サーミスタ(外気温度検知用)
ドレンアップメカ(別売)	
DP	ドレンポンプ
DS	ドレンセンサ
F2	ヒューズ<5A>

室内基板サービス用LEDの動作説明

記号	正常時のLED動作
LED1	主電源(室内機200V)印加時→点灯
LED2	MAリモコン給電時→点灯

- 注1.記号説明
 - (太破線):現地配線 / - - - (細破線):別売部品
 ⊕:コネクタ / ⊙:端子台
 2.図中※A部はドレンポンプ試運転時のコネクタです。
 (挿入状態で電源を入れると連続運転となります。)
 尚、試運転後※A部のコネクタは必ず取外してください。
 3.室温検知にはリモコンもしくはリモートセンサの接続が必要です。
 4.PUSY-FP112形と接続し、リモコン線長が10m以上で
 使用する場合はシールド線を使用してください。

インバータマルチエアコン フリープランシステム

KB94C5FP

単位	スケール	作成日	形名
-	尺度 SCALE DO NOT SCALE	2022-05-15	PEFY-P160MG9-F
インバータマルチエアコン フリープランシステム 天井埋込形室内ユニット 電気配線図			