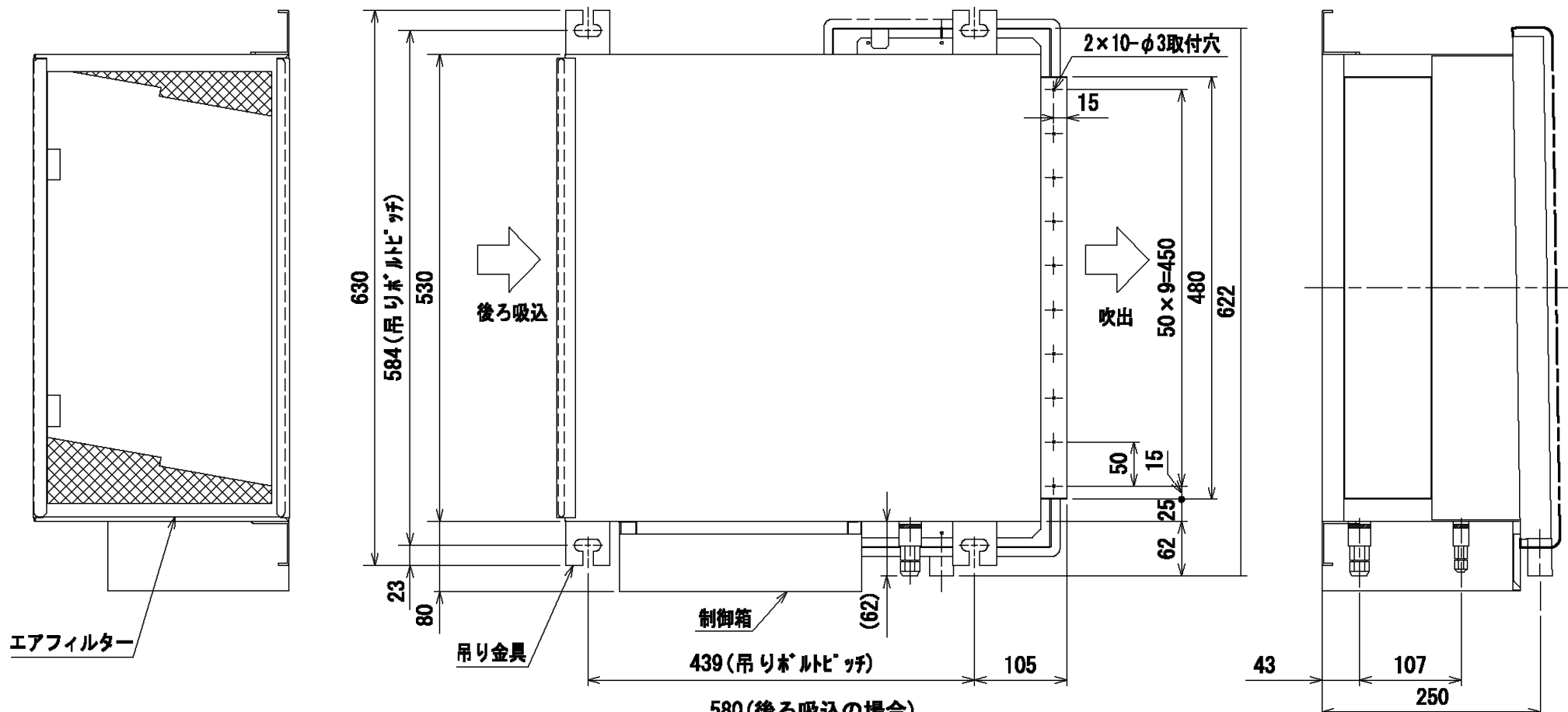
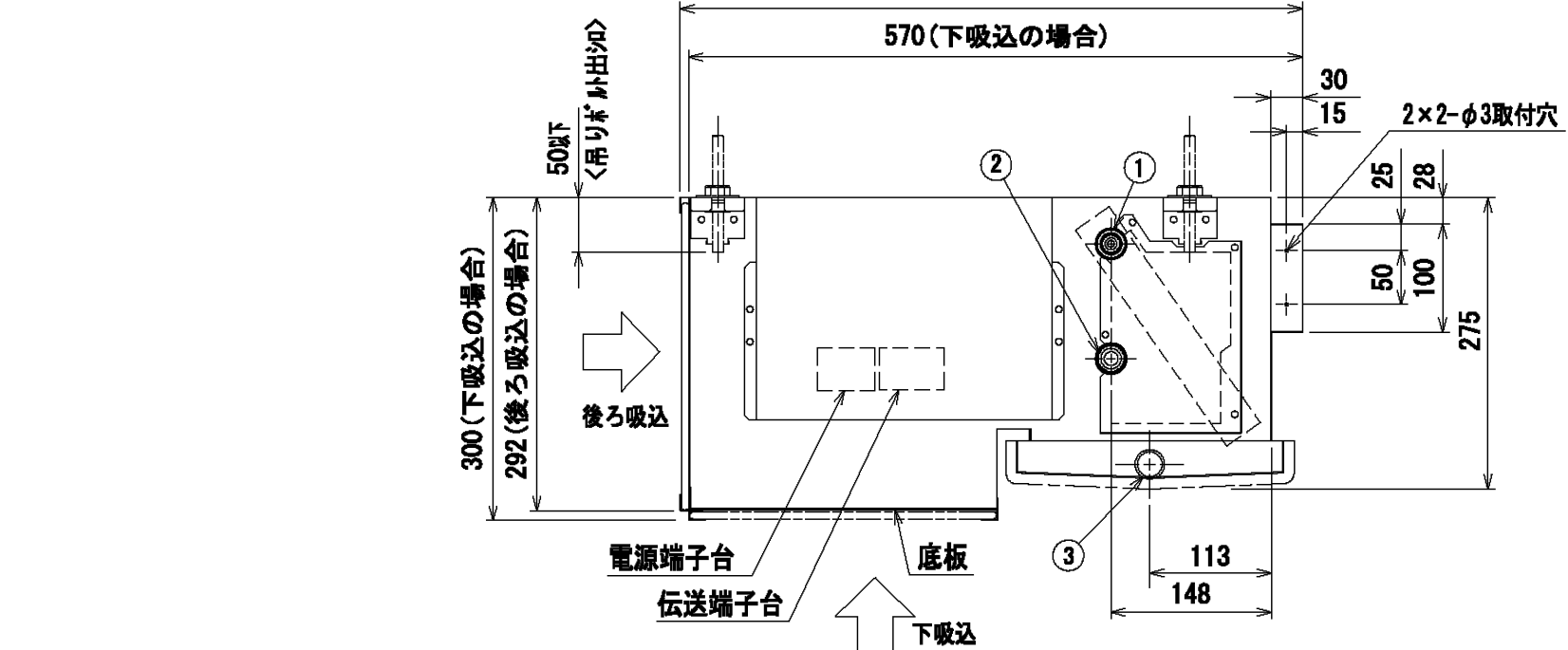
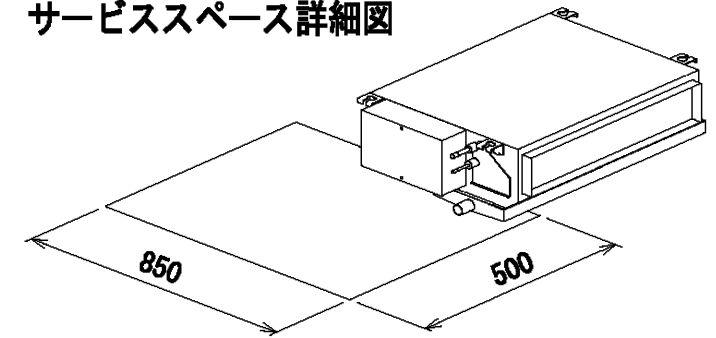


パッケージエアコン 室内ユニット仕様書 (天井埋込形・新冷媒シリーズ) <ホテル仕様>						
形名	PEFY-P22ML-E1(-R)		台数		記号	
電 源			単相 200V / 50Hz			
			冷 房	暖 房		
能 力			kW	2.2	2.5	
空気条件	室内側	乾球温度/湿球温度	°C	27/19	20/-	
	室外側	乾球温度/湿球温度	°C	35/-	7/6	
電気特性	消費電力		kW	0.06<0.07>	0.06<0.07>	
	運転電流		A	0.32<0.36>	0.32<0.36>	
リモコン温度設定範囲			°C	19~30 (ドライ含)	17~28	
風 向 調 節			上下方向	-		
送風機	形 式 × 個 数		シロッコファン×1			
	風 量 (強/中/弱)		m ³ /min	7.9/5.8/4.8		
	機 外 静 圧		Pa	5<35>		
	電 動 機 出 力		kW	0.032 (電動機に200V印加時の値です)		
外 装			溶融亜鉛メッキ銅板			
外形寸法	後ろ吸込 (H×W×D)		mm	292×640×580		
	下吸込 (H×W×D)		mm	300×640×570		
熱 交 換 器 形 式			クロスフィン、リニア膨張弁内蔵			
エ ア フ ィ ル タ ー			PPハニカム			
防 音 ・ 断 熱 材			発泡ポリエチレン			
冷媒配管サイズ 液/ガス			mm	φ6.35/φ12.7		
ドレン配管サイズ			20A			
運 転 音 (強/中/弱)			dB	30/25/22 <33/26/23>		
質 量			kg	18		
機外配線	最 小 電 線 太 さ		1.6mm			
	配 線 用 遮 断 器		16A			
構成部品	運 転 調 節 装 置 (別 売)		MAリモコン (自動アドレス設定可能) M-NETコンパクトリモコン (露出形)			
	化粧パネル (別売)		-			
			-			
その他の取付品可能						
付属品	据付説明書・取扱説明書・パイプカバー・ドレン用フレキホース					
標準記事仕様様	M-NETコンパクトリモコン(埋込形)は使用できません					
注意事項	<ol style="list-style-type: none"> 1. 本機の室温検知は、リモコンサーモで行いますので、必ず温度センサー機能付きのリモコン (別売) を取り付けてください。 2. 冷暖房能力はJIS B 8615-2の空気条件で運転した場合の最大能力です。 3. 実際の冷暖房能力特性は内・外ユニットの組合せにより変わりますので技術資料をご覧ください。 4. 電気特性、機外静圧、騒音値で<>値は静圧変更時の値です。 5. 運転音はJIS規格に準じて、反響音の少ない無響音室で測定した数値です。(後ろ吸込時) 実際に据付けた状態で測定すると、周囲の騒音や反響音の影響を受け、表示数値より大きくなるのが普通です。 6. 天井内が高温多湿雰囲気(露点温度26℃以上)で長時間運転されまると、室内ユニットに結露する場合があります。そのような条件で使用する可能性がある場合は、販売店または施工業者にご相談願います。 7. ドレンアップ機能はありません。 8. 本製品を長く安心してお使い頂く為には定期的な保守・点検が必要です。各部品の点検、保全周期については日本冷凍空調工業会発行のガイドラインを参考にしてください。 					
三菱電機株式会社	作成日	07-06-14	仕様書番号	WYNCO-9515-5	副番	-

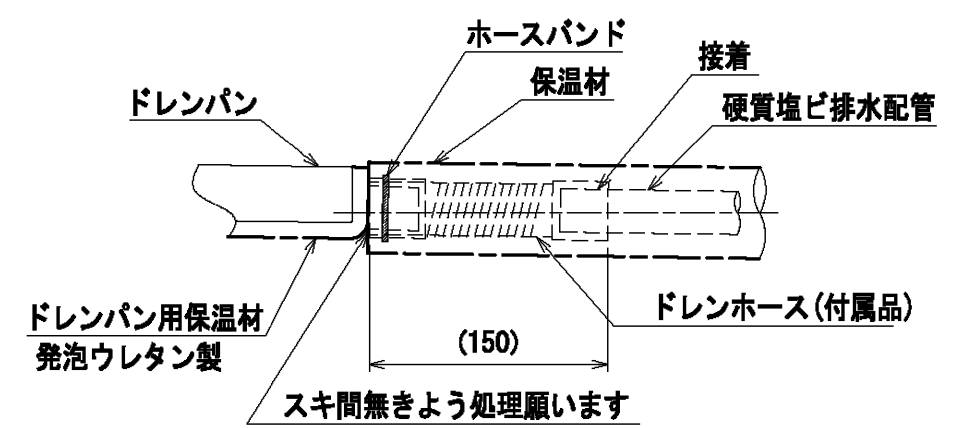
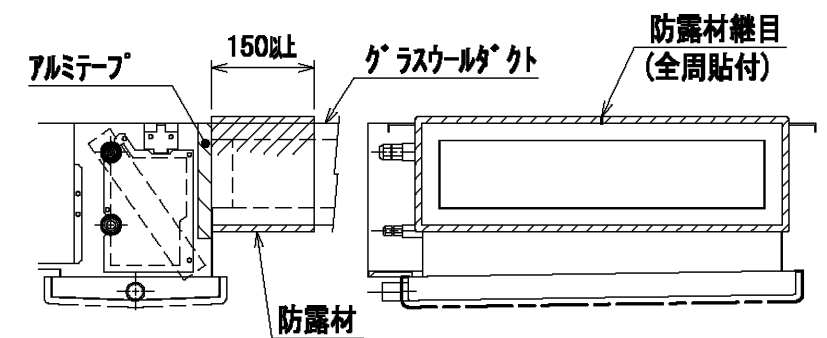


- 注：1. 吊りボルトは耐震など必要に応じ、振れ止め用耐震支持部材にて補強を行って下さい。
 2. 吊りボルト及び振れ止め用耐震支持部材はM10を使用してください。(現地御手配)
 また先端出シロは熱交換器のメンテナンス確保に50mm以下にしてください。
 3. 熱交換器の洗浄をする際には下からのメンテナンスとなりますので
 サービススペースの確保と点検口を設置してください。
 4. ドレンパンは左右取付け変更可能です。
 5. 本図は左配管仕様を示します。右配管仕様は本図と対称になります。
 (制御箱内左：電源端子台/右：伝送端子台)
 形名：〈左配管〉PEFY-P22-28-36ML-E1
 〈右配管〉PEFY-P22-28-36ML-E1-R
 6. 各配管の保温保冷工事はJIS A9501に従い行ってください。
 7. ドレンパンからのドレン水が溢れないよう、ドレンパンのドレン口部は定期的に
 清掃願います。また、ドレン配管は下り勾配となるようにしてください。
 8. 後ろ吸込/下吸込に変更可能です。
 下吸込の場合は天井面との間に吸込スペースを確保してください。

サービススペース詳細図



9. 吹出ダクトにグラスウールダクト(表面7mmシート)を使用し、ユニットに
 アルミテープで固定される場合は、必ず防露処理を施してください。
 ユニットからの熱伝導によりダクト表面が結露し水洩れを起こす
 恐れがあります。
 防露材は下記特性の発泡ポリエチレンフォームを使用してください。
 ・厚み：5mm以上/幅：150mm以上
 ・独立気泡性(吸水しない材質)
 ・熱伝導率 0.032$W/(m \cdot K)$以下
 ・貼付位置：吹出口外全周(下図)



〈配管サイズ〉

冷媒配管(ガス)フレア接続	φ12.7	①
"(I#)"	φ6.35	②
ドレン配管接続径	20A	③

三菱電機株式会社		TITLE	
	作成日付 ISSUED		改定日付 REVISED
DIM.	mm	07-06-07	
SCALE	NTS	NO.	
WGA_PEFY-P22ML-E1			REV. PAGE 1/1

制御箱内

35Pa設定時

制御箱内

静圧変更用リード線(付属)

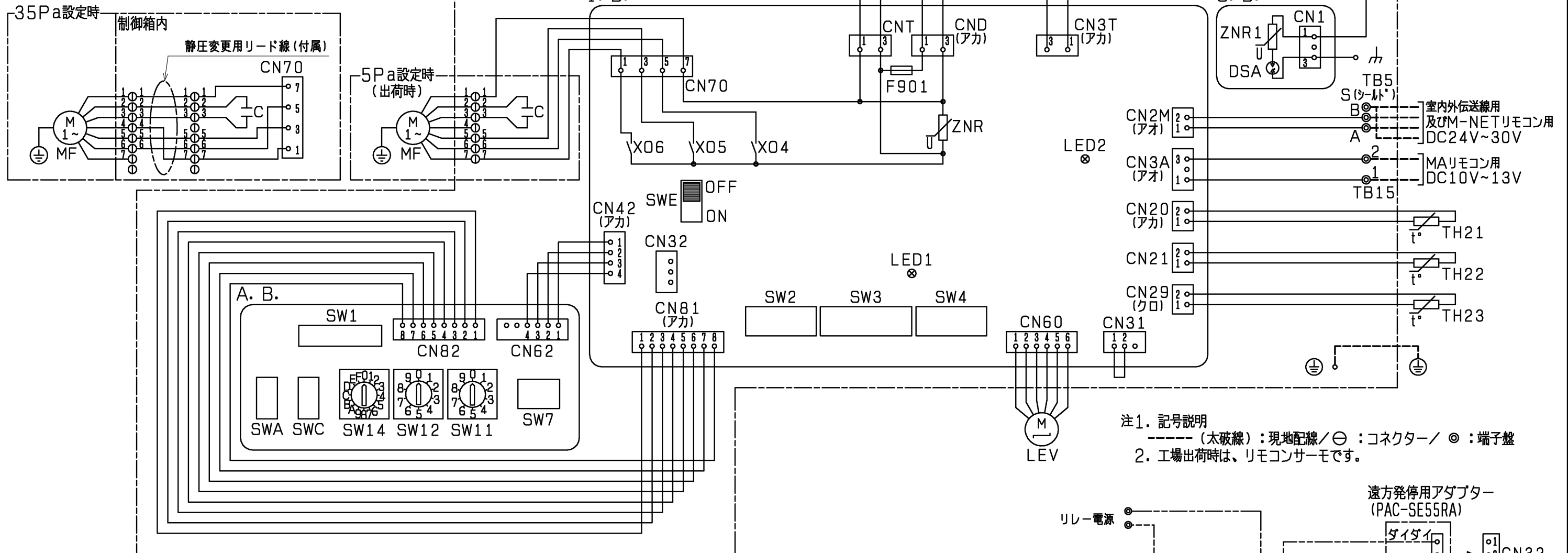
CN70

5Pa設定時
(出荷時)

I. B.

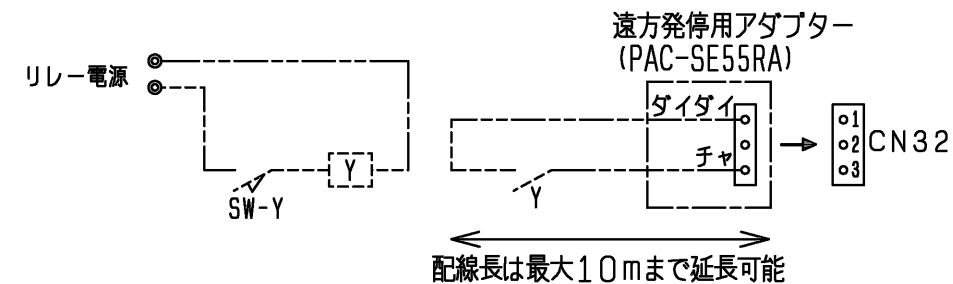
S. B.

電源用
単相200V50/60Hz



注1. 記号説明

- (太破線) : 現地配線 / ⊕ : コネクター / ⊙ : 端子盤
- 2. 工場出荷時は、リモコンサーモです。



室内ユニット記号説明

記号	名称	記号	名称
MF	送風機用電動機	SW11 (A. B.)	スイッチ (アドレス設定用 1の位)
C	コンデンサー (送風機用)	SW12 (A. B.)	スイッチ (アドレス設定用 10の位)
I. B.	室内コントローラー基板	SW14 (A. B.)	スイッチ (分岐口No. 設定用)
A. B.	アドレス基板	SW1 (A. B.)	スイッチ (機能切換)
S. B.	DSA基板	SW7 (A. B.)	スイッチ (機種設定)
TB2	電源端子盤	SW2 (I. B.)	スイッチ (能力設定)
TB5	伝送端子盤	SW3 (I. B.)	スイッチ (機能切換)
TB15	MAリモコン用端子盤	SW4 (I. B.)	スイッチ (機種設定)
F901	ヒューズ<6A>	SWE	コネクター (送風機試運転用)
ZNR, ZNR1	バリスター	SWA	オプション設定
T	電源トランス	SWC	オプション設定
LEV	電子式リニア膨張弁	DSA	アレスタ
XO4	補助継電器 (弱風)	CND	コネクター (電源)
XO5	補助継電器 (中風)	CN32	コネクター (遠方切換)
XO6	補助継電器 (強風)	CN2M	コネクター (室内外伝送)
TH21	サーミスター (吸込)	CN3A	コネクター (リモコン)
TH22	サーミスター (液)	LED1	発光ダイオード
TH23	サーミスター (ガス)	LED2	発光ダイオード
		Y	補助継電器 (現地手配工事)
		SW-Y	カードスイッチ (現地手配工事)

室内基板サービス用LEDの動作説明

記号	正常時のLED動作
LED1	主電源 (室内機200V) 印加時→点灯
LED2	MAリモコン給電時→点灯

SW-Y	状態	リモコン表示及び操作
OFF	手元/許可	操作有効
ON	遠方/停止	「集中管理」表示 リモコン運転操作禁止 (無効)

注: 遠方/停止 中は上位コントローラーからの操作も禁止 (停止) となります。

	作成日付 ISSUED	改定日付 REVISED	TITLE PEFY-P・ML-E1 インバータマルチエアコン フリープランシステム ホテル用室内ユニット電気配線図
	07-06-06	08-09-16	
SCALE NTS	三菱電機株式会社		DRW. NO. WKB94L195 REV. B PAGE 1/1