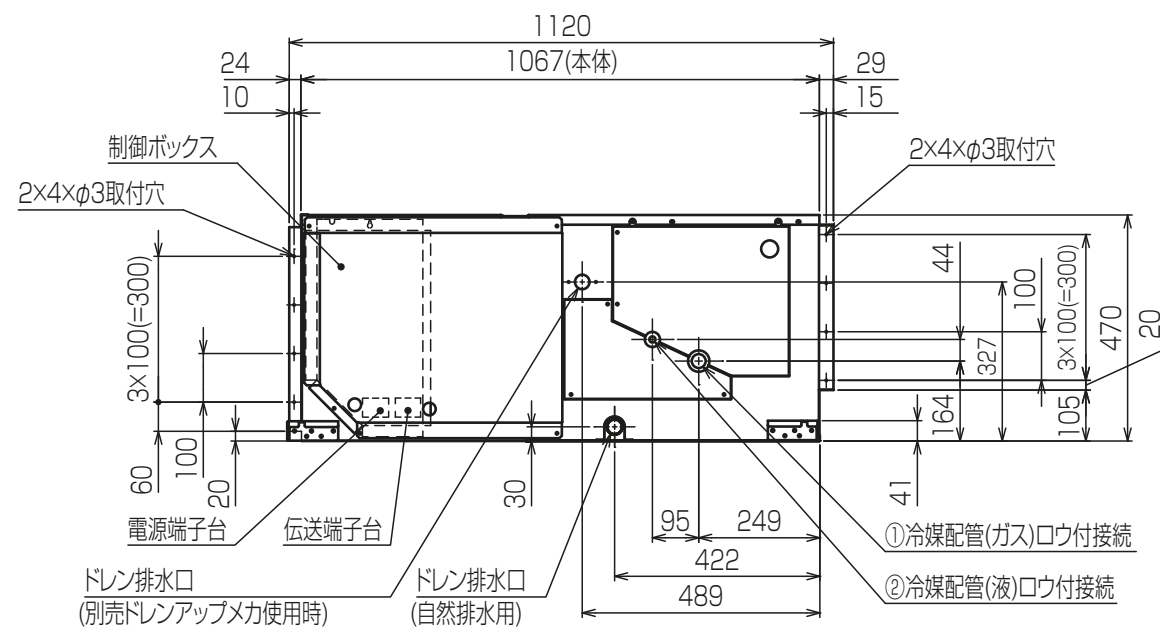
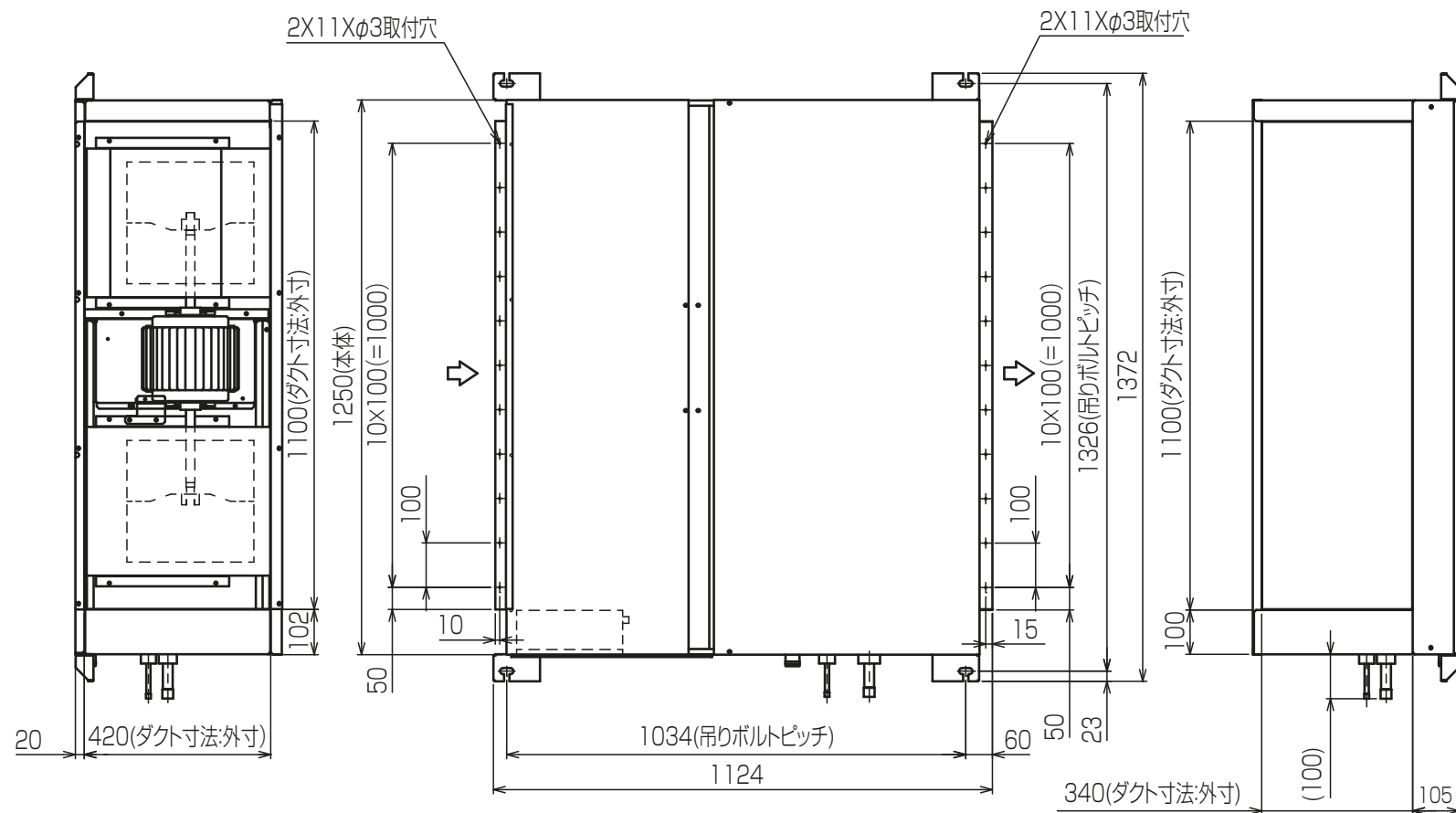


パッケージエアコン 室内ユニット仕様書 (天井埋込形・新冷媒R32)						
形名	PEFY-P280MG9		台数		記号	
			冷房		暖房	
電源			三相 200V 60Hz			
電力			kW		28.0	31.5
SHF					0.74	—
空気条件	室内側	乾球温度 / 湿球温度	°C		27 / 19	20 / —
	室外側	乾球温度 / 湿球温度	°C		35 / —	7 / 6
電気特性	消費電力		kW		1.25	1.25
	運転電流		A		4.20	4.20
リモコン温度設定範囲			°C		19~30 (ドライ含)	17~28
送風機	形式 × 個数		シロココファン × 2			
	風量		m <sup>3</sup> /min		72	
	機外静圧		Pa		(100)・200	
	電動機出力		kW		(0.67)・0.87	
外装			溶融亜鉛メッキ鋼板			
外形寸法 (本体) <高さ × 幅 × 奥行>			mm		470 × 1250 × 1120	
熱交換器形式			クロスフィン			
エアフィルター			—			
防音・断熱材			発泡ホリスチレン、発泡ホリエレン			
冷媒配管サイズ 液 / ガス			mm		φ9.52 / φ22.2	
ドレン配管サイズ			mm		外径φ32 (PVC管 VP-25接続可)	
運転音<PWL>			dB		75	
質量			kg		101	
機外配線	最小電線太さ		mm		1.6	
	配線用遮断機		A		15	
構成部品	運転調整装置 (別売)		MAリモコン (自動ドライ設定可能) M-NETリモコン ワイヤレスリモコン (操作部+受光部; 受光部は本体には取付できません)			
付属品	据付説明書、取扱説明書、冷媒配管用断熱パイプ、ドレンホース、結束バンド、吊り用座金					
特記事項、標準外仕様等	電気特性欄は機外静圧200Pa時の値です。 機外静圧欄・電動機出力欄の ( ) 内数値は、静圧変更設定時の値です。					
注意事項	<ol style="list-style-type: none"> <li>1. 冷暖房能力および電気特性はJIS B8616:2015およびJRA4002:2016の条件による値です。</li> <li>2. 実際の冷暖房能力特性は内・外ユニットの組合せにより変わりますので技術資料をご覧ください。</li> <li>3. 運転音はJISB8616:2015に基づいた値です。</li> <li>4. 吸込側にはエアフィルター (別途手配) を必ず使用願います。市販のエアフィルターをご使用の場合は、フィルターサービスが容易にできる場所に取り付けてください。</li> <li>5. ロングライフフィルターと高性能フィルターの併用時には、ダブルフィルターボックスをご使用ください。</li> <li>6. 本製品を長く安心してお使い頂くためには定期的な保守・点検が必要です。各部品の点検、保全周期については日本冷凍空調工業会発行のガイドラインを参考にしてください。</li> <li>7. 天井内が高湿多湿雰囲気 (露点温度26°C以上) で長時間運転されますと、室内ユニットに結露する場合があります。</li> <li>8. この製品は対人専用の冷暖房装置です。食品・動植物・精密機器・美術品等の保存等の特殊用途には使用しないでください。</li> <li>9. 食品を調理・加工する場所の上部、近傍に設置しないでください。</li> </ol>					

パッケージエアコン 室内ユニット仕様書		形名	PEFY-P280MG9	
三菱電機株式会社		仕様書番号	WYNC3-2591-6	A



機種	①ガス配管サイズ	②液配管サイズ
PEFY-P224MG9	φ19.05	φ9.52
PEFY-P280MG9	φ22.2	

- 注1. 吊りボルトは耐震など必要に応じ、振れ止め用耐震支持部材にて補強を行ってください。  
 2. 吊りボルトおよび振れ止め用耐震支持部材はM10を使用してください。(現地御手配)  
 3. 熱交換器の洗浄をする際には下からのメンテナンスとなりますのでサービススペースを確保してください。  
 4. 吸込側にはエアフィルタ(別途御手配)を必ず使用願います。市販のエアフィルタをご使用の場合はフィルタサービスが容易にできる場所に取付けてください。  
 5. 必ず指定のホースバンドをご使用ください。指定のホースバンド以外を使用すると排水口が割れる場合があります、水漏れの原因となります。

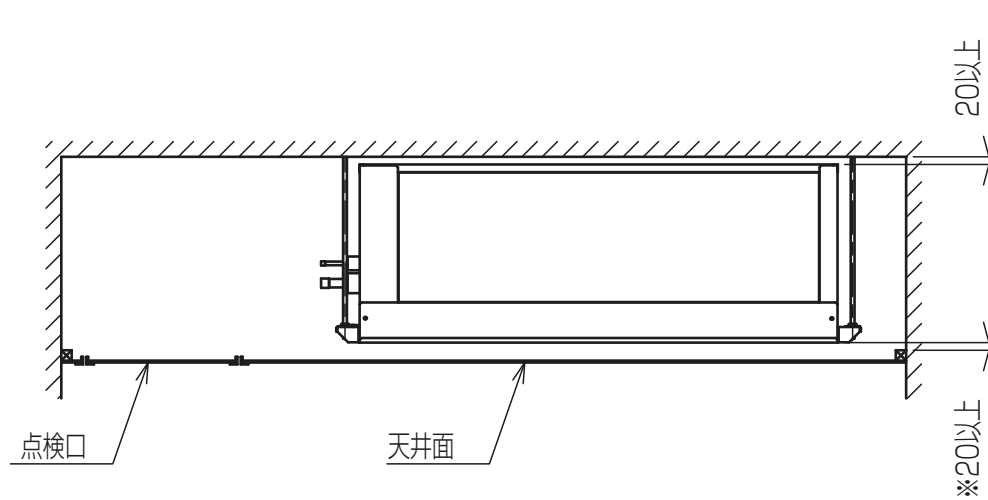
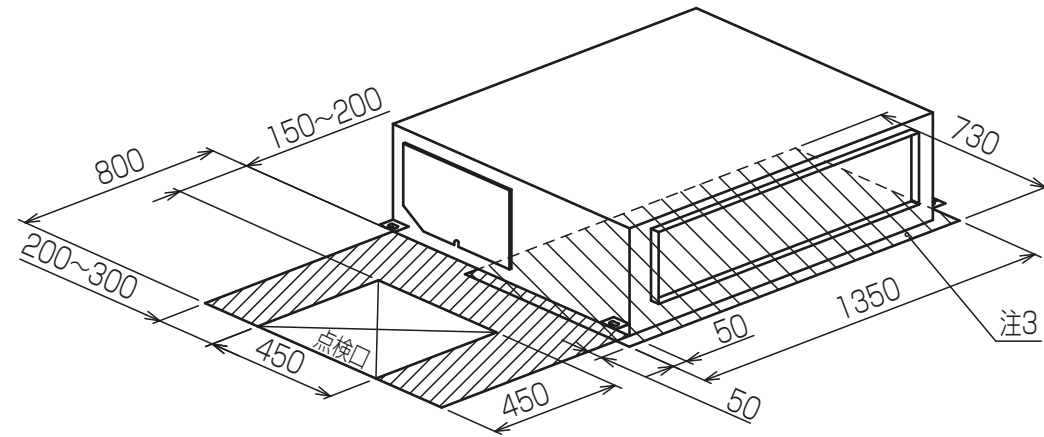
本図面の所有権は三菱電機株式会社にある。  
 THIS DOCUMENT IS THE PROPERTY OF MITSUBISHI ELECTRIC CORPORATION.

<標準仕様>  
 KB94C5H3

単位	スケール	作成日	形名	PEFY-P280MG9		
DIMENSIONS ARE IN MILLIMETERS	尺度 SCALE DO NOT SCALE	2022-05-15	インバータマルチエアコン フリープランシステム 天井埋込形室内ユニット 外形図			
三菱電機株式会社		図番	GA-PEFY-P280MG9	副番	頁	1/2

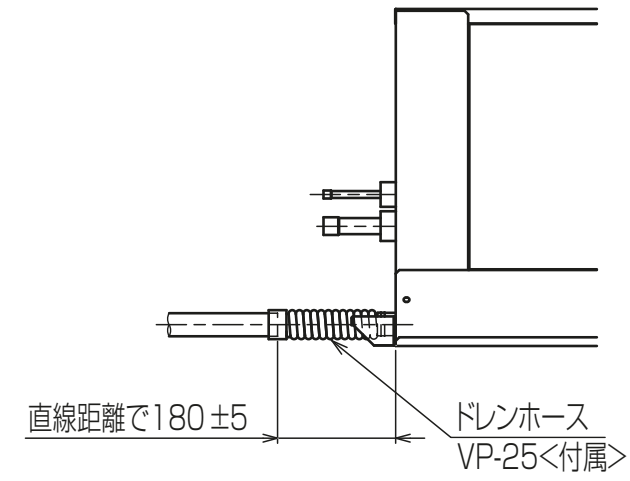
## サービススペース詳細図

- ・天井口及び天井裏で作業ができるサービススペースを確保してください。
- ・機器本体及び熱交換器の清掃・交換以外の作業は点検口及びサービススペースで実施できることを想定していますが、機器の設置状況によっては作業が困難な場合があります。



- ・※部は機器本体の振動を考慮したスペースです。
- ・天井を開口せずにドレンパンや熱交換器等の取外しを行う場合は、本体と天井面を500mm以上あけてください。

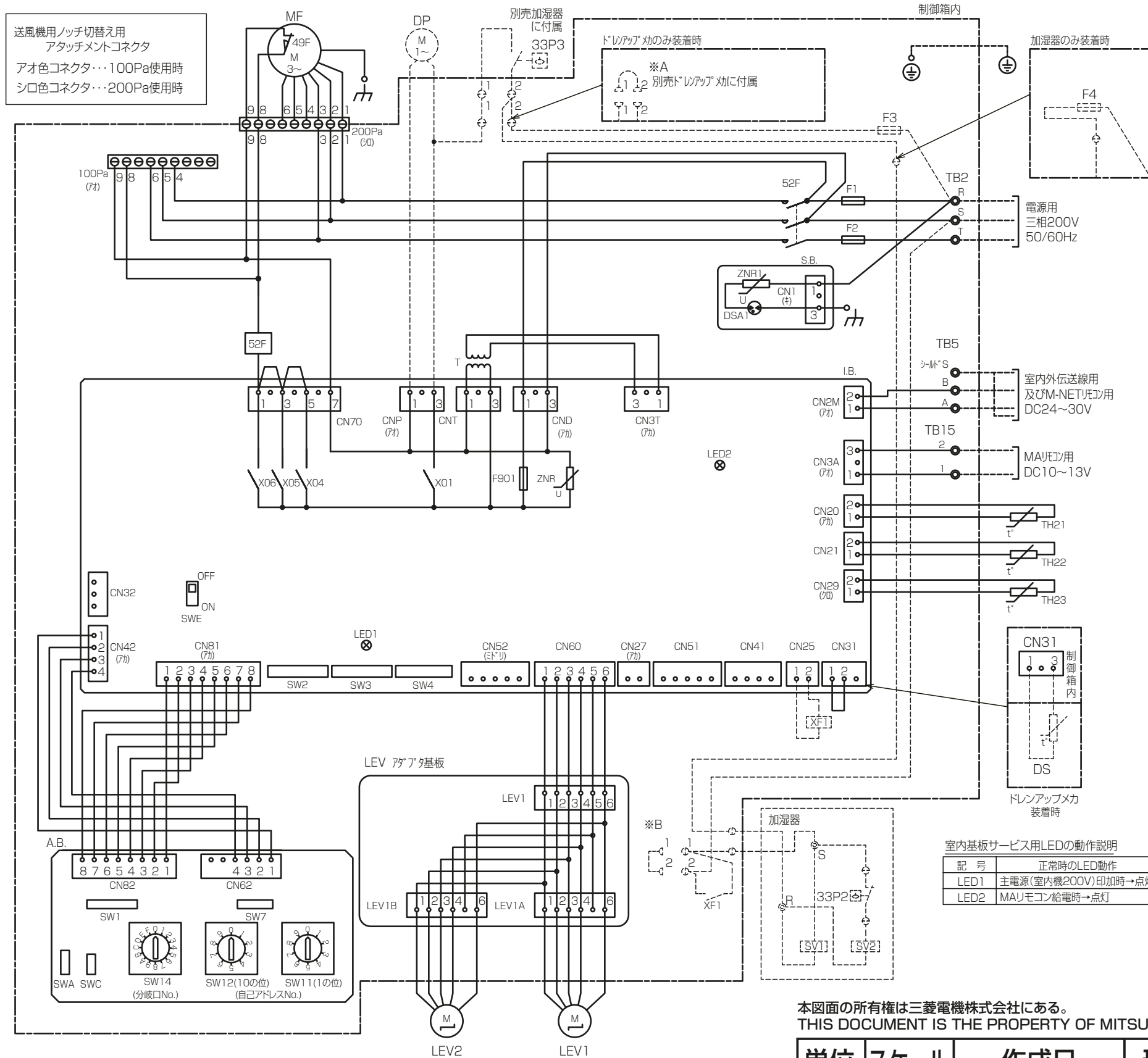
## ドレン配管接続図



〈標準仕様〉  
KB94C5H3

本図面の所有権は三菱電機株式会社にある。  
THIS DOCUMENT IS THE PROPERTY OF MITSUBISHI ELECTRIC CORPORATION.

単位	スケール	作成日	形名	PEFY-P280MG9		
DIMENSIONS ARE IN MILLIMETERS	尺度 DO NOT SCALE	2022-05-15	インバータマルチエアコン フリープランシステム 天井埋込形室内ユニット 外形図			
三菱電機株式会社			図番	GA-PEFY-P280MG9	副番	頁 2/2



室内ユニット記号説明

記号	名称
I.B.	室内コントロール基板
F901	ヒューズ<6.3A>
ZNR	バリスタ
CN25	コネクタ(加湿器用)
CN27	コネクタ(ドレン)
CN32	コネクタ(遠方/手元切替え入力、 発停入力<I/V>)
CN41	コネクタ(HA端子 発停入力<I/V>)
CN51	コネクタ(運転状態、異常状態出力、 発停入力<I/V>)
CN52	コネクタ(運転モード、サーモ状態出力、 サーモ入力<I/V>)
SWE	コネクタ(送風機・ドレンポンプ 試運転用)
SW2	スイッチ(能力設定)
SW3	スイッチ(機能切替2)
SW4	スイッチ(機種設定)
XO1	リレー(ドレンポンプ用電動機)
XO4	リレー(送風機用電動機:微風)
XO5	リレー(送風機用電動機:弱風)
XO6	リレー(送風機用電動機:強風)
A.B.	アタッチメント基板
SWA	スイッチ(オフ/オン設定)
SWC	スイッチ(オフ/オン設定)
SW1	スイッチ(機能切替1)
SW7	スイッチ(機種設定)
SW11	スイッチ(ドレン設定用 1の位)
SW12	スイッチ(ドレン設定用 10の位)
SW14	スイッチ(分岐口No.設定用)
S.B.	DSA基板
ZNR1	バリスタ
DSA1	アタッチメント
MF	送風機用電動機
LEV1,LEV2	電子式リアヒーター
F1,F2	ヒューズ<15A>
T	電源トランス
TB2	電源端子台
TB5	室内外伝送線用及び M-NET用端子台
TB15	MAUモコン端子台
TH21	サーミスタ(室内温度検知用)
TH22	サーミスタ(液管温度検知用)
TH23	サーミスタ(気管温度検知用)
49F	熱動温度開閉器
52F	電磁接触器
ドレンアップメカ	(別売)
DP	ドレンポンプ
DS	ドレンセパ
F3	ヒューズ<5A>
加湿器	(別売)
XF1	補助継電器
F4	ヒューズ<5A>
SV1,2	電磁弁(加湿吸水用)
33P2	70-トスイッチ(水位検知用)
33P3	70-トスイッチ(ドレンポンプ 強制運転用)

注1.記号説明  
 --- (太破線):現地配線 / - - - (細破線):別売部品  
 ⊖ :コネクタ / ⊕ :端子台  
 2.図中※A部はドレンポンプ試運転時のコネクタです。  
 (挿入状態で電源を入れたら連続運転となります。)  
 尚、試運転後※A部のコネクタは必ず取外してください。  
 3.図中※B部は加湿器用電磁弁試運転時のコネクタです。  
 (挿入状態で電源を入れたら連続運転となります。)  
 尚、試運転後※B部のコネクタは必ず取外してください。

本図面の所有権は三菱電機株式会社にある。  
 THIS DOCUMENT IS THE PROPERTY OF MITSUBISHI ELECTRIC CORPORATION. KB94C5FM

単位	スケール	作成日	形名	PEFY-P280MG9
-	尺度 SCALE DO NOT SCALE	2022-05-15	インバータマルチエアコン フリープランシステム 天井埋込形室内ユニット 電気配線図	
三菱電機株式会社		図番	DE-PEFY-P280MG9	副番
			頁	1/1