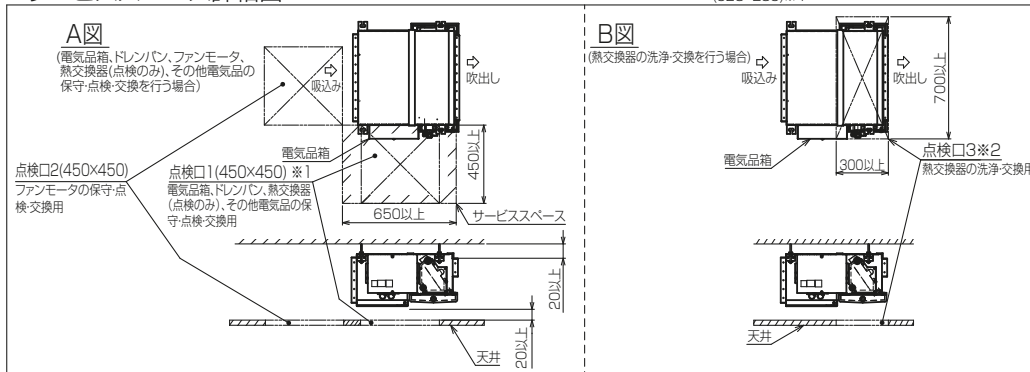
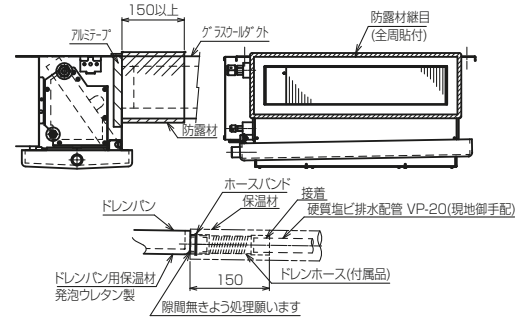


サービススペース詳細図

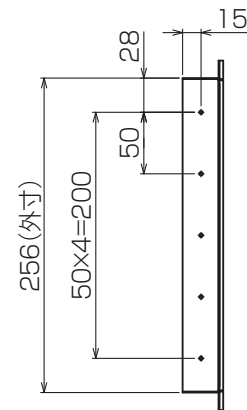
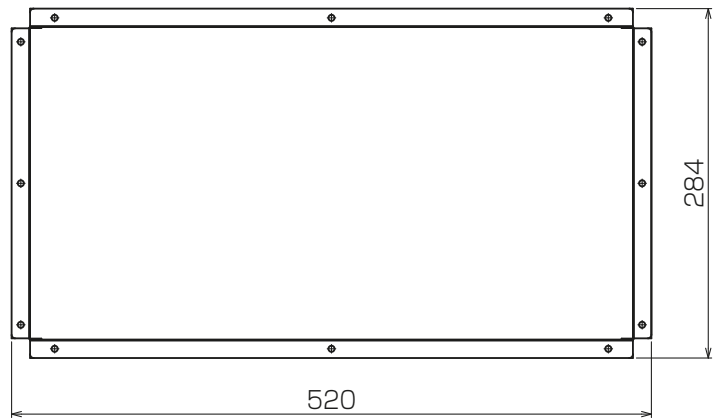
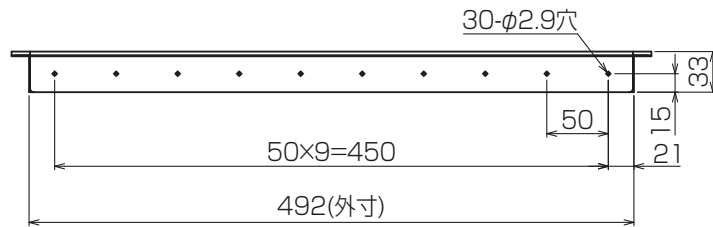


- 吊りボルトは耐震など必要に応じ、振れ止め用耐震支持部材にて補強を行ってください。
- 吊りボルト及び振れ止め用耐震支持部材はM10を使用してください。(現地御手配) また先端出代は熱交換器のメンテナンス確保のため、50mm以下にしてください。
- 電気品箱、ドレンパンの保守・点検、その他サービスのためにA図サービススペースを確保してください。
電気品箱、ドレンパン、ファンモータ、熱交換器(点検のみ)、その他電気品の保守・点検・交換のためにA図点検口を設けてください。
※1 点検口2よりサービススペースへアクセスできる場合、点検口1は不要です。
※2 熱交換器の洗浄・交換はユニット下面からになりますので、B図の位置に点検口3または容易に取外しのできる天井を設けてください。
- 本図は左配管仕様を示します。右配管仕様は本図と対称になります。但し電源端子台と伝送端子台の電気品箱に対する位置は同一です。
形名: <左配管>PEFY-P22-28-36MLG6 <右配管>PEFY-P22-28-36MLG6-R
- ドレンパンからのドレン水が溢れないよう、ドレンパンのドレン口部は定期的に清掃願います。また、ドレン配管は下り勾配となるようにしてください。
- 吹出しダクトにグラスウールダクト(表面アルミシト)を使用し、ユニットにアルミテープで固定される場合は、必ず防露処理を施してください。
ユニットからの熱伝導によりダクト表面が結露し水洩れを起こす恐れがあります。防露材は下記特性の発泡ポリエチレンフォームを使用してください。
・厚み:5mm以上 / 幅:150mm以上
・独立気泡性(吸水しない材質)
・熱伝導率 0.032<W/(m・K)>以下
・貼付位置:吹出し口ダクト外全周(下図)
- 吸込みダクトフランジを接続する際は、必ず付属の断熱材①、③~⑤を図中に示す位置へ貼付けてください。
※3 断熱材③と④は対称の位置になります。
※4 断熱材⑤の取付け方向に注意してください。切欠き部とねじ固定箇所を合わせて貼付けてください。
- 室内ユニット出荷時に付属のエアフィルタは使用せず、現地御手配にてメンテナンスが容易にできる位置にエアフィルタを設けてください。
- ファンモータの保守・点検・交換時は、吸込みダクトフランジを一旦外してから行ってください。



<吸込みダクトフランジ組込み仕様(後ろ吸込み)> KB94C2RU

単位	スケール	作成日	形名	PEFY-P28MLG6-R
mm	NTS	2020-03-15	インバータマルチエアコン フリープランシステム 天井埋込形室内ユニット 外形図	
三菱電機株式会社		図番	GA-PEFY-P28MLG6R-UIDF	副番
				頁 1/2



<付属品>

- 固定ねじ(M4×10) 14本(予備2本)
- 断熱材①(527mm×30mm) 1枚
- 断熱材②(527mm×30mm) 1枚(下吸込み用)
- 断熱材③、④(286mm×30mm) 各1枚
- 断熱材⑤(528mm×285mm) 1枚(後ろ吸込み用)

適用機種	PEFY-P28-28MLG6(-R)
吸込みダクトフランジ形名	PAC-KF66DF

KB94C2RU

単位	スケール	作成日	形名	PEFY-P28MLG6-R		
mm	NTS	2020-03-15	インバータマルチエアコン フリープランシステム 天井埋込形室内ユニット 外形図			
三菱電機株式会社			図番	GA-PEFY-P28MLG6R-UIDF	副番	頁 2/2