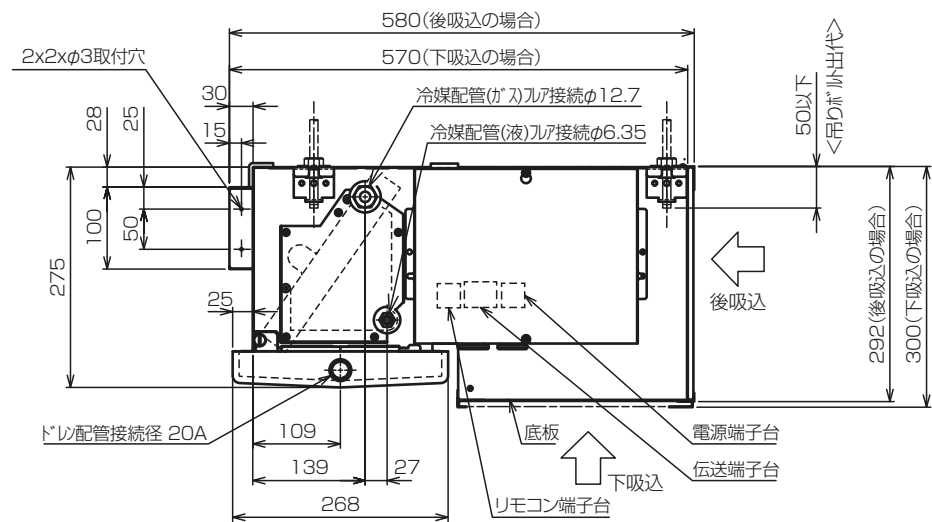
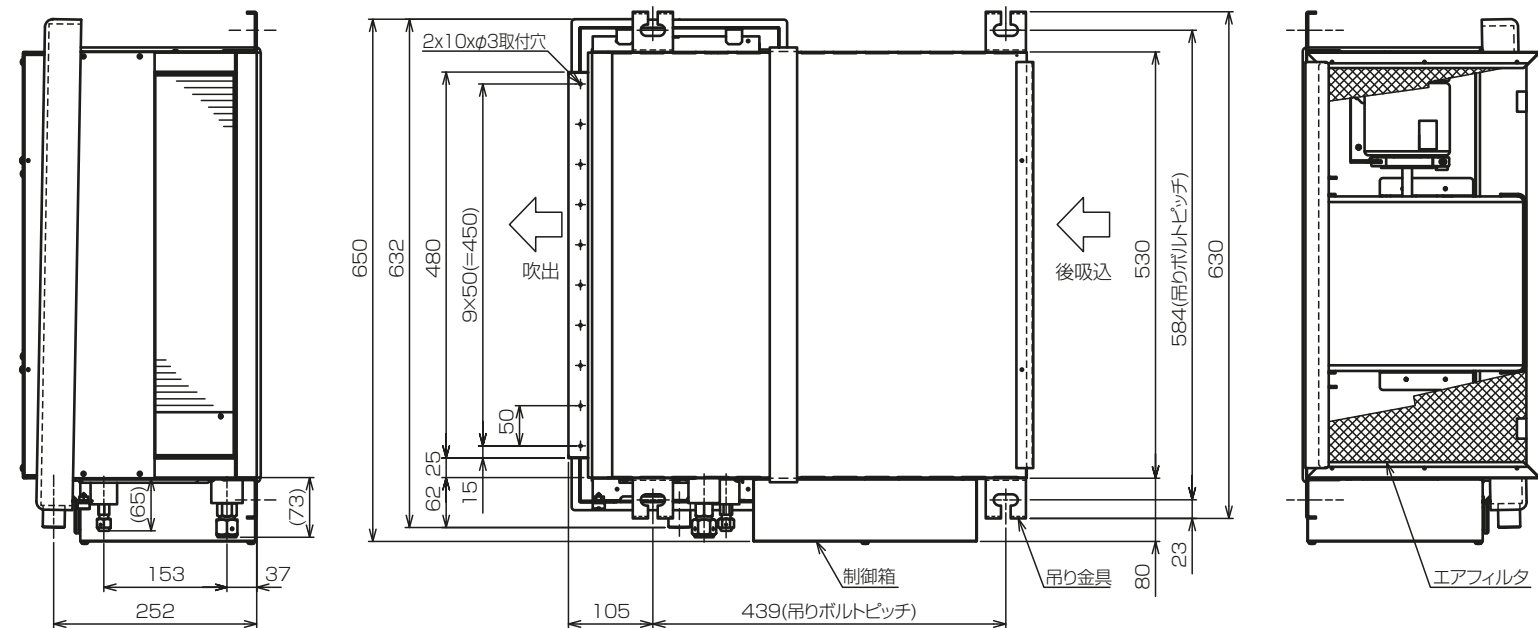
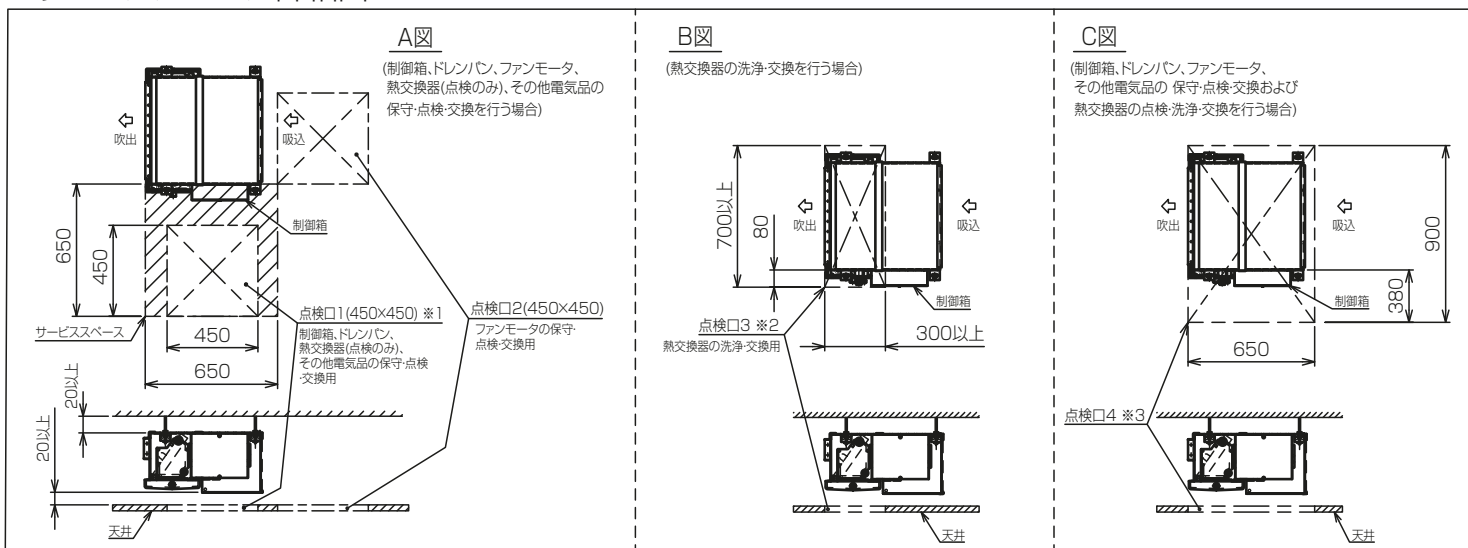


パッケージエアコン 室内ユニット仕様書 (天井埋込形・新冷媒シリーズ <ホテル仕様>)						
形名	PEFY-P28MLG9(-R)		台数		記号	
			冷房		暖房	
電源			単相 200V 60Hz			
電力			kW		2.8	3.2
SHF					0.73	—
空気条件	室内側	乾球温度 / 湿球温度	°C		27 / 19	20 / —
	室外側	乾球温度 / 湿球温度	°C		35 / —	7 / 6
電気特性	消費電力		kW		0.07 (0.08)	0.07 (0.08)
	運転電流		A		0.36 (0.41)	0.36 (0.41)
リモコン温度設定範囲			°C		19~30 (ドライ含)	17~28
送風機	形式 × 個数		シロココファン × 1			
	風量 (強/中/弱)		m <sup>3</sup> /min		7.9 / 5.8 / 4.8	
	機外静圧		Pa		5・(35)	
	電動機出力		kW		0.023・(0.032)	
外形寸法 (本体) <高さ×幅×奥行>			mm			292<300>×650×580<570>
熱交換器形式			クロスフィン			
エアフィルター			PPハニカム			
防音・断熱材			発泡ポリイソシレン			
冷媒配管サイズ 液 / ガス			mm		φ6.35 / φ12.7	
ドレン配管サイズ			mm		外径20A (PVC管VP-20接続可)	
運転音<PWL> (強/中/弱)			dB		50 / 46 / 45	
質量			kg		18	
機外配線	最小電線太さ		mm		1.6	
	配線用遮断機		A		15	
構成部品	運転調整装置 (別売)		MAリモコン (自動ドライ設定可能) MAコンパクトリモコン			
付属品	据付説明書、取扱説明書、パイプカバー、ドレン用フレキホース					
特記事項, 標準外仕様等	電気特性欄・機外静圧欄・電動機出力欄の ( ) 内数値は、静圧変更設定時の値です。 外形寸法欄の<>内は下吸込仕様の値です。 運転音欄は、機外静圧5Paの値です。 急速モード中は風量および運転音が増加します。					
注意事項	<ol style="list-style-type: none"> <li>1. 本機の室温検知はリモコンで行いますので、必ず温度センサー機能付きのリモコン (別売) を取り付けてください。</li> <li>2. ドレンアップ機能はありません。</li> <li>3. 冷暖房能力および電気特性はJIS B8616:2015およびJRA4002:2016の条件による値です。</li> <li>4. 実際の冷暖房能力特性は内・外ユニットの組合せにより変わりますので技術資料をご覧ください。</li> <li>5. 運転音はJISB8616:2015に基づいた値です。</li> <li>6. 実際に据付けた状態での下吸込み仕様の運転音を測定すると、後吸込み仕様よりも6~9dBA (SPL) 大きくなります。</li> <li>7. 本製品を長く安心してお使い頂く為には定期的な保守・点検が必要です。各部品の点検、保全周期については日本冷凍空調工業会発行のガイドラインを参考にしてください。</li> <li>8. 天井内が高温多湿雰囲気 (露点温度26°C以上) で長時間運転されると、室内ユニットに結露する場合があります。</li> <li>9. この製品は対人専用の冷暖房装置です。食品・動植物・精密機器・美術品等の保存等の特殊用途には使用しないでください。</li> <li>10. 食品を調理・加工する場所の上部、近傍に設置しないでください。</li> </ol>					

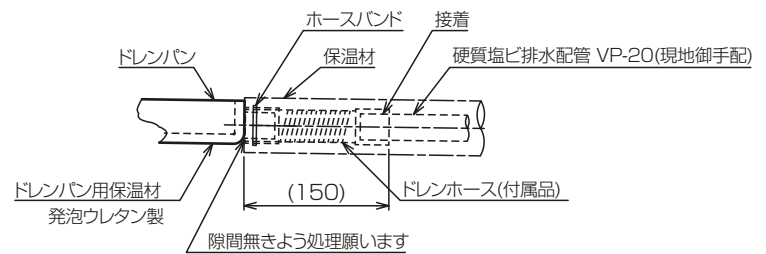
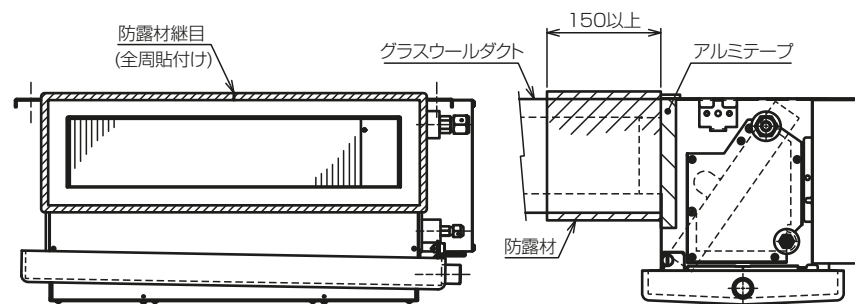
パッケージエアコン 室内ユニット仕様書		形名	PEFY-P28MLG9(-R)	
三菱電機株式会社	22-03-02	仕様書番号	WYNC3-2639-6	A



サービススペース詳細図



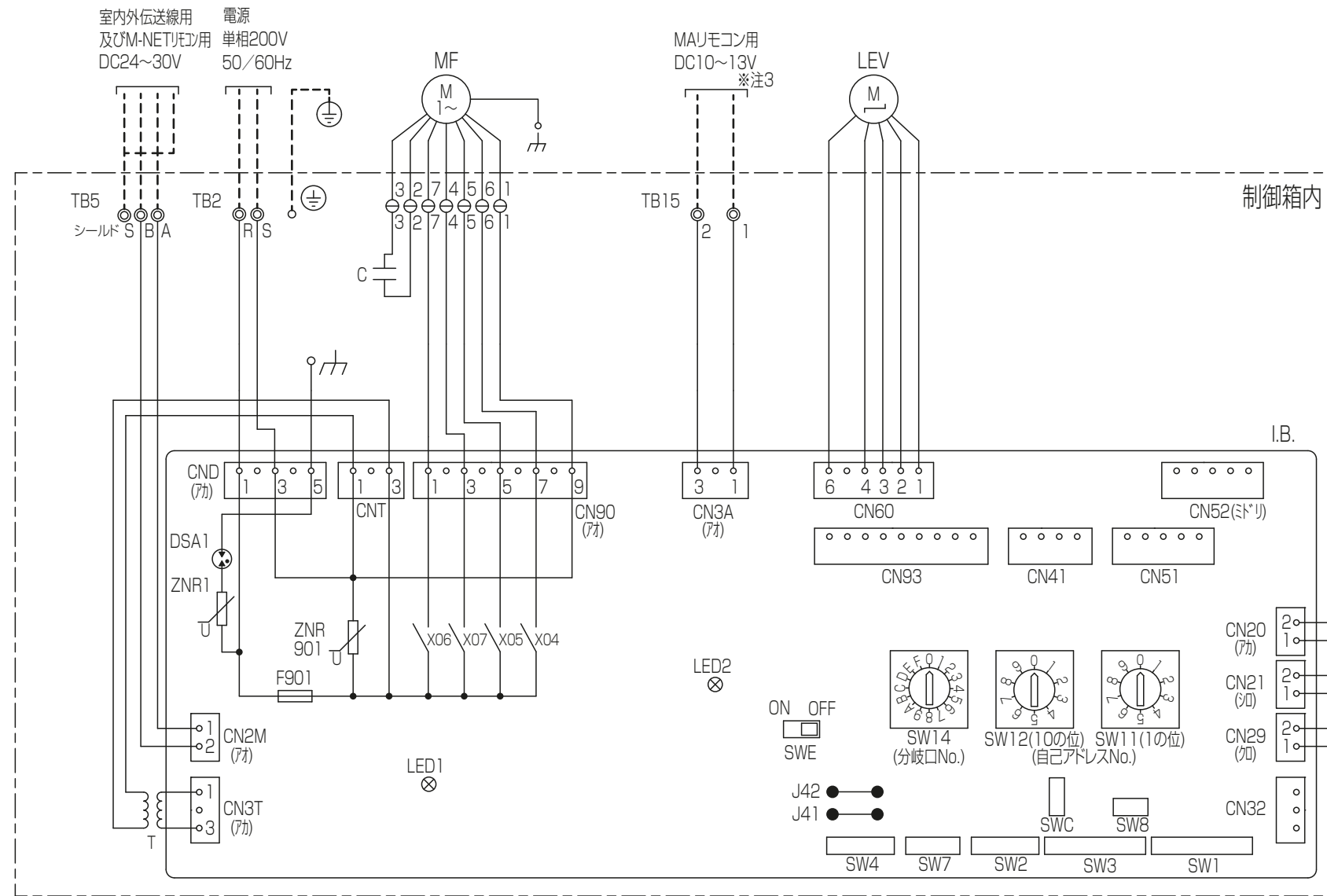
- 注1.吊りボルトは耐震など必要に応じ、振れ止め用耐震支持部材にて補強を行って下さい。  
 2.吊りボルト及び振れ止め用耐震支持部材はM10を使用してください。(現地御手配)  
 また先端出代は熱交換器のメンテナンス確保のため、50mm以下にしてください。  
 3.制御箱、ドレンパンの保守・点検、その他サービスのためにA図サービススペースを  
 制御箱、ドレンパン、ファンモータ、熱交換器(点検のみ)、その他電気品の保守・点検  
 確保してください。  
 交換のためにA図点検口を設けてください。  
 ※1 点検口2よりサービススペースへアクセスできる場合、点検口1は不要です。  
 ※2 熱交換器の洗浄・交換はユニット下面からになりますので、B図の位置に点検口3または  
 容易に取外しのできる天井を設けてください。  
 ※3 A図サービススペースを設けられない場合はC図サービススペースを設けてください。  
 4.本図は右配管仕様を示します。左配管仕様は本図と対称になります。  
 但し電源端子台と伝送端子台の制御箱に対する位置は同一です。  
 形名:<左配管>PEFY-P22-28-3CMLG0  
 <右配管>PEFY-P22-28-3CMLG9-R  
 5.ドレンパンからのドレン水が溢れないよう、ドレンパンのドレン口部は定期的に  
 清掃願います。また、ドレン配管は下り勾配となるようにしてください。  
 6.後吸込/下吸込に変更可能です。  
 下吸込の場合は天井面との間に吸込スペースを確保してください。  
 7.吹出ダクトにグラスウールダクト(表面アルミシート)を使用し、ユニットに  
 アルミテープで固定される場合は、必ず防露処理を施してください。  
 ユニットからの熱伝導によりダクト表面が結露し水漏れを起こす恐れがあります。  
 防露材は下記特性の発泡ポリエチレンフォームを使用してください。  
 ・厚み:5mm以上/幅:150mm以上  
 ・独立気泡性(吸水しない材質)  
 ・熱伝導率 0.032<W/(m・K)>以下  
 ・貼付位置:吹出口ダクト全周(下図)



本図面の所有権は三菱電機株式会社にある。  
 THIS DOCUMENT IS THE PROPERTY OF MITSUBISHI ELECTRIC CORPORATION.

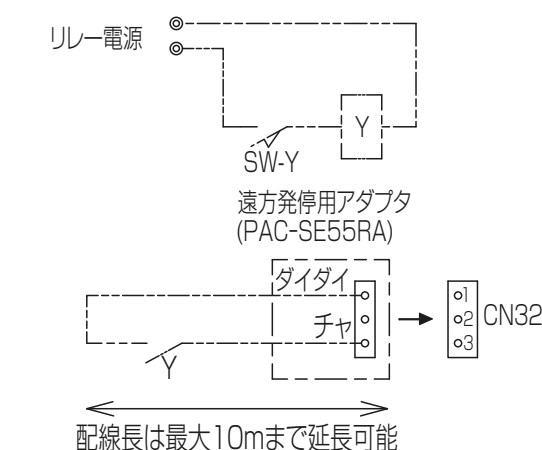
KB94C5HS

単位	スケール	作成日	形名	PEFY-P28MLG9-R		
DIMENSIONS ARE IN MILLIMETERS	尺度 DO NOT SCALE	2022-05-15	インバータマルチエアコン フリープランシステム ホテル用室内ユニット 外形図			
三菱電機株式会社			図番	GA-PEFY-P28MLG9R	副番	頁 1/1



注1. 記号説明  
 ----(太破線):現地配線/----(細破線):別売部品  
 ⊕:コネクタ/⊙:端子台  
 2. 工場出荷時はリモコンサーモです。  
 3. PUSY-FP80,FP112形と接続し、リモコン線長が10m以上で使用する場合はシールド線を使用してください。

カードスイッチ配線接続例



室内ユニット記号説明

記号	名称	記号	名称	記号	名称
MF	送風機用電動機	CN51	コネクタ(運転状態・異常状態出力, 発停入力<パル>)	SW7	スイッチ(機種切換)
C	コネクタ(送風機用電動機)	CN52	コネクタ(運転モード・サーモ状態出力, テラマト入力<パル>)	SW8	スイッチ(機能切換3)
I.B.	室内ユニット基板	CN93	コネクタ(ワイヤレス)	SW11	スイッチ(70%設定用 10の位)
TB2	電源端子台	SWC	スイッチ(OFF:5Pa ON:35Pa) ※出荷時OFF	SW12	スイッチ(70%設定用 10の位)
TB5	室内外伝送線用及び M-NET用端子台	X04	補助継電器(弱風)	SW14	スイッチ(分岐口No設定用)
TB15	MAリモコン用端子台	X05	補助継電器(中風)	X06	補助継電器(強風:標準設定)
F901	ヒューズ<6.3A>	X07	補助継電器(強風:オプション設定)	Y	補助継電器(現地手配工事)
ZNR1, ZNR901	バリスタ	SW-Y	カードスイッチ(現地手配工事)		
DSA1	リスタ				
T	電源トランス				
LEV	電子式リコ膨張弁				
CN32	コネクタ(遠方/手元切換入力, 発停入力<パル>)				
CN41	コネクタ(HA端子, 発停入力<パル>)				

室内基板サービス用LEDの動作説明

記号	正常時のLED動作
LED1	主電源(室内機200V)印加時→点灯
LED2	MAリモコン給電時→点灯

SW-Y	状態	リモコン表示及び操作
OFF	手元/許可	操作有効
ON	遠方/停止	「集中管理」表示 リモコン運転操作禁止(無効)

Y:補助継電器(接点:最小適用負荷DC12V 1mA)  
 注:遠方/停止 中は上位コントローラからの操作も禁止(停止)となります。

本図面の所有権は三菱電機株式会社にある。  
 THIS DOCUMENT IS THE PROPERTY OF MITSUBISHI ELECTRIC CORPORATION. KB94C5FR

単位	スケール	作成日	形名	PEFY-P28MLG9-R
-	尺度 SCALE DO NOT SCALE	2022-05-15	インバータマルチエアコン フリープランシステム ホテル用室内ユニット 電気配線図	
三菱電機株式会社		図番	DE-PEFY-P28MLG9R	副番
		頁	1/1	