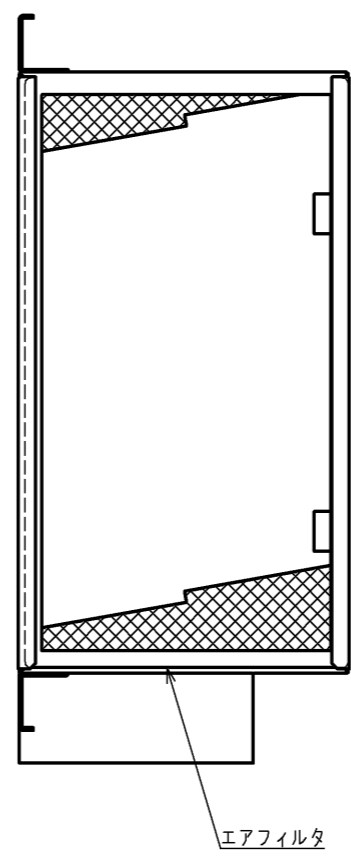
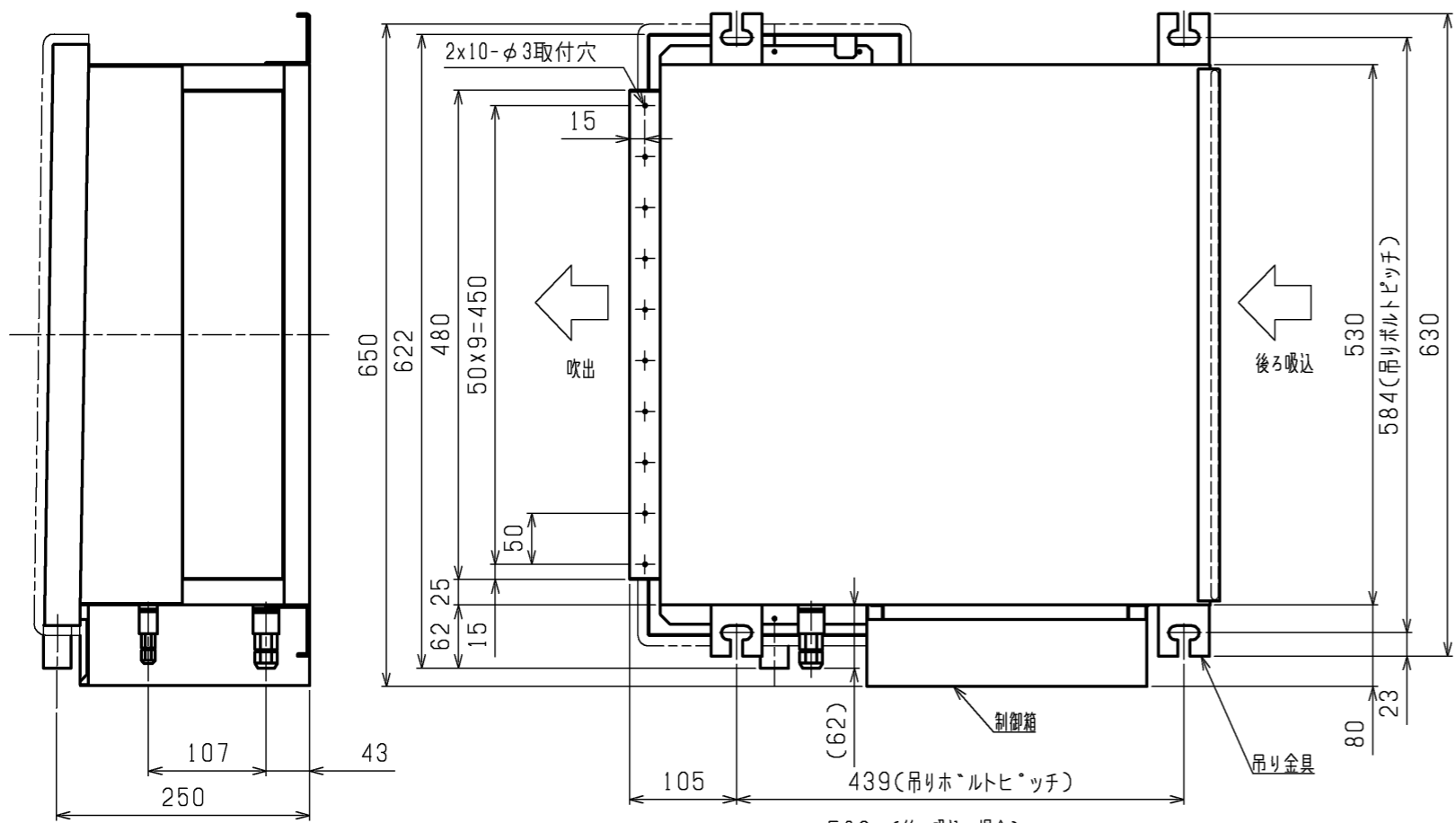
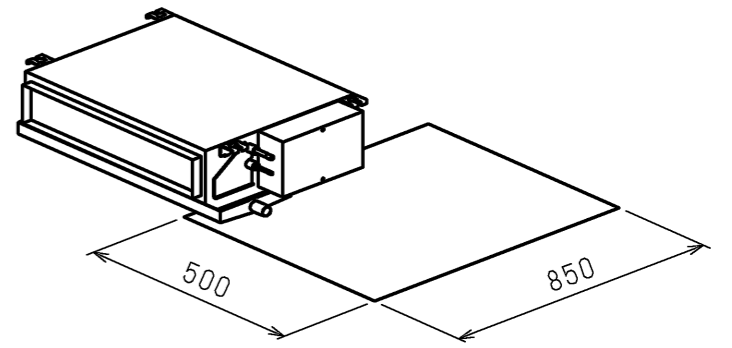


パッケージエアコン 室内ユニット仕様書 (天井埋込形・新冷媒シリーズ〈ホリル仕様〉)						
形名	PEFY-P36MLG4(-R)		台数		記号	
電 源			冷 房		暖 房	
電 能			単相 200V 60Hz			
力			kW		3.6	
空気条件	室内側	乾球温度 / 湿球温度	°C		27 / 19	
	室外側	乾球温度 / 湿球温度	°C		35 / -	
電気特性	消費電力		kW		0.09 (0.11)	
	運転電流		A		0.46 (0.56)	
リモコン温度設定範囲			°C		19~30 (トライ含)	
送風機	形式 × 個数		シロココファン × 1			
	風量 (強/中/弱)		m ³ /min			
	機外静圧		Pa			
	電動機出力		kW			
外形寸法 (本体) <高さ × 幅 × 奥行>			mm			
熱交換器形式			クロスフィン			
エアフィルター			PPハニカム			
防音・断熱材			発泡ポリエチレン			
冷媒配管サイズ 液 / ガス			mm			
ドレン配管サイズ			mm			
運転音 <PWL> (強/中/弱)			dB			
質量			kg			
機外配線	最小電線太さ		mm			
	配線用遮断機		A			
構成部品			MAリモコン (自動アース設定可能) MAコンパクトリモコン			
付属品		据付説明書、取扱説明書、パイプカバー、ドレン用フレキホース、中継コネクタ (35Pa設定用)				
特記事項、標準外仕様等		電機特性欄・機外静圧欄・電動機出力欄の () 内数値は、静圧変更設定時の値です。外形寸法欄の <> 内は下吸込仕様の値です。運転音欄は、機外静圧5Paの値です。				
注意事項		<ol style="list-style-type: none"> 1. 本機の室温検知はリモコンで行いますので、必ず温度センサー機能付きのリモコン (別売) を取り付けてください。 2. ドレアップ機能はありません。 3. 冷暖房能力はJIS B 8615-2の空気条件で運転した場合の最大能力です。 4. 実際の冷暖房能力特性は内・外ユニットの組合せにより変わりますので技術資料をご覧ください。 5. 運転音はJRA4065: 2013「パッケージエアコンの音響ハワール試験方法」に基づいた値です。 6. 実際に据付けた状態での下吸込み仕様の運転音を測定すると、後吸込み仕様よりも6~9dBA (SPL) 大きくなります。 7. 本製品を長く安心してお使い頂くためには定期的な保守・点検が必要です。各部品の点検、保全周期については日本冷凍空調工業会発行のガイドラインを参考にしてください。 8. 天井内が高湿多湿雰囲気 (露点温度26℃以上) で長時間運転されると、室内ユニットに結露する場合があります。 				
パッケージエアコン 室内ユニット仕様書			形名		PEFY-P36MLG4(-R)	
三菱電機株式会社			16-02-16		仕様書番号 WYNC2-1034-6	

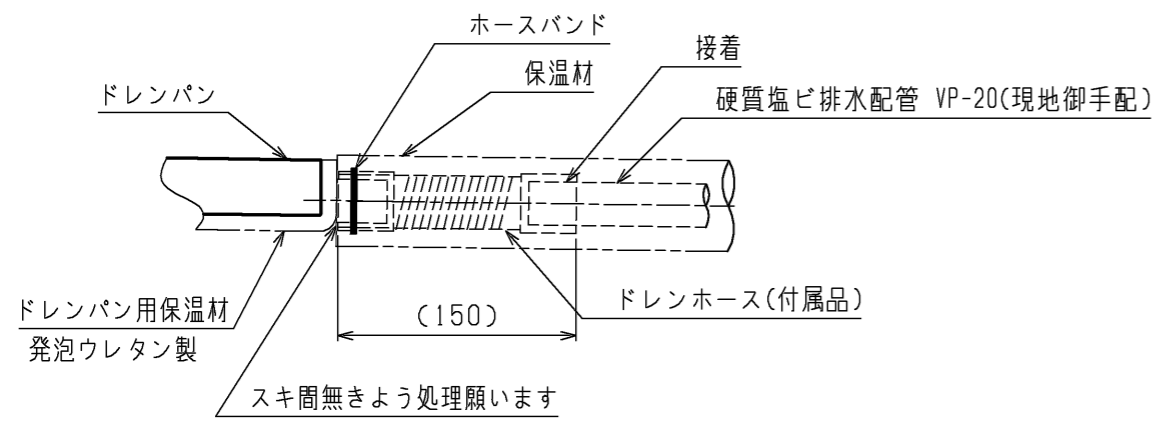
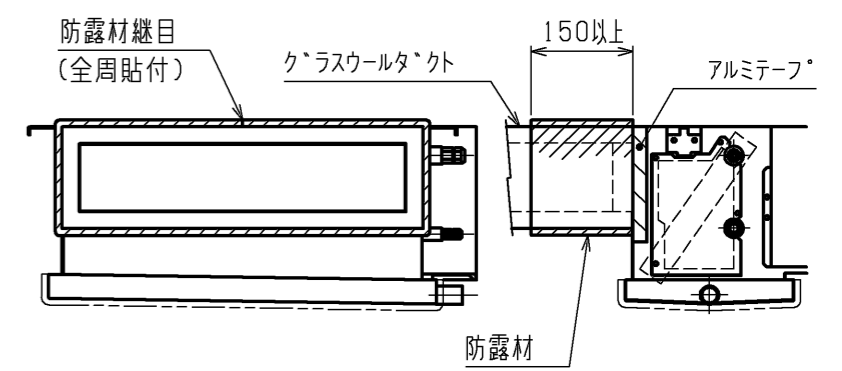


サービススペース詳細図

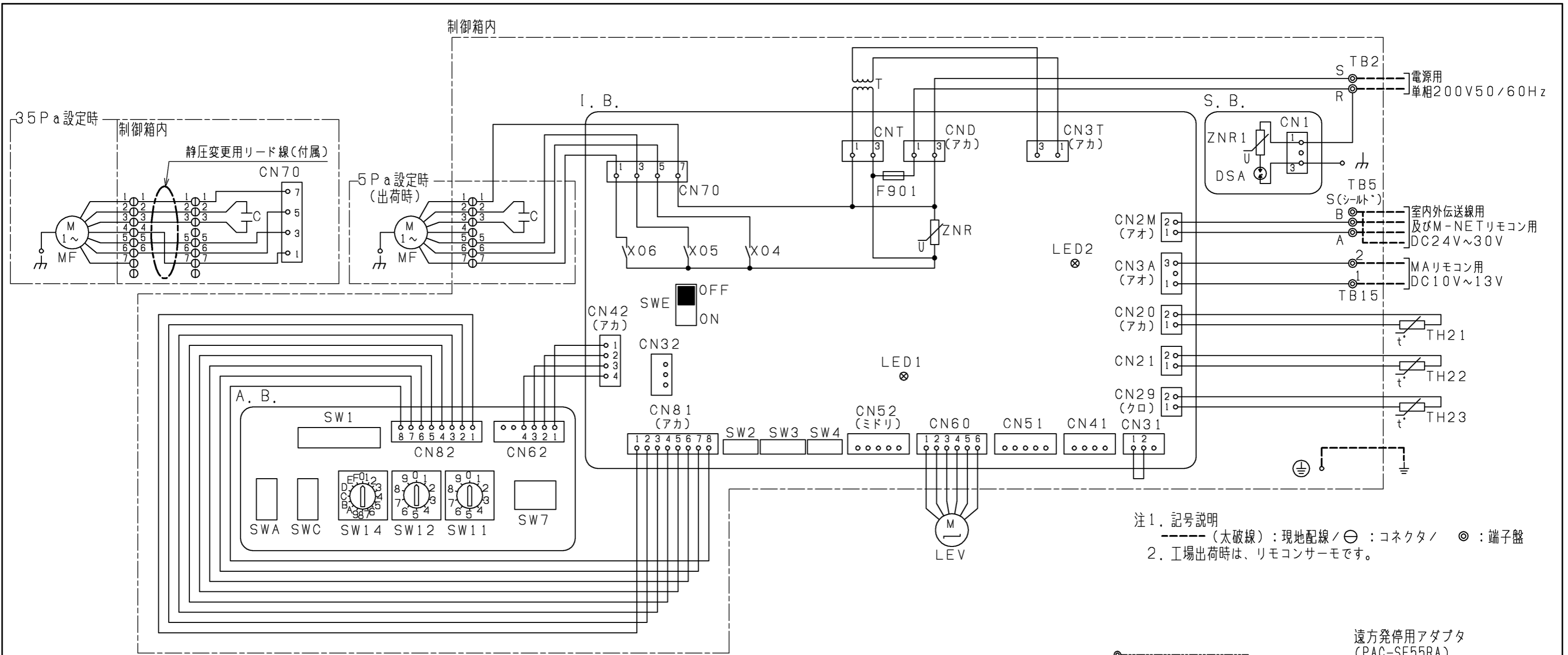


- 注：1. 吊りボルトは耐震など必要に応じ、振れ止め用耐震支持部材にて補強を行って下さい。
 2. 吊りボルト及び振れ止め用耐震支持部材はM10を使用して下さい。(現地御手配)
 また先端出シロは熱交換器のメンテナンス確保に50mm以下にしてください。
 3. 熱交換器の洗浄をする際には下からのメンテナンスとなりますので
 サービススペースの確保と点検口を設置してください。
 4. ドレンパンは左右取付け変更可能です。
 5. 本図は右配管仕様を示します。左配管仕様は本図と対称になります。
 但し電源端子台と伝送端子台の制御箱に対する位置は同一です。
 (制御箱内左：電源端子台/右：伝送端子台)
 形名：<左配管>PEFY-P22・28・36MLG4
 <右配管>PEFY-P22・28・36MLG4-R
 6. 各配管の保温保冷工事はJIS A9501に従い行ってください。
 7. ドレンパンからのドレン水が溢れないよう、ドレンパンのドレン口部は定期的
 に清掃願います。また、ドレン配管は下り勾配となるようにしてください。
 8. 後ろ吸込/下吸込に変更可能です。
 下吸込の場合は天井面との間に吸込スペースを確保してください。

9. 吹出ダクトにグラスウールダクト(表面7μシフト)を使用し、ユニットに
 アルミテープで固定される場合は、必ず防露処理を施してください。
 ユニットからの熱伝導によりダクト表面が結露し水洩れを起こす
 恐れがあります。
 防露材は下記特性の発泡ポリエチレンフォームを使用してください。
 ・厚み：5mm以上/幅：150mm以上
 ・独立気泡性(吸水しない材質)
 ・熱伝導率 0.032<W/(m・K)>以下
 ・貼付位置：吹出口外全周(下図)



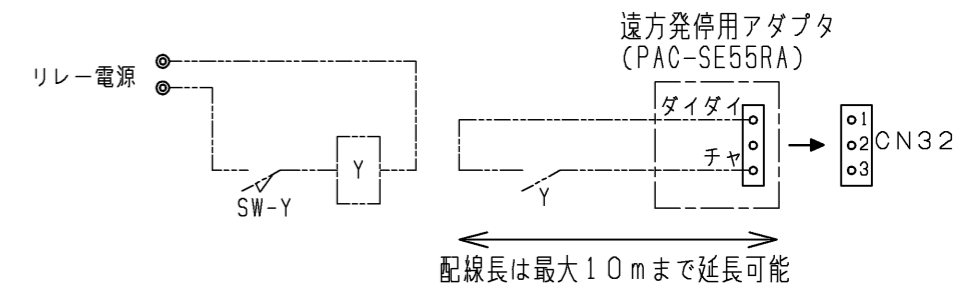
	作成日付 ISSUED	改定日付 REVISED	TITLE インバータマルチエアコン フリープランシステム PEFY-P22・28・36MLG4-R ホテル用室内ユニット外形図
DIM. mm	16-09-15		
SCALE NTS	三菱電機株式会社		DRW.NO. W KS94T484
			REV. *
			PAGE 1/1



注1. 記号説明
 - - - (太破線) : 現地配線 / ⊕ : コネクタ / ⊙ : 端子盤
 2. 工場出荷時は、リモコンサーモです。

室内ユニット記号説明

記号	名称	記号	名称
MF	送風機用電動機	SW1(A.B.)	スイッチ(機能切換)
C	コンデンサ(送風機用)	SW2(I.B.)	スイッチ(能力設定)
I.B.	室内コントローラ基板	SW3(I.B.)	スイッチ(機能切換)
A.B.	アドレス基板	SW4(I.B.)	スイッチ(機種設定)
S.B.	DSA基板	SW7(A.B.)	スイッチ(機種設定)
TB2	電源端子盤	SW11(A.B.)	スイッチ(アドレス設定用 1の位)
TB5	室内外伝送線用及びM-NETリモコン用端子盤	SW12(A.B.)	スイッチ(アドレス設定用 10の位)
TB15	MAリモコン用端子盤	SW14(A.B.)	スイッチ(分岐ONo. 設定用)
F901	ヒューズ<6A>	SWE	コネクタ(送風機試運転用)
ZNR, ZNR1	バリスタ	SWA	スイッチ(オプション設定)
T	電源トランス	SWC	スイッチ(オプション設定)
LEV	電子式リア膨張弁	DSA	アレスタ
X04	補助継電器(弱風)	CND	コネクタ(電源)
X05	補助継電器(中風)	CN32	コネクタ(別売: 遠方発停用アダプタ)
X06	補助継電器(強風)	CN41	コネクタ(HA端子, 発停入力<ハルス>)
TH21	サーミスタ(室内温度検知用)	CN51	コネクタ(運転状態, 異常状態出力, 発停入力<ハルス>)
TH22	サーミスタ(液管温度検知用)	CN52	コネクタ(運転モード, サーモ状態出力, テーマト入力<ハルス>)
TH23	サーミスタ(ガス管温度検知用)	Y	補助継電器(現地手配工事)
		SW-Y	カードスイッチ(現地手配工事)



SW-Y	状態	リモコン表示及び操作
OFF	手元/許可	操作有効
ON	遠方/停止	「集中管理」表示 リモコン運転操作禁止(無効)

Y: 補助継電器(接点: 最小適用負荷DC12V 1mA)

注: 遠方/停止 中は上位コントローラからの操作も禁止(停止)となります。

室内基板サービス用LEDの動作説明

記号	正常時のLED動作
LED1	主電源(室内機200V)印加時→点灯
LED2	MAリモコン給電時→点灯

	作成日付 ISSUED	改定日付 REVISED	TITLE PEFY-P22~36ML-G, PEFY-P22~36MLG1 PEFY-P22~36MLG3, PEFY-P22~36MLG4 インバータマルチエアコン フリープランシステム ホテル用室内ユニット電気配線図
DIM. mm	10-11-23	16-01-19	
SCALE NTS	三菱電機株式会社		DRW.NO. W KD94G891
		REV. D	PAGE 1/1