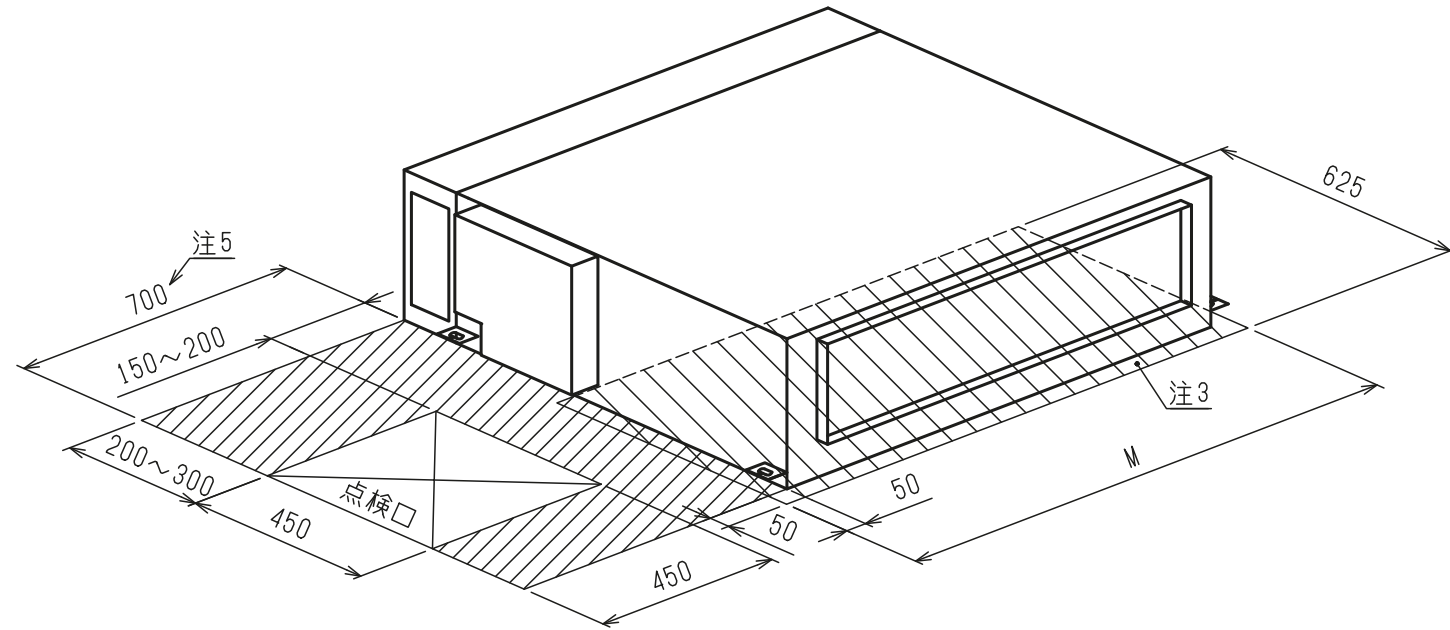
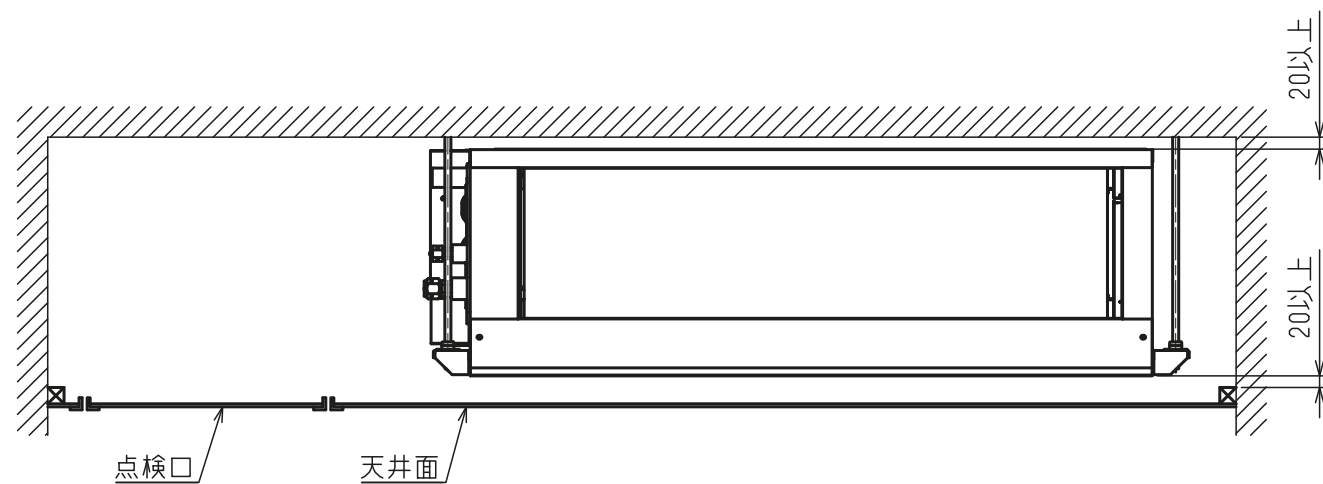


サービススペース詳細

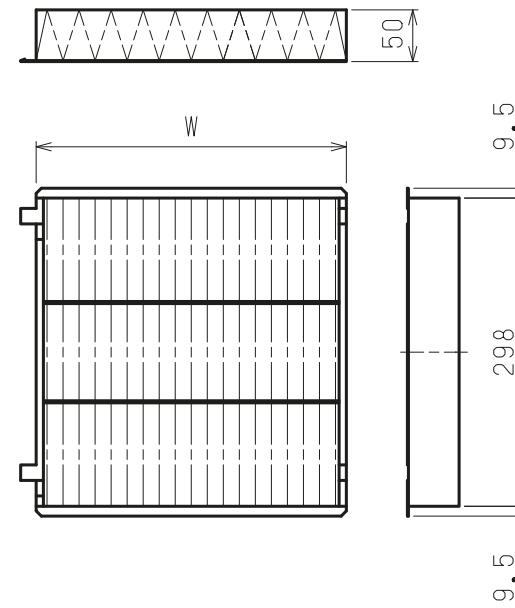


機種	M
PEFY-P45, 56, 71MG6	780
PEFY-P80, 90MG6	1065
PEFY-P112, 140, 160MG6	1230

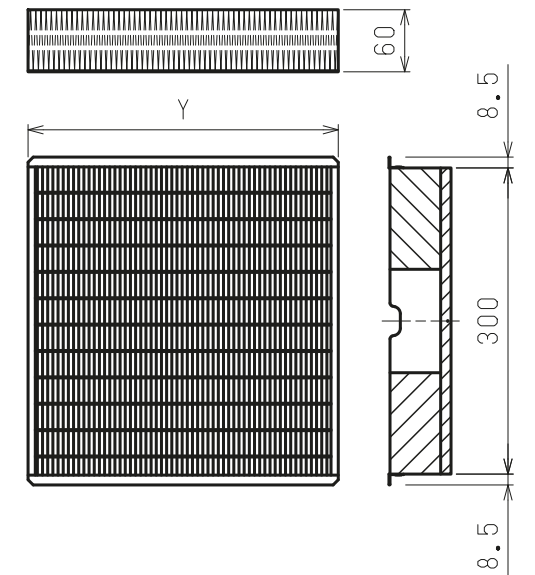


サービスメンテナンスのため指定位置に必ず点検口を設置してください。

ロングライフフィルタ



高性能フィルタ



適用機種	PEFY-P45, 56, 71MG6		PEFY-P80, 90MG6		PEFY-P112, 140, 160MG6	
ロングライフフィルタ形名	PAC-KE86LAF		PAC-KE88LAF		PAC-KE89LAF	
材質	合成繊維不織布エアフィルタ					
W×個数	300×2		300×3		300×3, 200×1	
高性能フィルタ形名	PAC-KE31PAF	PAC-KE41PAF	PAC-KE33PAF	PAC-KE43PAF	PAC-KE34PAF	PAC-KE44PAF
比色率	65%	90%	65%	90%	65%	90%
材質	高分子繊維不織布エアフィルタ					
Y×個数	600×1		300×1, 600×1		500×1, 600×1	
フィルタボックス	PAC-KE55WTB		PAC-KE59WTB		PAC-KE57WTB	

<高性能フィルタ+ロングライフフィルタ組み込み仕様>

本図面の所有権は三菱電機株式会社にある。
THIS DOCUMENT IS THE PROPERTY OF MITSUBISHI ELECTRIC CORPORATION.

 DIMENSIONS ARE IN MILLIMETERS 尺度 SCALE DO NOT SCALE	作成日付 ISSUED 2018-10-11	改定日付 REVISED	TITLE PEFY-P45,56,71,80,90,112,140,160MG6 インバーターマルチエアコン フリープランシステム 天井埋込形室内ユニット 外形図	DWG.NO. W KL94T690	REV.	PAGE 2/2
	三菱電機株式会社					