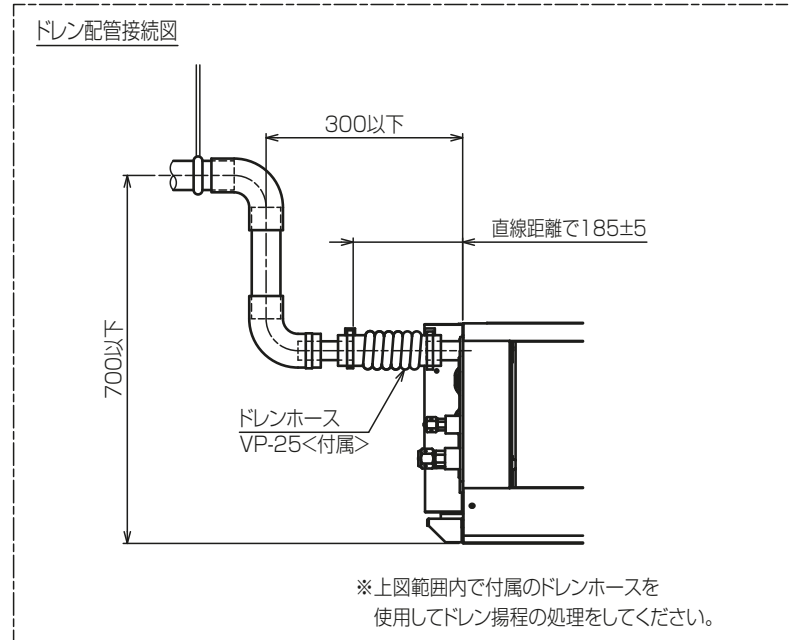
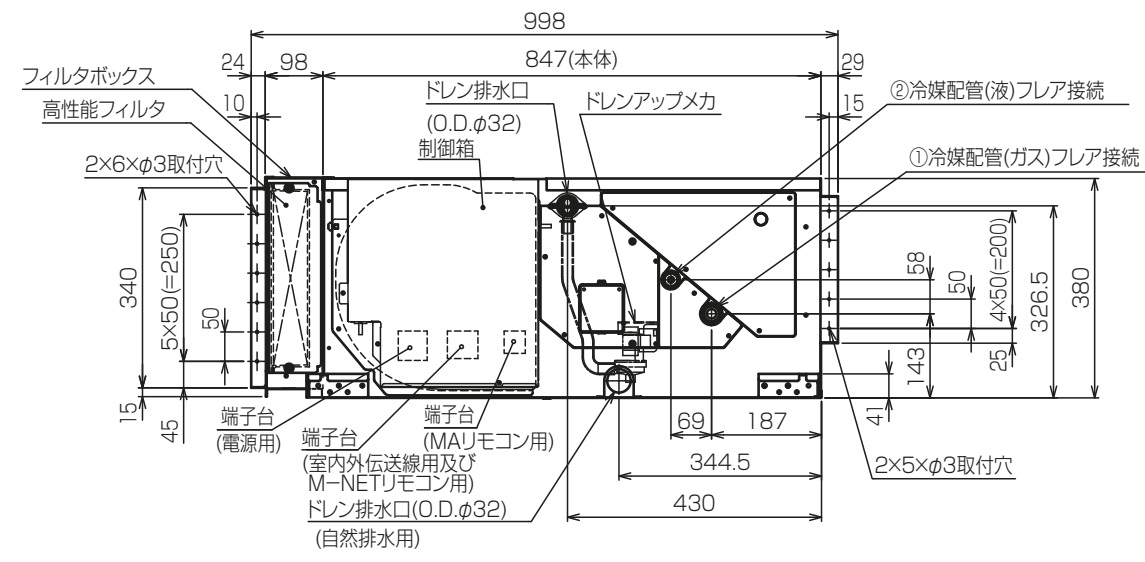


- 注：1. 吊りボルトは耐震など必要に応じ、振れ止め用耐震支持部材にて補強を行ってください。
 2. 吊りボルトおよび振れ止め用耐震支持部材はM10を使用してください。(現地御手配)
 3. 熱交換器の洗浄をする際には下からのメンテナンスとなりますのでサービススペースを確保してください。
 4. 本図はファンが2つのP80~160形を示します。P45~71形の場合はファンが1つとなります。
 5. フィルタ交換・メンテナンスは横からになりますので、次項詳細図のサービススペースを確保ください。
 6. ドレンポンプ内蔵です。
 7. ドレンホースは、接着方式で室内ユニットと現地配管を固定してください。自然排水口にドレンホースを接続される場合は必ず弊社指定(サービス部品)のホースバンドをご使用ください。指定のホースバンド以外を使用すると排水口が割れる場合があります。水漏れの原因となります。



| 機種 | A | B | C | D | E | F | G | H | J | K | L | ①ガス配管サイズ* | ②液配管サイズ* |
|----------------------|------|------|------|------|------|------|----|------|----|-----|----|-----------|----------|
| PEFY-P45.50MG9 | 800 | 754 | 680 | 600 | 550 | 50 | 11 | 500 | 10 | 450 | 50 | φ12.7 | φ6.35 |
| PEFY-P71MG9 | | | | | | | | | | | | | |
| PEFY-P80.90MG9 | 1085 | 1039 | 965 | 885 | 835 | 42.5 | 17 | 600 | 15 | 700 | 67 | φ15.88 | φ9.52 |
| PEFY-P112.140.160MG9 | 1250 | 1204 | 1130 | 1050 | 1000 | 25 | 21 | 1000 | 19 | 900 | 50 | | |

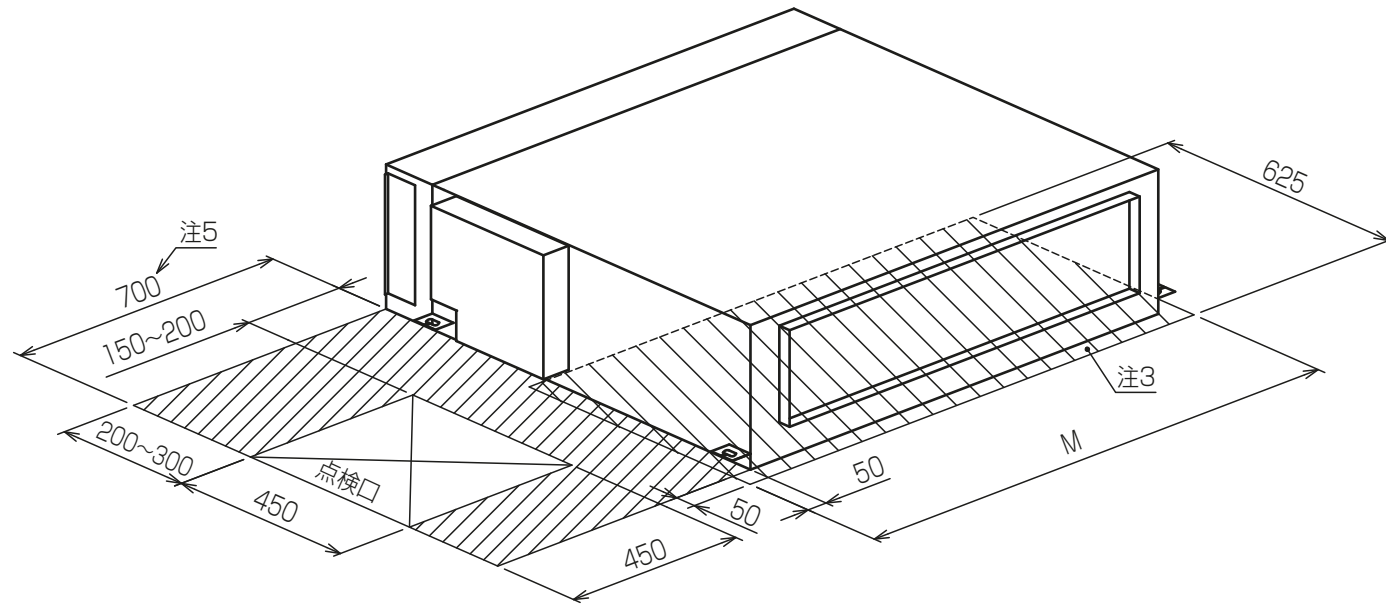
<高性能フィルタ組込み仕様>
 KB94C5H0A

本図面の所有権は三菱電機株式会社にある。
 THIS DOCUMENT IS THE PROPERTY OF MITSUBISHI ELECTRIC CORPORATION.

| | | | | | | | |
|-------------------------------|-----------------------|------------|---|-------------|---|---|-----|
| 単位 | スケール | 作成日 | 形名 | PEFY-P45MG9 | | | |
| DIMENSIONS ARE IN MILLIMETERS | 尺度 SCALE DO NOT SCALE | 2022-07-15 | インバータマルチエアコン フリープランシステム 天井埋込形室内ユニット 外形図 | | | | |
| 三菱電機株式会社 | | 図番 | GA-PEFY-P45MG9-HPF | 副番 | A | 頁 | 1/2 |

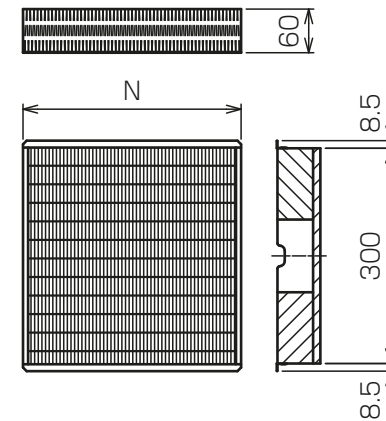
サービススペース詳細図

・天井口及び天井裏で作業ができるサービススペースを確保してください。
 ・機器本体及び熱交換器の清掃・交換以外の作業は点検口及びサービススペースで実施できることを想定していますが、機器の設置状況によっては作業が困難な場合があります。

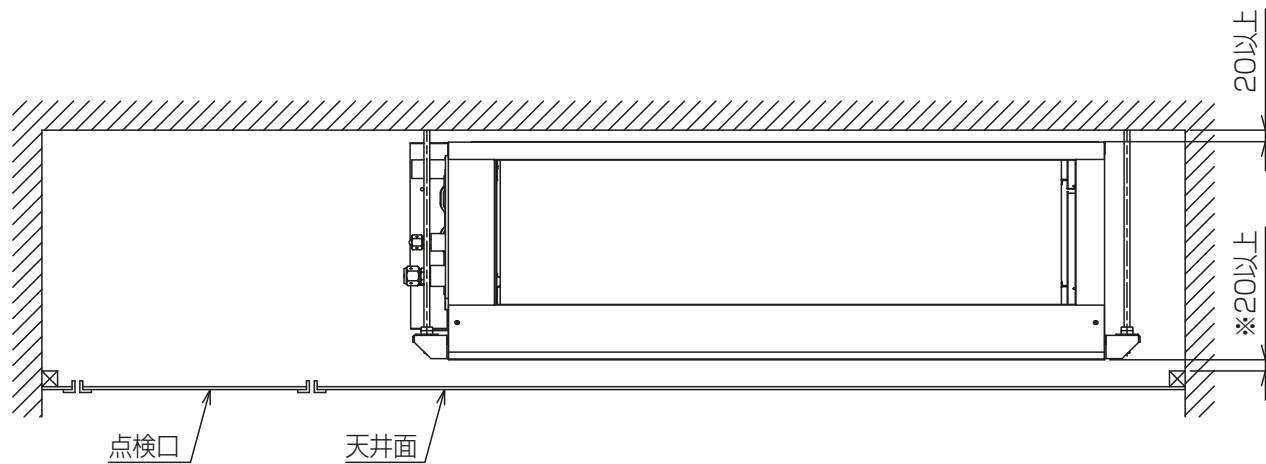


| 機種 | M |
|----------------------|------|
| PEFY-P45,56,71MG9 | 780 |
| PEFY-P80,90MG9 | 1065 |
| PEFY-P112,140,160MG9 | 1230 |

高性能フィルタ



| 適用機種 | PEFY-P45,56,71MG9 | | PEFY-P80,90MG9 | | PEFY-P112,140,160MG9 | |
|------------|-------------------|-------------|----------------|-------------|----------------------|-------------|
| 高性能フィルタ形名 | PAC-KE31PAF | PAC-KE41PAF | PAC-KE33PAF | PAC-KE43PAF | PAC-KE34PAF | PAC-KE44PAF |
| 捕集率 | 65% | 90% | 65% | 90% | 65% | 90% |
| 材質 | 高分子繊維不織布エアフィルタ | | | | | |
| N×個数 | 600×1 | | 300×1,600×1 | | 500×1,600×1 | |
| フィルタボックス形名 | PAC-KE71TB | | PAC-KE99TB | | PAC-KE94TB | |



※部は機器本体の振動を考慮したスペースです。
 天井を開口せずにドレンパンや熱交換器等の取外しを行う場合は、
 本体と天井面を500mm以上あげてください。

<高性能フィルタ組込み仕様>

本図面の所有権は三菱電機株式会社にある。
 THIS DOCUMENT IS THE PROPERTY OF MITSUBISHI ELECTRIC CORPORATION.

KB94C5H0A

| | | | | |
|-------------------------------|-----------------------|------------|--|-------------|
| 単位 | スケール | 作成日 | 形名 | PEFY-P45MG9 |
| DIMENSIONS ARE IN MILLIMETERS | 尺度 SCALE DO NOT SCALE | 2022-07-15 | インバータマルチエアコン フリープランシステム 天井埋込形室内ユニット 外形図 | |
| 三菱電機株式会社 | | 図番 | GA-PEFY-P45MG9-HPF | 副番 A 頁 2/2 |