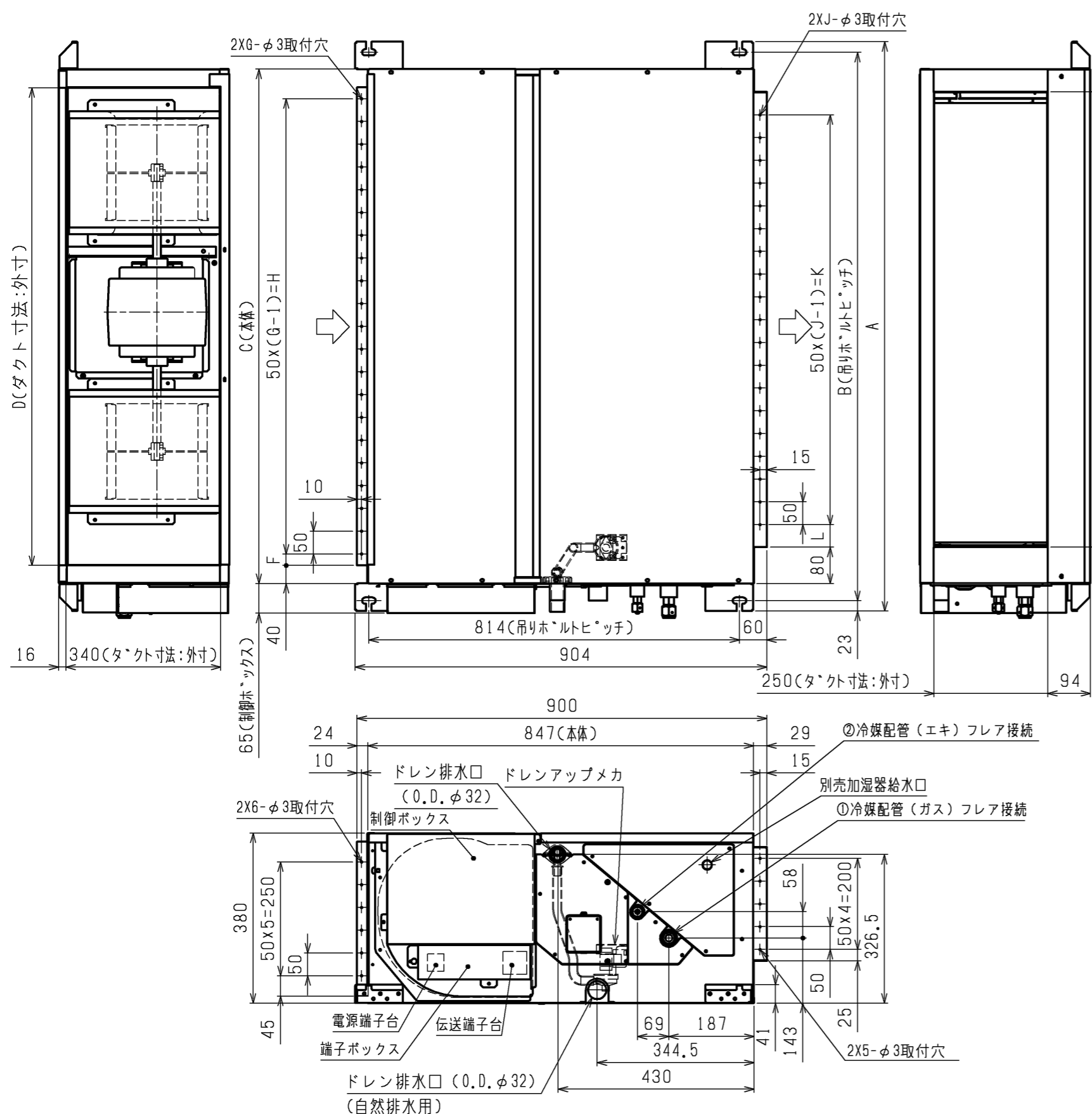
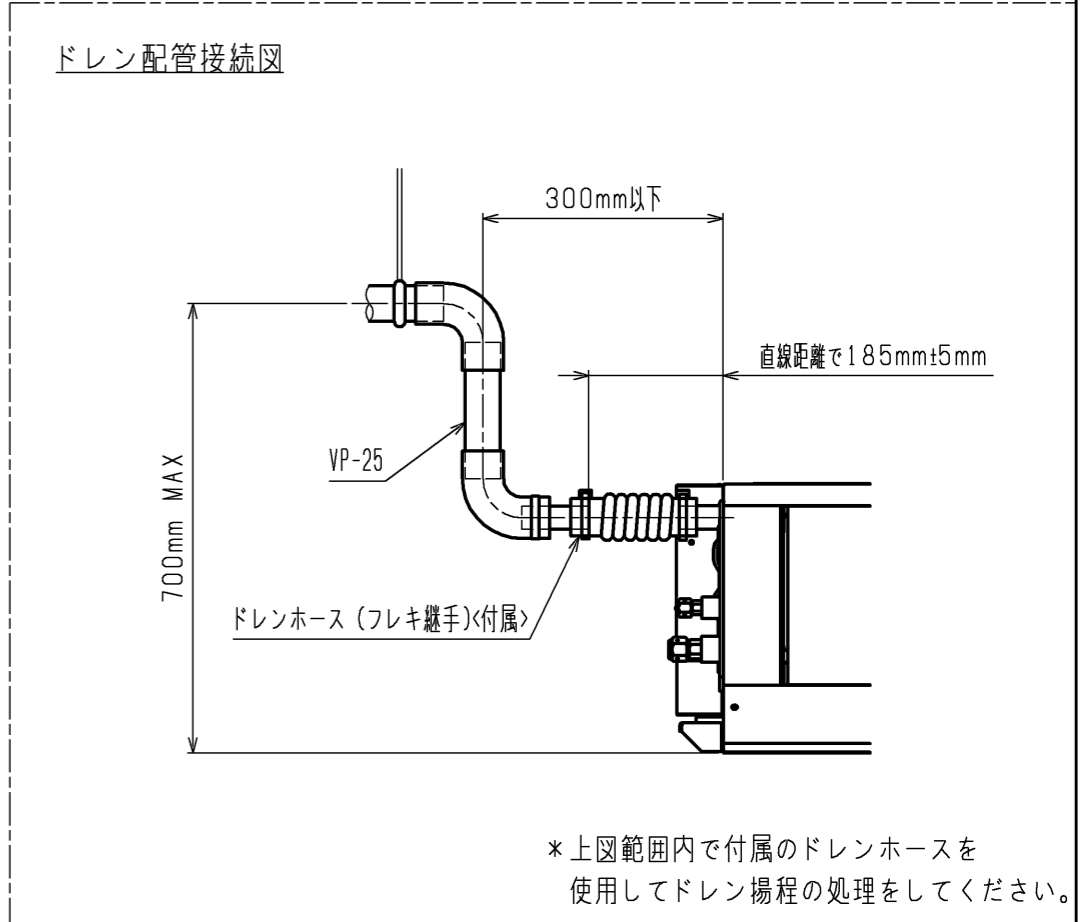


| パッケージエアコン 室内ユニット仕様書 (天井埋込形・新冷媒シリーズ) | | | | | | |
|-------------------------------------|---|-------------|---|--|--------|--|
| 形名 | PEFY-P56MG3 | | 台数 | | 記号 | |
| 電 源 | | | 冷 房 | | 暖 房 | |
| 電 力 | | | 単相 200V 60Hz | | | |
| 能力 | | | 5.6 | | 6.3 | |
| 空気条件 | 室内側 | 乾球温度 / 湿球温度 | 27 / 19 | | 20 / - | |
| | 室外側 | 乾球温度 / 湿球温度 | 35 / - | | 7 / 6 | |
| 電気特性 | 消費電力 | | 0.22 | | 0.20 | |
| | 運転電流 | | 1.12 | | 1.01 | |
| リモコン温度設定範囲 | | | 19~30 (ドライ含) | | 17~28 | |
| 送風機 | 形式 × 個数 | | シロココファン × 1 | | | |
| | 風量 (強/弱) | | 14 / 10 | | | |
| | 機外静圧 | | (50)・100・(200) | | | |
| | 電動機出力 | | (0.06)・0.08・(0.13) | | | |
| 外形寸法 (本体) <高さ × 幅 × 奥行> | | | 380 × 745 × 900 | | | |
| 熱交換器形式 | | | クロスフィン | | | |
| エアフィルター | | | - | | | |
| 防音・断熱材 | | | 発泡ポリスチレン、発泡ポリエチレン | | | |
| 冷媒配管サイズ 液 / ガス | | | φ6.35 / φ12.7 | | | |
| ドレン配管サイズ | | | 外径φ32 (PVC管 VP-25接続可) | | | |
| 運転音 (強/弱) | | | 57 / 52 | | | |
| 質量 | | | 43 | | | |
| 機外配線 | 最小電線太さ | | 1.6 | | | |
| | 配線用遮断機 | | 15 | | | |
| 構成部品 | 運転調整装置 (別売) | | MAリモコン (自動ドライ設定可能) M-NETリモコン ワイヤレスリモコン (操作部+受光部; 受光部は本体には取付できません) | | | |
| 別売部品 | 加湿器 : 加湿能力 0.5 [l/h] (透湿膜式) フィルターボックス : 外形寸法 奥行98mmアップ ロングライフフィルター : 合成繊維不織布エアフィルター (別売のフィルターボックスが必要です) 高性能フィルター : 比色法65%/90% (別売のフィルターボックスが必要です) ダブルフィルターボックス : ロングライフフィルターと高性能フィルターを併用できます。外形寸法 奥行198mmアップ | | | | | |
| 付属品 | 据付説明書、取扱説明書、冷媒配管用断熱パイプ、ドレンホース、結束バンド、吊り用座金 | | | | | |
| 特記事項、標準外仕様等 | 電気特性欄は機外静圧100Pa時の値です。 機外静圧欄・電動機出力欄の () 内数値は、静圧変更設定時の値です。 | | | | | |
| 注意事項 | <ol style="list-style-type: none"> 1. 冷暖房能力はJIS B 8615-2の空気条件で運転した場合の最大能力です。 2. 実際の冷暖房能力特性は内・外ユニットの組合せにより変わりますので技術資料をご覧ください。 3. 運転音はJRA4065: 2013「パッケージエアコンの音響パフォーマンス試験方法」に基づいた値です。 4. 吸込側にはエアフィルター (別途手配) を必ず使用願います。市販のエアフィルターをご使用の場合は、フィルターサービスが容易にできる場所に取付けてください。 5. ロングライフフィルターと高性能フィルターの併用時には、ダブルフィルターボックスをご使用ください。 6. ドレンアップ 用のドレンアップ 高さは本体下面から最高700mmです。 7. 本製品を長く安心してお使い頂く為には定期的な保守・点検が必要です。各部品の点検、保全周期については日本冷凍空調工業会発行のガイドラインを参考にしてください。 8. 天井内が高湿多湿雰囲気 (露点温度26℃以上) で長時間運転されると、室内ユニットに結露する場合があります。 | | | | | |

| パッケージエアコン 室内ユニット仕様書 | | 形名 | PEFY-P56MG3 | |
|---------------------|----------|-------|--------------|--|
| 三菱電機株式会社 | 14-11-06 | 仕様書番号 | WYNC1-6974-6 | |



- 注：1. 吊りボルトは耐震など必要に応じ、振れ止め用耐震支持部材にて補強を行ってください。
 2. 吊りボルトおよび振れ止め用耐震支持部材はM10を使用してください。(現地御手配)
 3. 熱交換器の洗浄をする際には下からのメンテナンスとなりますのでサービススペースを確保してください。
 4. 別売の内蔵形加湿器を組込の際は、加湿エレメントのメンテナンスの為に、1ランク大きい(600×600)点検口を設けてください。
 (サービススペースの詳細は加湿器組込の外形図を参照ください。)
 5. 本図はファンが2つのP80~160形を示します。P45~71形の場合はファンが1つとなります。
 6. 吸込側にはエアフィルタ(別途御手配)を必ず使用してください。
 市販のエアフィルタをご使用の場合はフィルタサービスが容易にできる場所に取付けてください。
 7. ドレンホースは、接着方式で室内ユニットと現地配管を固定してください。
 自然排水口にドレンホースを接続される場合は必ず弊社指定(サービス部品)のホースバンドをご使用ください。指定のホースバンド以外を使用すると排水口が割れる場合があり、水漏れの原因となります。

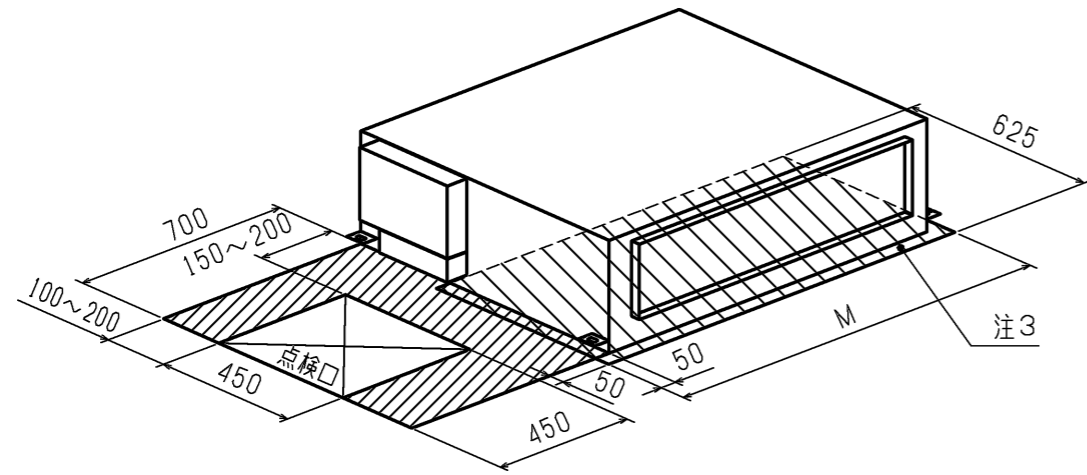


| 機種 | | A | B | C | D | E | F | G | H | J | K | L | ① ガス配管サイズ | ② エキ配管サイズ |
|---|----------------------|------|------|------|------|------|------|----|------|----|-----|----|-----------|-----------|
| PEFY-P45・56MG2, PEFY-P45・56MG4 | PEFY-P45・56MG3 | 800 | 754 | 680 | 600 | 550 | 50 | 11 | 500 | 10 | 450 | 50 | φ 12.7 | φ 6.35 |
| PEFY-P71MG2, PEFY-P71MG4 | PEFY-P71MG3 | | | | | | | | | | | | | |
| PEFY-P80・90MG2, PEFY-P80・90MG4 | PEFY-P80・90MG3 | 1085 | 1039 | 965 | 885 | 835 | 42.5 | 17 | 800 | 15 | 700 | 67 | φ 15.88 | φ 9.52 |
| PEFY-P112・140・160MG2, PEFY-P112・140・160MG4 | PEFY-P112・140・160MG3 | 1250 | 1204 | 1130 | 1050 | 1000 | 25 | 21 | 1000 | 19 | 900 | 50 | | |

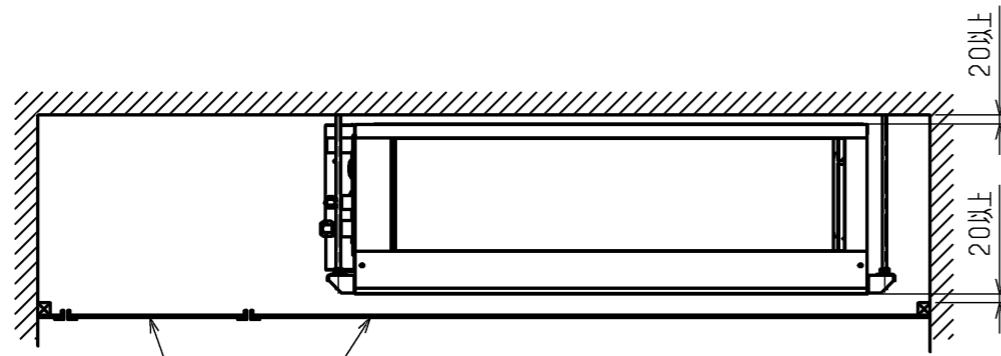
<標準仕様>

| | | | |
|-----------|----------------|-----------------|--|
| | 作成日付 ISSUED | 改定日付 REVISED | TITLE PEFY-P45~160MG2 PEFY-P45~160MG3, PEFY-P45~160MG4 インバータマルチエアコン フリープランシステム 天井埋込形室内ユニット外形図 |
| | DIM. mm | 12-08-20 | |
| SCALE NTS | 三菱電機株式会社 | | DRW.NO. W KD94T457 REV. C PAGE 1/2 |

サービススペース詳細



| 機種 | | | M |
|-----------------------|-----------------------|----------------------|------|
| PEFY-P45・56・71MG2, | PEFY-P45・56・71MG3, | PEFY-P45・56・71MG4 | 780 |
| PEFY-P80・90MG2, | PEFY-P80・90MG3, | PEFY-P80・90MG4 | 1065 |
| PEFY-P112・140・160MG2, | PEFY-P112・140・160MG3, | PEFY-P112・140・160MG4 | 1230 |



点検口 天井面
 サービスメンテナンスのため指定位置に必ず点検口を設置してください。

<標準仕様>

| | | | | |
|-----------|----------------|-----------------|------------|---|
| | 作成日付 ISSUED | 改定日付 REVISED | TITLE | PEFY-P45~160MG2 PEFY-P45~160MG3, PEFY-P45~160MG4 インバーターマルチエアコン フリープランシステム 天井埋込形室内ユニット外形図 |
| | DIM. mm | 12-08-20 | 16-01-12 | |
| SCALE NTS | 三菱電機株式会社 | | DRW.NO. | REV. PAGE |
| | | | W KD94T457 | C 2/2 |

室内ユニット記号説明

| 記号 | 名称 |
|------|----------------------------------|
| I.B. | 室内コントローラ基板 |
| F901 | ヒューズ<6A> |
| ZNR | バリスタ |
| CN25 | コネクタ(別売:加湿器用) |
| CN27 | コネクタ(タンパ) |
| CN32 | コネクタ(遠方/手元切換入力, 発停入力<ハルス>) |
| CN41 | コネクタ(HA端子, 発停入力<ハルス>) |
| CN51 | コネクタ(運転状態, 異常状態出力, 発停入力<ハルス>) |
| CN52 | コネクタ(運転モード, サモ状態出力, テマント入力<ハルス>) |
| CN54 | コネクタ(加湿器用) |
| SWE | コネクタ(送風機・ドレンポンプ・試運転用) |
| SW2 | スイッチ(能力設定) |
| SW3 | スイッチ(機能切換2) |
| SW4 | スイッチ(機種設定) |
| X01 | リレー(ドレンポンプ用電動機) |
| X04 | リレー(送風機用電動機:微風) |
| X05 | リレー(送風機用電動機:弱風) |
| X06 | リレー(送風機用電動機:強風) |
| A.B. | アドレス基板 |
| SWA | スイッチ(オフ・オン設定) |
| SWC | スイッチ(オフ・オン設定) |
| SW1 | スイッチ(機能切換1) |
| SW7 | スイッチ(機種設定) |
| SW11 | スイッチ(アドレス設定用 1の位) |
| SW12 | スイッチ(アドレス設定用 10の位) |
| SW14 | スイッチ(分岐口No.設定用) |
| S.B. | DSA基板 |
| ZNR1 | バリスタ |
| DSA1 | アレスタ |
| C | コンデンサ(送風機用) |
| MF | 送風機用電動機 |
| LEV | 電子式リア膨張弁 |
| T | 電源トランス |
| TB2 | 電源端子盤 |
| TB5 | 室内外伝送線用及びM-NETリモコン用端子盤 |
| TB15 | MARिमコン用端子盤 |
| TH21 | サーミスタ(室内温度検知用) |
| TH22 | サーミスタ(液管温度検知用) |
| TH23 | サーミスタ(ガス管温度検知用) |
| DP | ドレンポンプ |
| DS | ドレンセンサ |
| F2 | ヒューズ<5A> |
| 加湿器 | (別売) |
| XW | 補助継電器 |
| SV | 電磁弁(加湿給水用) |
| 33P3 | フロートスイッチ(ドレンポンプ強制運転用) |

室内基板サービス用LEDの動作説明

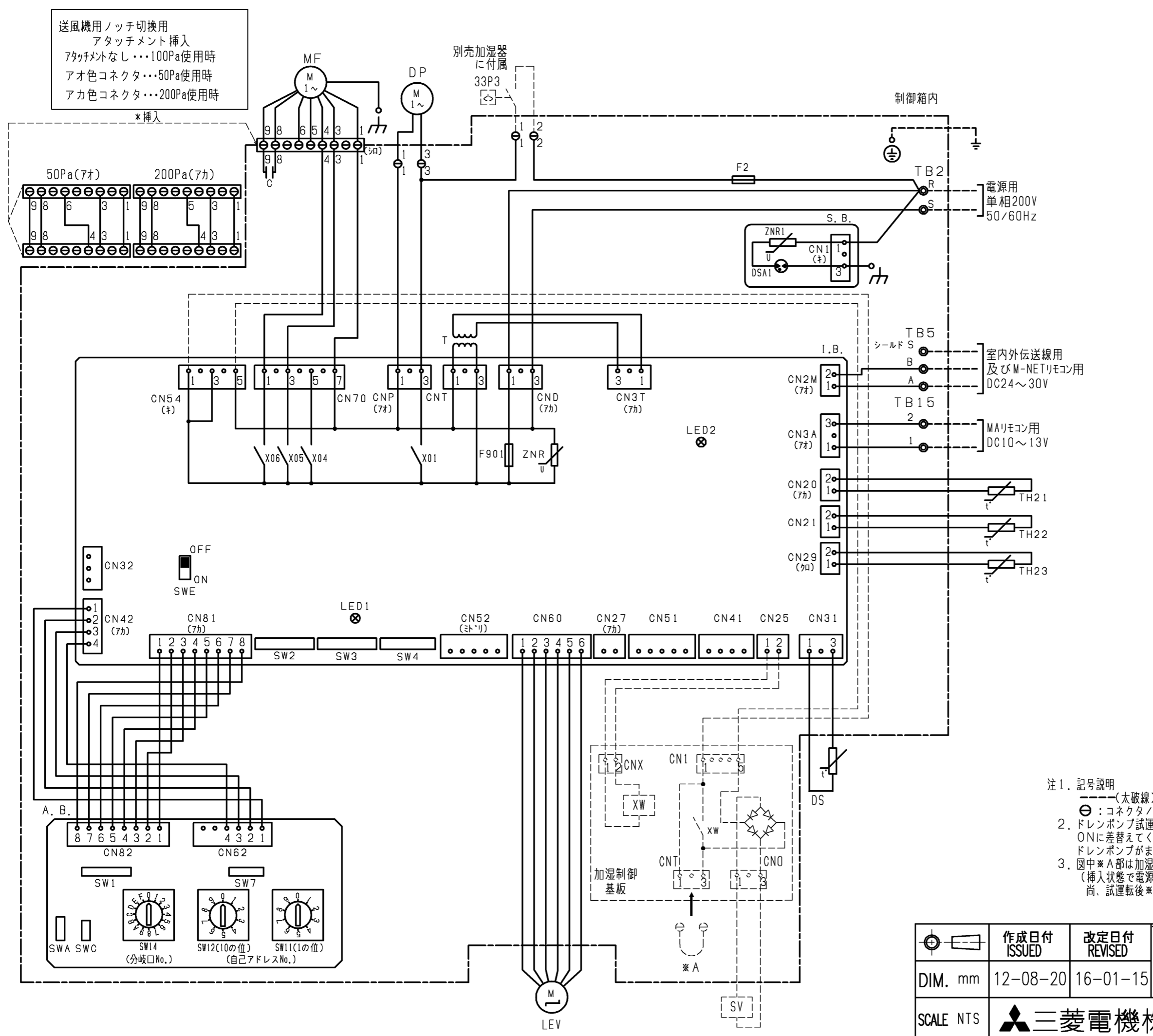
| 記号 | 正常時のLED動作 |
|------|--------------------|
| LED1 | 主電源(室内機200V)印加時→点灯 |
| LED2 | MARिमコン給電時→点灯 |

注1. 記号説明

---(太破線): 現地配線 / - - - (細破線): 別売部品

⊕: コネクタ / ⊙: 端子盤

- ドレンポンプ試運転時は、室内コントローラ基板上コネクタ(SWE)をONに差替えてください。ドレンポンプがまわります。
- 図中* A部は加湿器用電磁弁試運転時のコネクタです。(挿入状態で電源を入れると連続運転となります。)尚、試運転後* A部のコネクタは必ず取り外してください。



| | | | |
|-----------|----------------|-----------------|--|
| | 作成日付 ISSUED | 改定日付 REVISED | TITLE PEFY-P45~160MG2 PEFY-P45~160MG3, PEFY-P45~160MG4 インバーターマルチエアコン フリープランシステム 天井埋込形室内ユニット電気配線図 |
| DIM. mm | 12-08-20 | 16-01-15 | |
| SCALE NTS | 三菱電機株式会社 | | DRW.NO. W KD94T453 |
| | | REV. C | PAGE 1/1 |