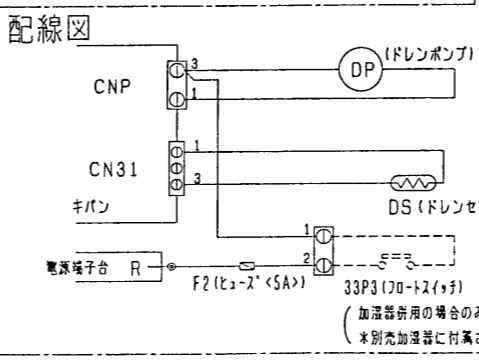
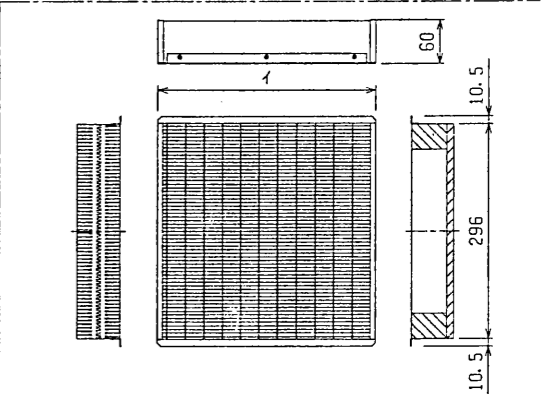
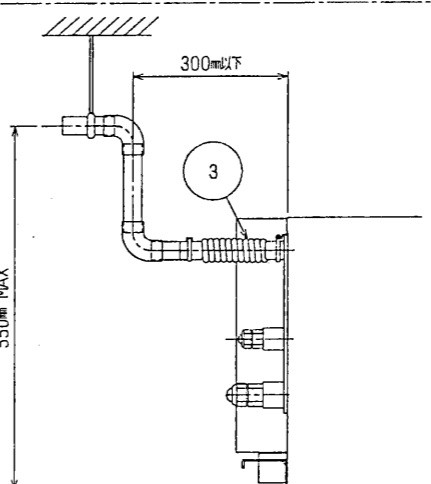


機種	A	B	C	D	E	F	G	H	J	K	L
PEFY-J/P45・56・71M-C	800	754	680	600	550	50	11	500	10	450	780
PEFY-J/P80・90M-C	1050	1004	930	850	800	25	17	800	15	700	1030
PEFY-J/P112・140・160M-C	1250	1204	1130	1050	1000	25	21	1000	19	900	1230

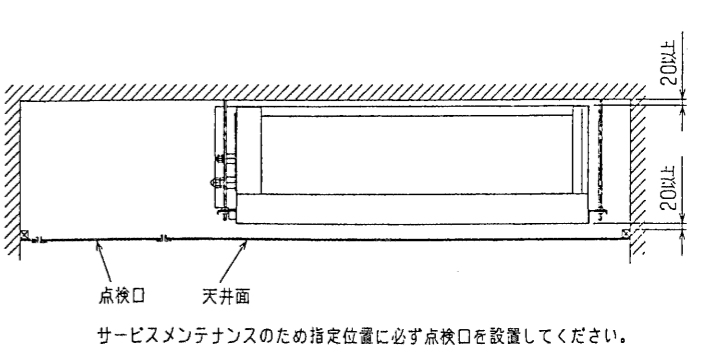
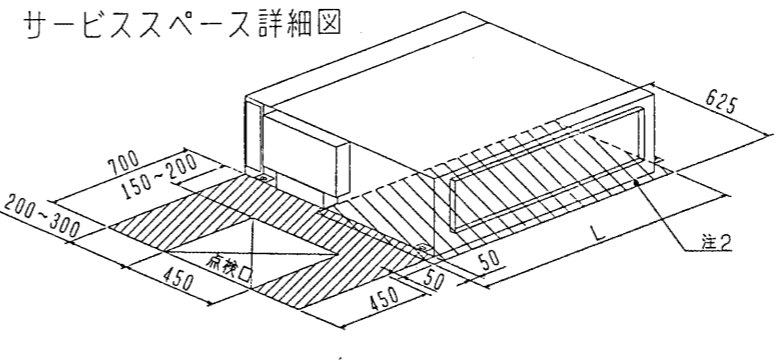
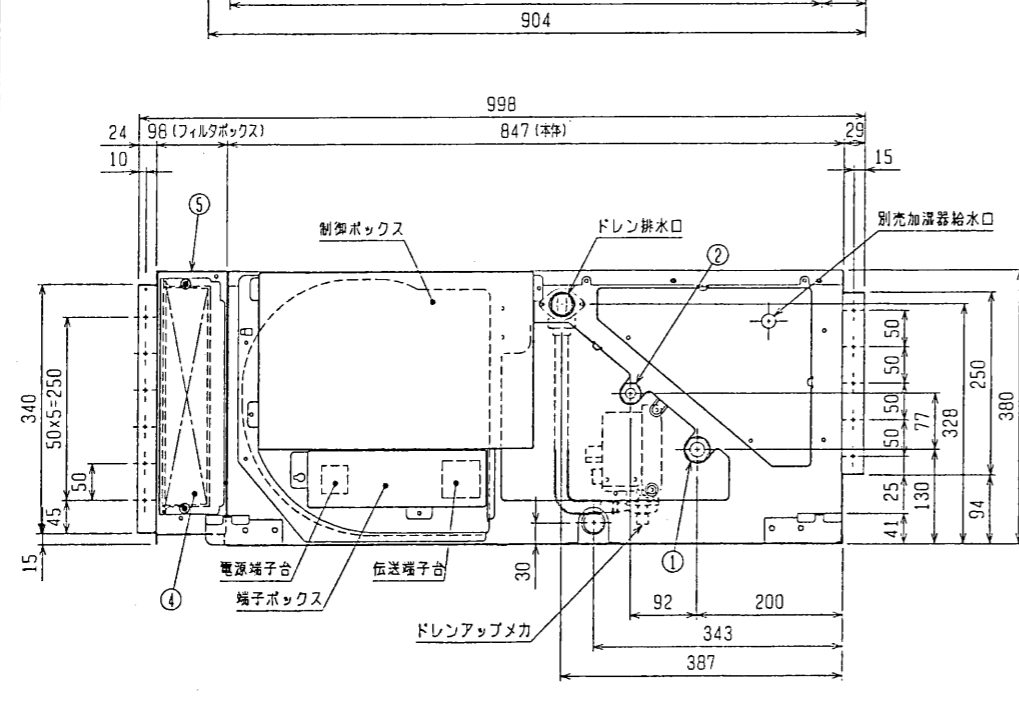
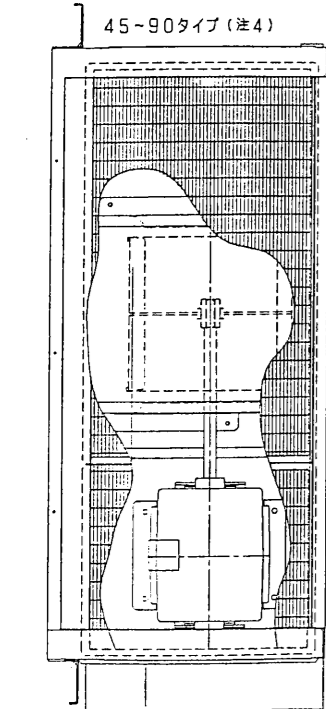
- 注：1. 吊りボルトにはM10を使用してください。(現地御手配)  
 2. 別売補助電気ヒータのメンテナンス及び熱交換器の洗浄をする際には下からのメンテナンスとなりますのでサービススペースを確保願います。  
 3. 別売の内蔵形加湿器を組込の際は、加湿エレメントのメンテナンスの為に、1ランク大きい(600×600)点検口を設けてください。(サービススペースの詳細は加湿器組込の外形図を参照ください。)  
 4. 本図はファンが2つの112～160タイプを示します。45～90タイプの場合はファンが1つとなります。  
 ・45タイプ <配管サイズ> <スパンサイズ>  
   冷媒配管(ガス) フレア接続 φ12.7 (本体側23HEX、フレアナット側27HEX)・・・①  
   (エキ) φ6.35 (本体側17HEX、フレアナット側17HEX)・・・②  
 ・56～90タイプ  
   冷媒配管(ガス) フレア接続 φ15.88 (本体側26HEX、フレアナット側29HEX)・・・①  
   (エキ) φ9.52 (本体側19HEX、フレアナット側22HEX)・・・②  
 ・112～160タイプ  
   冷媒配管(ガス) フレア接続 φ19.05 (本体側29HEX、フレアナット側36HEX)・・・①  
   (エキ) φ9.52 (本体側19HEX、フレアナット側22HEX)・・・②  
 ドレン VP-25<フレキ継手200mm>(付属)・・・③  
 高性能フィルタ 大(600mm) 中(500mm) 小(300mm)  
   45・56・71 1枚  
   80・90 1枚  
   112・140・160 1枚  
   ・・・④  
 フィルタボックス・・・⑤



※上図範囲内で付属のフレキシブルホースを使用してドレン掃除の処理をお願いします。

形名	ドレンアップメカ
45・56・71	PAC-KE03DM, KE04DM
80・90	単相200V50/60Hz
消費電力	8/7.5W
保護装置	液面検知器、オーバ-フロー防止機能

名称	高性能フィルタ		
形名	PAC-KE31AF	PAC-KE41AF	PAC-KE33AF
比色法	65X	90X	65X
適用機種	45・56・71	80・90	112・140・160
材質	高分子繊維不織布エアフィルタ		
イ×個数	600×1	600×1	600×1
フィルタボックス	PAC-KE71TB	PAC-KE73TB	PAC-KE74TB



高性能フィルタ+ドレンアップメカ組込仕様

MITSUBISHI ELECTRIC CORPORATION PEFY-J/P45～160M-C

インバータマルチエアコン フリープランシステム 天井埋込形室内ユニット外形図

DATE 00-10-10 池田 山中 山中 竹内

W266651

CHANGE