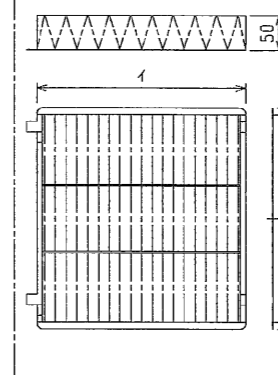


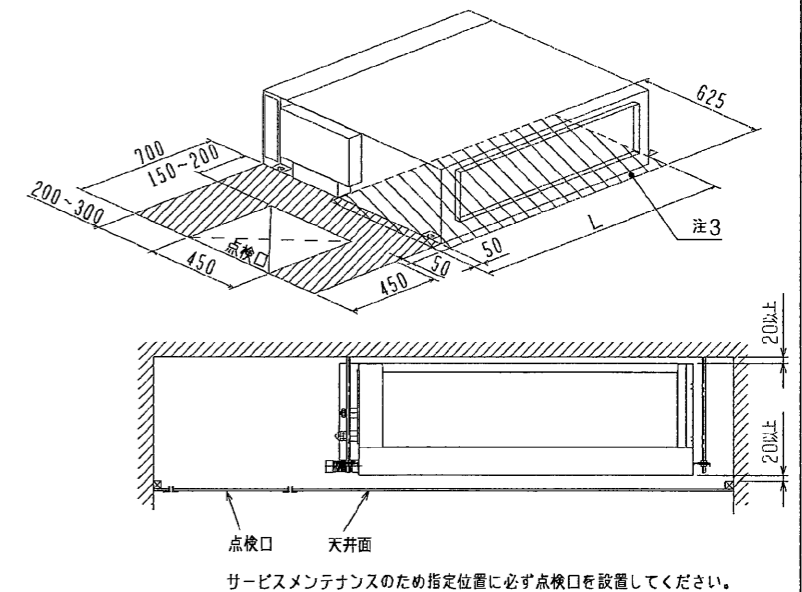
- 注: 1. 吊りボルトは耐震など必要に応じ、振れ止め用耐震支持部材にて補強を行ってください。
 2. 吊りボルトおよび振れ止め用耐震支持部材はM10を使用してください。(現地御手配)
 3. 別売補助電気ヒーターのメンテナンス及び熱交換器の洗浄をする際には下からのメンテナンスとなりますのでサービススペースを確保してください。
 4. 別売の内蔵形加湿器を組み込む際には、加湿エレメントのメンテナンスの為に、1ランク大きい(600×600)点検口を設けてください。
 (サービススペースの詳細は加湿器組込の外形図を参照ください。)
 5. 本図はファンが2つのP112~160形を示します。P45~90形の場合はファンが1つとなります。
 6. R407C室外ユニットの場合、P56・112~160形は配管サイズが異なりますので、付属のフレアノットを使用してください。

ロングライフフィルター



| ロングライフフィルター | | | |
|-------------|--------------------|-----------------|-----------------------|
| 名称 | PAC-KE86LAF | PAC-KE88LAF | PAC-KE89LAF |
| 形名 | PEFY-P45-56-71M-E1 | PEFY-P80-90M-E1 | PEFY-P112-140-160M-E1 |
| 適用機種 | 合成繊維不織布エアフィルター | | |
| 材質 | 300×2 | 300×3 | 300×3 |
| イ×個数 | 200×1 | | |
| フィルターボックス | PAC-KE71TB | PAC-KE93TB | PAC-KE94TB |

サービススペース詳細



- ※1: R410A 室外ユニット
 ※2: R407C 室外ユニット

| 機種 | A | B | C | D | E | F | G | H | J | K | L | ① ガス配管サイズ (スナサイズ) | ② エキ配管サイズ (スナサイズ) | ③ ドレン配管 |
|-----------------------|------|------|------|------|------|----|----|------|----|-----|------|--|--|--------------|
| PEFY-P45M-E1 | | | | | | | | | | | | φ12.7 (本体側23HEX, フレア側27HEX) | φ6.35 (本体側17HEX, フレア側17HEX) | P45 |
| PEFY-P56M-E1 | 800 | 754 | 680 | 600 | 550 | 50 | 11 | 500 | 10 | 450 | 780 | ※1 φ12.7 (本体側26HEX, フレア側29HEX) ※2 φ15.88 (本体側26HEX, フレア側29HEX) | ※1 φ6.35 (本体側19HEX, フレア側22HEX) ※2 φ9.52 (本体側19HEX, フレア側22HEX) | P56 |
| PEFY-P71M-E1 | | | | | | | | | | | | φ15.88 (本体側26HEX, フレア側29HEX) | φ9.52 (本体側19HEX, フレア側22HEX) | P71 |
| PEFY-P80-90M-E1 | 1050 | 1004 | 930 | 850 | 800 | 25 | 17 | 800 | 15 | 700 | 1030 | φ15.88 (本体側26HEX, フレア側29HEX) | φ9.52 (本体側19HEX, フレア側22HEX) | P80-90 |
| PEFY-P112-140-160M-E1 | 1250 | 1204 | 1130 | 1050 | 1000 | 25 | 21 | 1000 | 19 | 900 | 1230 | ※1 φ15.88 (本体側29HEX, フレア側36HEX) ※2 φ19.05 (本体側29HEX, フレア側36HEX) | φ9.52 (本体側19HEX, フレア側22HEX) | P112-140-160 |

<ロングライフフィルター組込み仕様>

| 作成日付 ISSUED | 改定日付 REVISED | TITLE |
|----------------|-----------------|--|
| 2004-12-23 | 2004-12-23 | PEFY-P45-56-71-80-90-112-140-160M-E1 インバーターマルチエアコン フリーフローシステム 天井埋込形室内ユニット外形図 |
| SCALE NTS | 三菱電機株式会社 | DRW. NO. W277621 |
| | REV. | PAGE 1/1 |