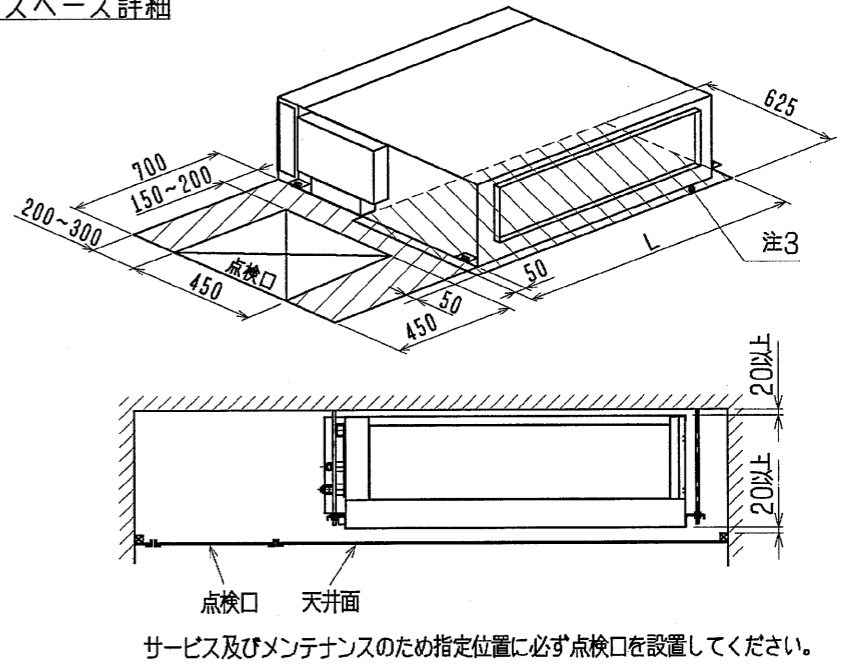


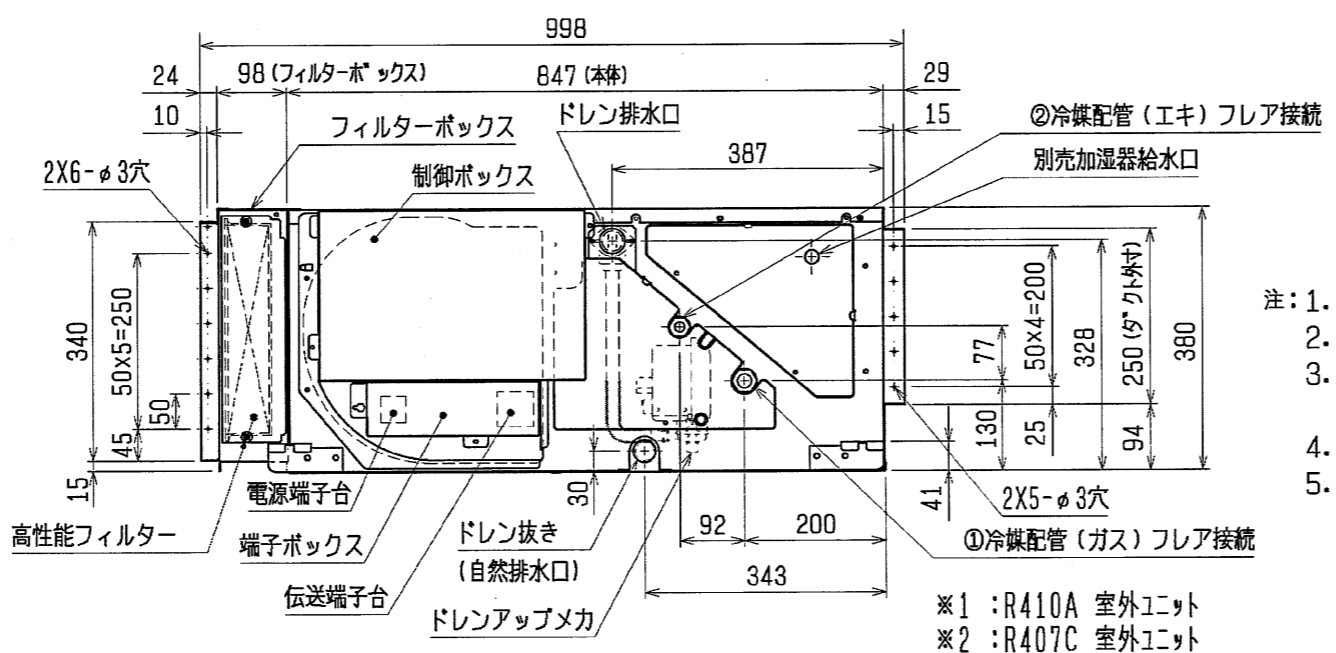
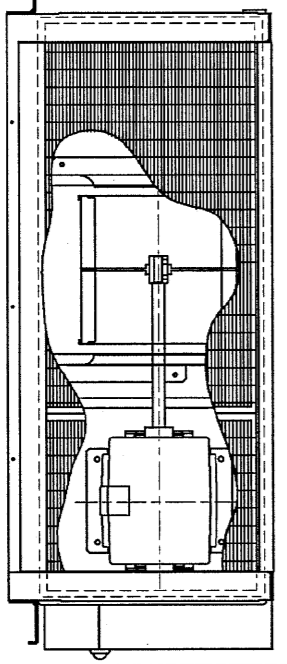
※上図範囲内で付属のドレンホースを使用してドレン揚程の処理をお願いします。

サービススペース詳細



サービス及びメンテナンスのため指定位置に必ず点検口を設置してください。

P45~90形(注4)



- 注：1. 吊りボルトは耐震など必要に応じ、振れ止め用耐震支持部材にて補強を行ってください。
 2. 吊りボルトおよび振れ止め用耐震支持部材はM10を使用してください。(現地手配)
 3. 別売補助電気ヒーターのメンテナンス及び熱交換器の洗浄をする際には下からのメンテナンスとなりますのでサービススペースを確保してください。
 4. 本図はファンが2つのP112~160形を示します。P45~90形の場合はファンが1つとなります。
 5. R407C室外ユニットの場合、P56・112~160形は配管サイズが異なりますので、付属のフレアナットを使用してください。

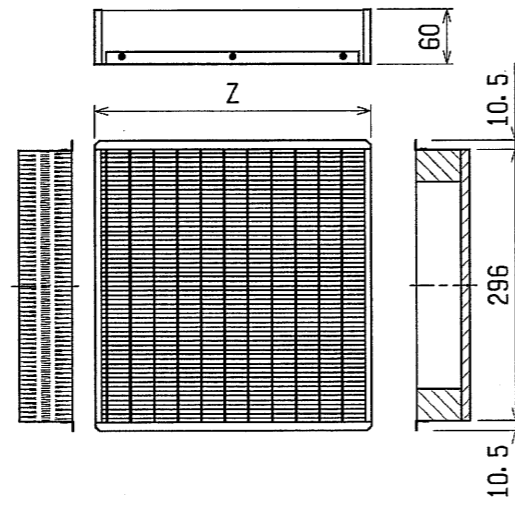
※1 : R410A 室外ユニット
 ※2 : R407C 室外ユニット

<高性能フィルター+ドレンアップメカ組込み仕様>

| 機種 | A | B | C | D | E | F | G | H | J | K | L | ① ガス配管サイズ* | ② エキ配管サイズ* |
|-----------------------|------|------|------|------|------|----|----|------|----|-----|------|------------------------|----------------------|
| PEFY-P45M-E1 | | | | | | | | | | | | φ12.7 | φ6.35 |
| PEFY-P56M-E1 | 800 | 754 | 680 | 600 | 550 | 50 | 11 | 500 | 10 | 450 | 780 | ※1 φ12.7 ※2 φ15.88 | ※1 φ6.35 ※2 φ9.52 |
| PEFY-P71M-E1 | | | | | | | | | | | | φ15.88 | φ9.52 |
| PEFY-P80・90M-E1 | 1050 | 1004 | 930 | 850 | 800 | 25 | 17 | 800 | 15 | 700 | 1030 | φ15.88 | φ9.52 |
| PEFY-P112・140・160M-E1 | 1250 | 1204 | 1130 | 1050 | 1000 | 25 | 21 | 1000 | 19 | 900 | 1230 | ※1 φ15.88 ※2 φ19.05 | φ9.52 |

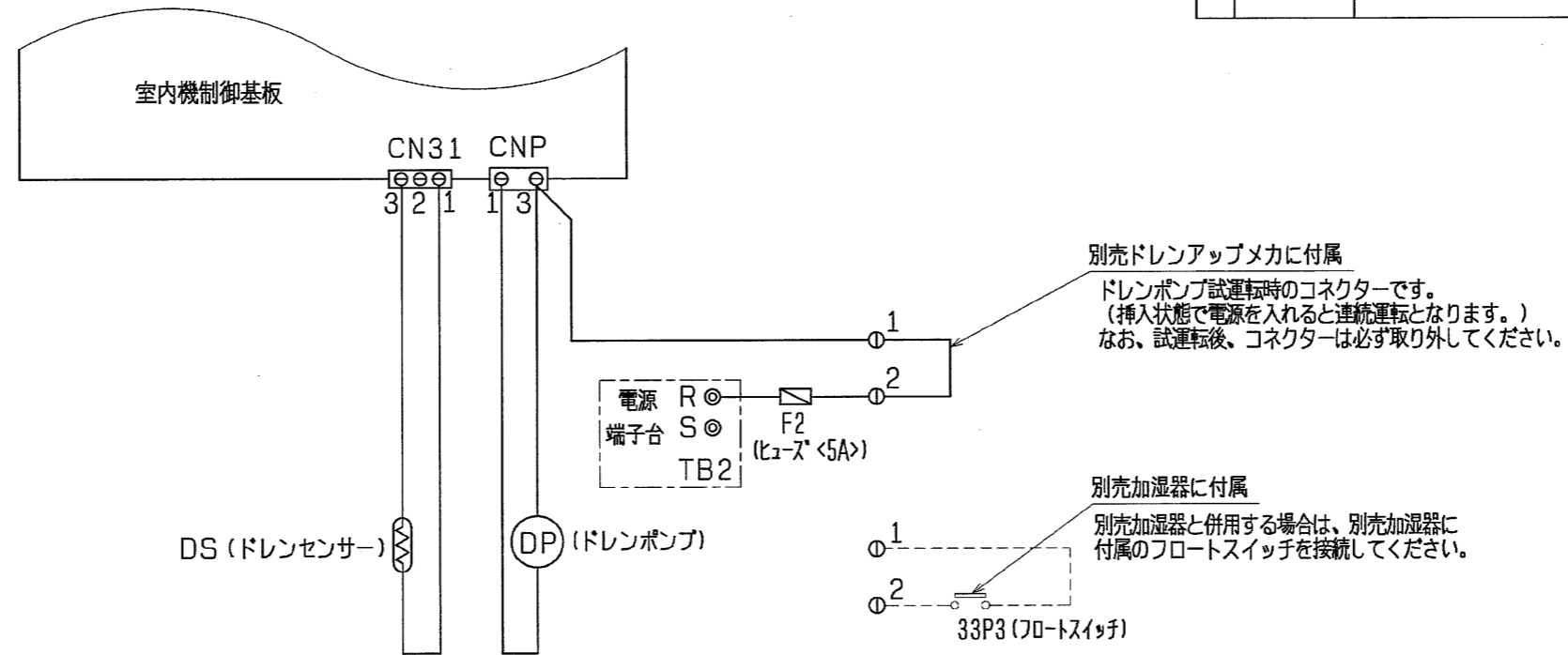
| | | | |
|-----------|----------------|-----------------|---|
| DIN. mm | 作成日付 ISSUED | 改定日付 REVISED | TITLE |
| | 2006-05-15 | | PEFY-P45・56・71・80・90・112・140・160M-E1 インバーターマルチエアコン フリーランシステム 天井埋込形室内ユニット外形図 |
| SCALE NTS | 三菱電機株式会社 | | DRW. NO. WKB94C783 |
| | | REV. | PAGE 1/2 |

高性能フィルター



| 適用機種 | PEFY-P45・56・71M-E1 | | PEFY-P80・90M-E1 | | PEFY-P112・140・160M-E1 | | |
|----------|--------------------|-----------------|-----------------|----------------|-----------------------|----------------|------------|
| 高性能フィルター | 形名 | PAC-KE31AF | PAC-KE41AF | PAC-KE33AF | PAC-KE43AF | PAC-KE34AF | PAC-KE44AF |
| | 比色率 | 65% | 90% | 65% | 90% | 65% | 90% |
| | 材質 | 高分子繊維不織布エアフィルター | | | | | |
| | Z×個数 | 600×1 | | 600×1 300×1 | | 600×1 500×1 | |
| | フィルターボックス | PAC-KE71TB | | PAC-KE93TB | | PAC-KE94TB | |

ドレンアップメカ配線図



| 適用機種 | PEFY-P45・56・71・80・90・112・140・160M-E1 | |
|----------|--------------------------------------|------------------|
| ドレンアップメカ | 形名 | PAC-KM24DM |
| | 電源 | 単相200V50/60Hz |
| | 消費電力 | 8/7.5W |
| | 保護装置 | 液面検知器, オートフロ防止機能 |

<高性能フィルター+ドレンアップメカ組込み仕様>

| 作成日付 ISSUED | 改定日付 REVISED | TITLE |
|----------------|-----------------|--|
| 2006-05-15 | | PEFY-P45・56・71・80・90・112・140・160M-E1 インバーターマルチエアコン フリーファンシステム 天井埋込形室内ユニット外形図 |
| SCALE NTS | 三菱電機株式会社 | DRW. NO. WKB94C783 REV. PAGE 2/2 |