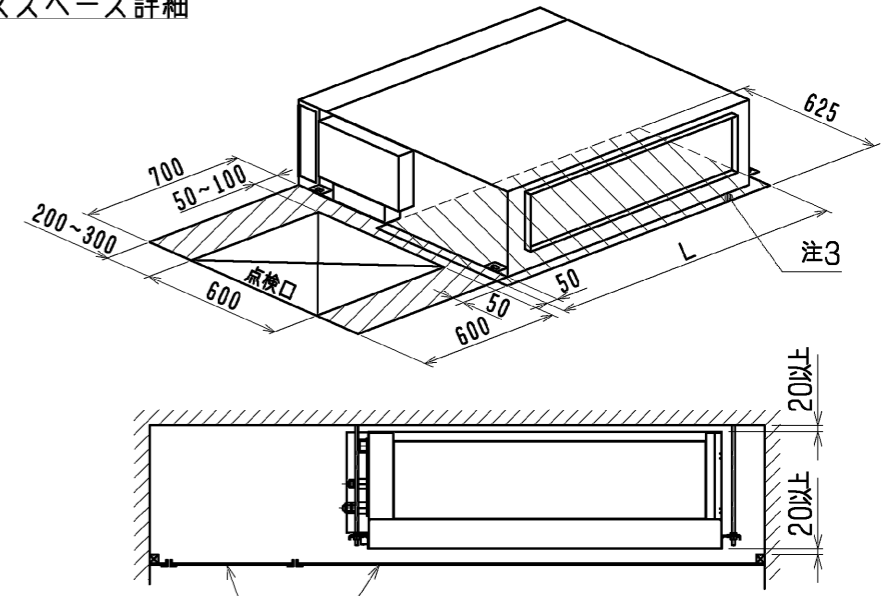


*上図範囲内で付属のドレンホースを使用してドレン揚程の処理をお願いします。

サービススペース詳細



サービス及びメンテナンスのため指定位置に必ず点検口を設置してください。

- 注：1. 吊りボルトは耐震など必要に応じ、振れ止め用耐震支持部材にて補強を行ってください。
 2. 吊りボルトおよび振れ止め用耐震支持部材はM10を使用してください。(現地御手配)
 3. 別売補助電気ヒーターのメンテナンス及び熱交換器の洗浄をする際には下からのメンテナンスとなりますのでサービススペースを確保してください。
 4. 本図はファンが2つのP112~160形を示します。P45~90形の場合はファンが1つとなります。

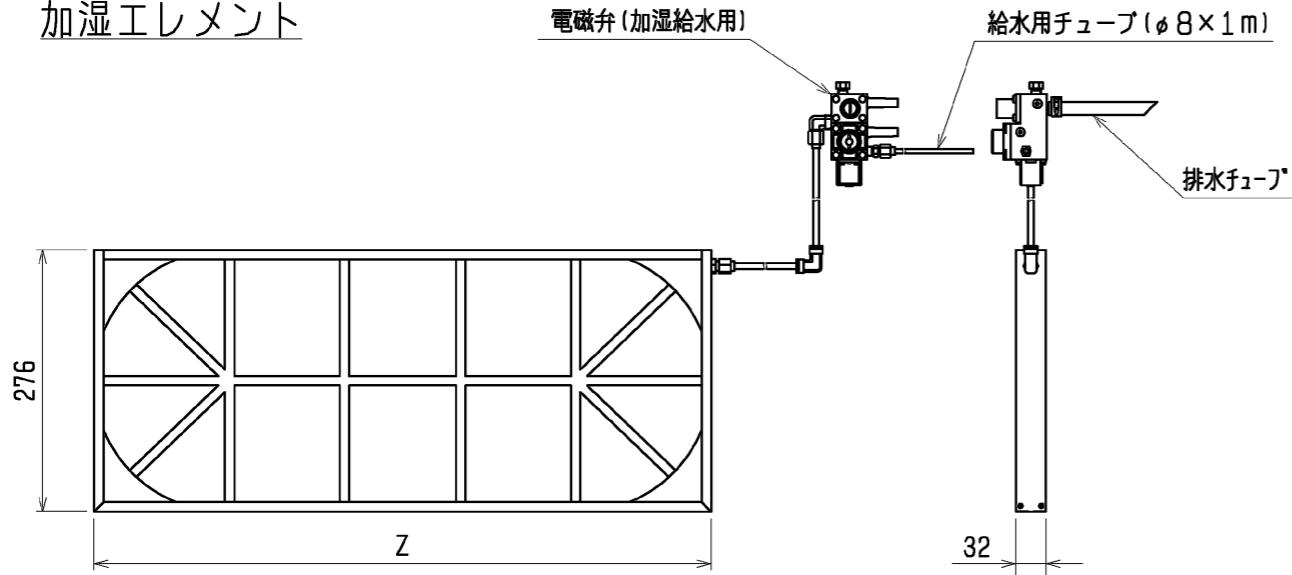
:R410A 室外ユニット

<高性能フィルター+ドレンアップメカ+加湿器組込み仕様>

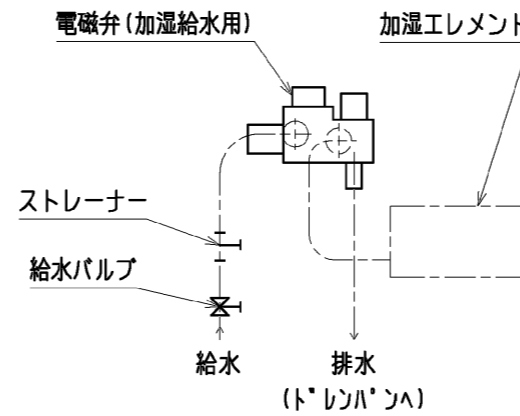
機種	A	B	C	D	E	F	G	H	J	K	L	① ガス配管サイズ*	② エキ配管サイズ*
PEFY-P45M-E1	800	754	680	600	550	50	11	500	10	450	780	φ12.7	φ6.35
PEFY-P56M-E1													
PEFY-P71M-E1													
PEFY-P80・90M-E1	1050	1004	930	850	800	25	17	800	15	700	1030	φ15.88	φ9.52
PEFY-P112・140・160M-E1	1250	1204	1130	1050	1000	25	21	1000	19	900	1230		

DIM. mm	作成日付 ISSUED	改定日付 REVISED	TITLE PEFY-P45・56・71・80・90・112・140・160M-E1 インバーターマルチエアコン フリーランシステム 天井埋込形室内ユニット外形図		
	2005-10-20	2007-03-16			
SCALE NTS	三菱電機株式会社		DRW. NO. WKB94C115	REV. A	PAGE 1/2

加湿エレメント

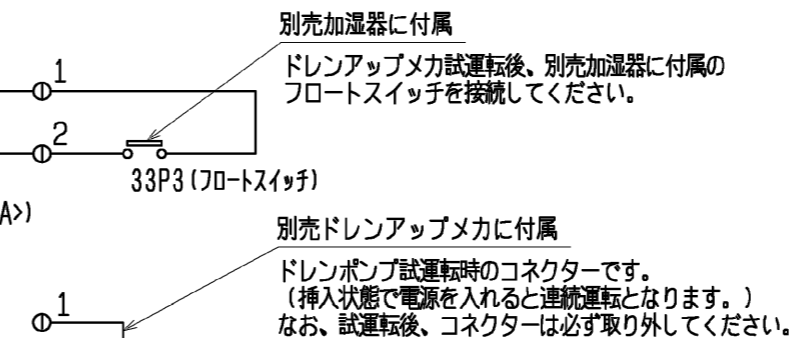
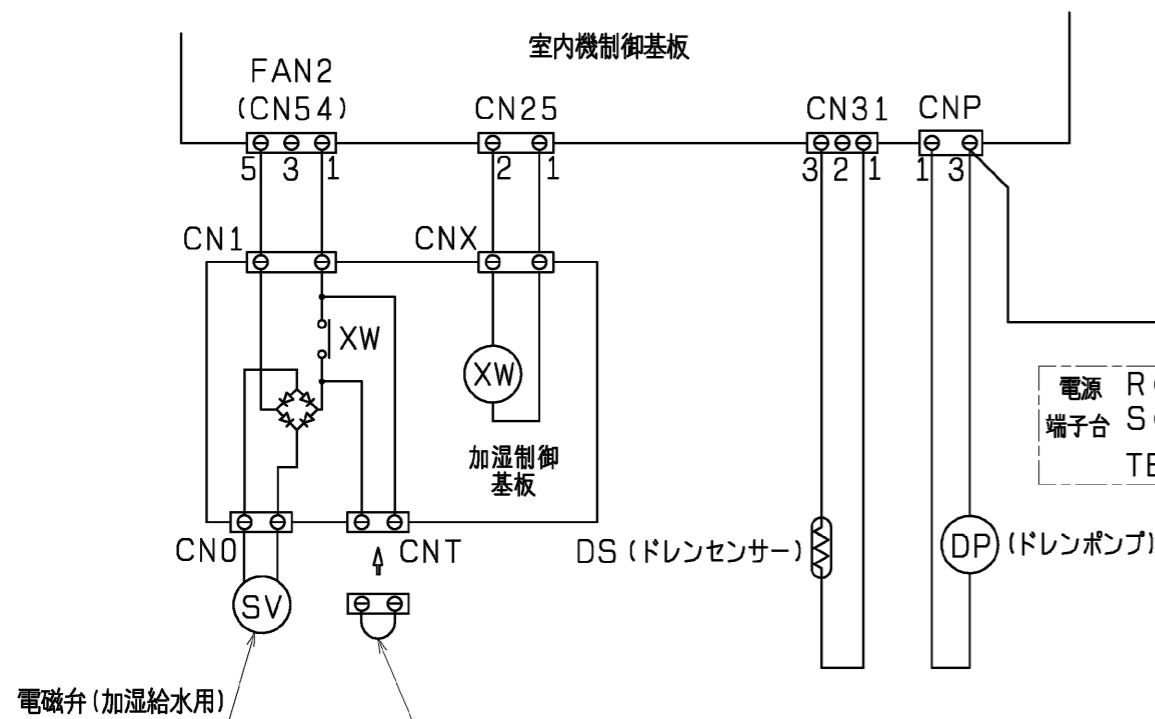


加湿器接続図



適用機種	PEFY-P45・56・71M-E1	PEFY-P80・90M-E1	PEFY-P112・140・160M-E1
形名	PAC-KE11CH	PAC-KE13CH	PAC-KE19CH
Z寸法	276	445	650
加湿量	0.45 ㍈/h	0.7 ㍈/h	1.4 ㍈/h
消費電力	3W		
水圧	49~686kPa		
メンテナンス	本エレメントに関しては軟水装置の設置は不要です。 透湿膜加湿器の平均的な寿命は、一般の上水で使用後5シーズンです。 加湿エレメントは消耗部品ですので、劣化度合いに応じて加湿エレメントの交換をお願いします。加湿エレメントの寿命は加湿能力が初期の80%以下になった場合を想定しています。		

ドレンアップメカ+加湿器配線図



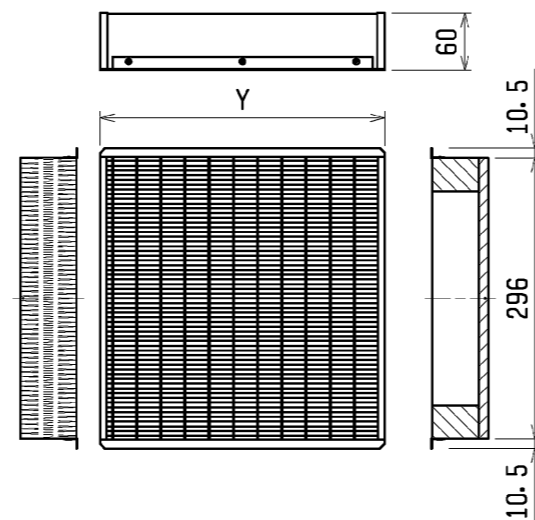
適用機種	PEFY-P45・56・71・80・90・112・140・160M-E1
形名	PAC-KM24DM
電源	単相200V50/60Hz
消費電力	8/7.5W
保護装置	液面検知器, オートリフト防止機能

電磁弁 (加湿給水用)

コネクター (加湿器電磁弁試運転用)

加湿器用電磁弁試運転時のコネクターです。
(挿入状態で電源を入れると連続運転となります。)
なお、試運転後、コネクターは必ず取り外してください。

高性能フィルター



適用機種	PEFY-P45・56・71M-E1	PEFY-P80・90M-E1	PEFY-P112・140・160M-E1			
形名	PAC-KE31AF	PAC-KE41AF	PAC-KE33AF	PAC-KE43AF	PAC-KE34AF	PAC-KE44AF
比色率	65%	90%	65%	90%	65%	90%
材質	高分子繊維不織布エアフィルター					
Y×個数	600×1	600×1	300×1	600×1	600×1	500×1
フィルターボックス	PAC-KE71TB	PAC-KE93TB	PAC-KE94TB			

<高性能フィルター+ドレンアップメカ+加湿器組込み仕様>

作成日付 ISSUED	改定日付 REVISED	TITLE
2005-10-20	2007-03-16	PEFY-P45・56・71・80・90・112・140・160M-E1 インバーターマルチエアコンフリーフローシステム 天井埋込形室内ユニット外形図
SCALE NTS	三菱電機株式会社	DRW. NO. WKB94C115
	REV. A	PAGE 2/2