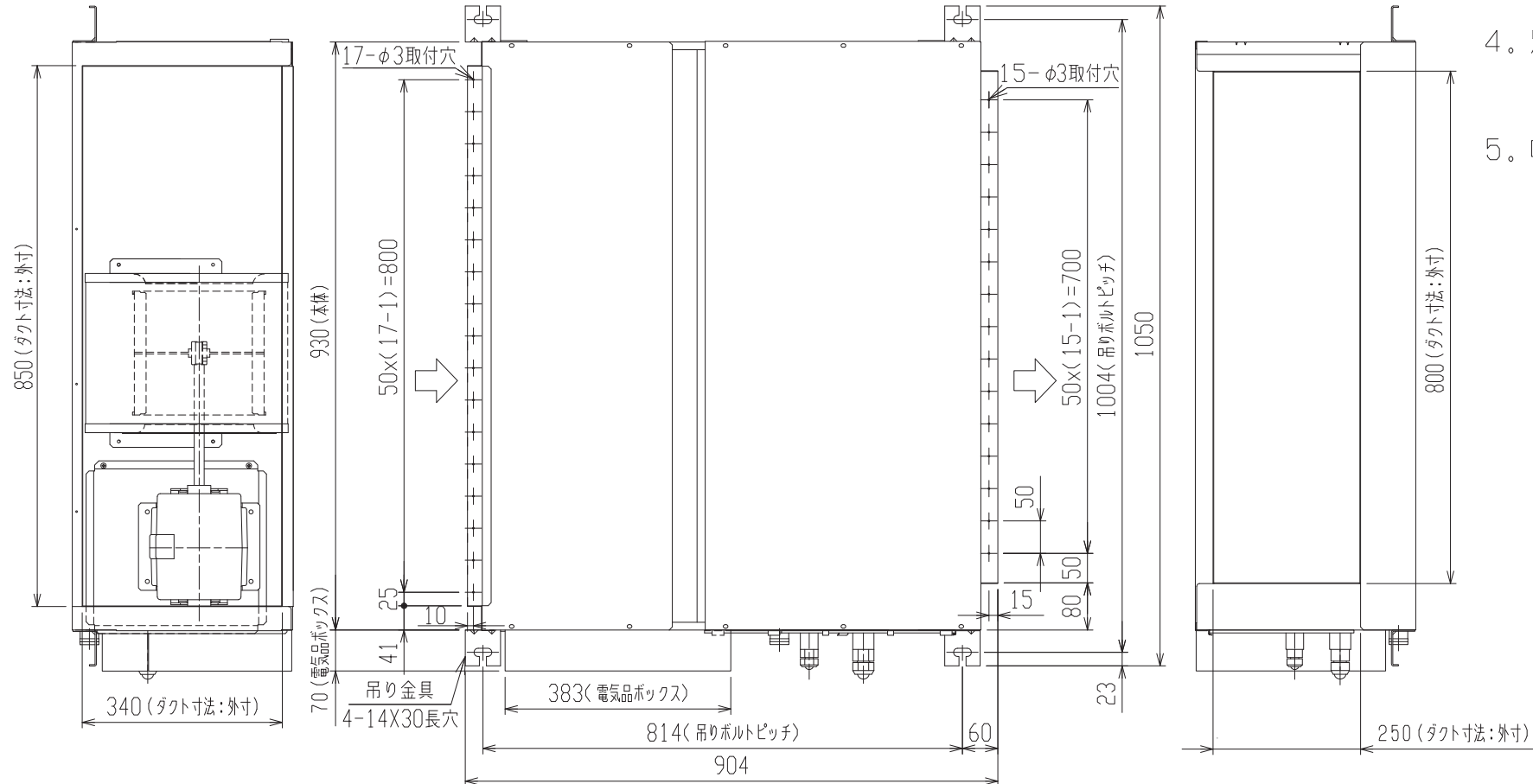
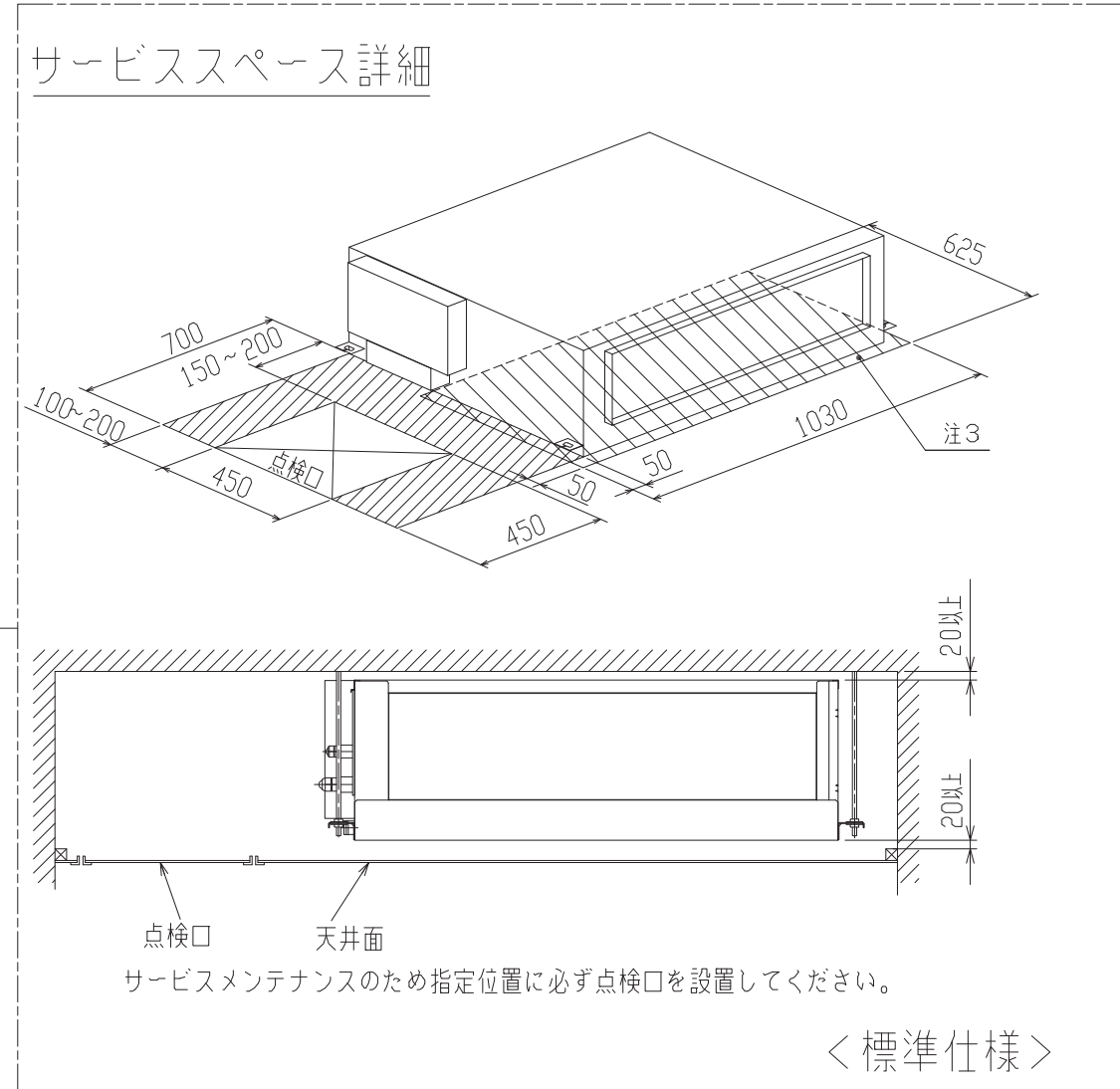
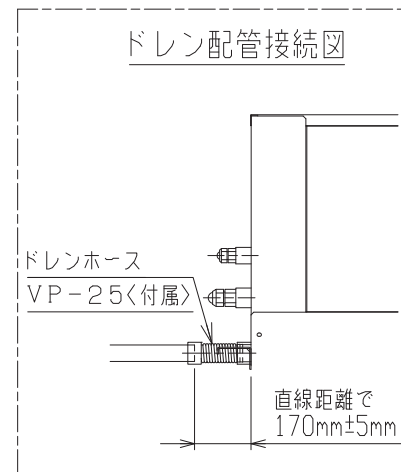
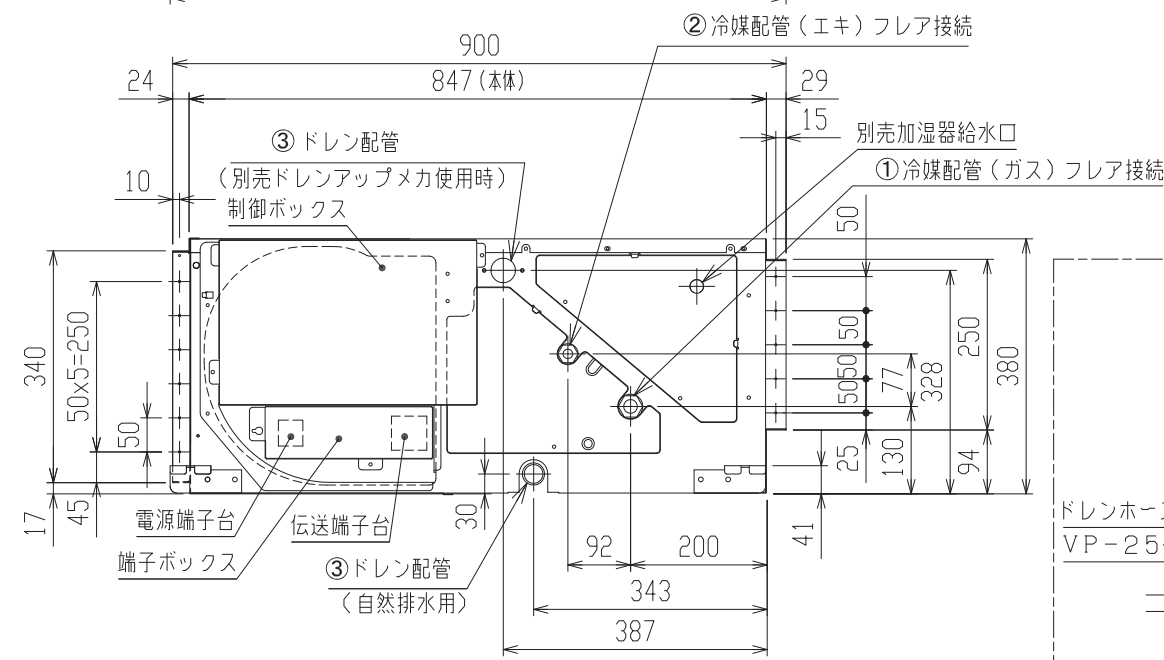


パッケージエアコン 室内ユニット仕様書 (天井埋込形・新冷媒シリーズ)						
形名	PEFY-P80M-G		台数		記号	
電 源			単相 200V / 50Hz			
能 力			冷 房	暖 房		
kW			8.0	9.0		
空気条件	室内側	乾球温度/湿球温度	27 / 19		20 / -	
	室外側	乾球温度/湿球温度	35 / -		7 / 6	
電気特性	消 費 電 力		kW		0.23	
	運 転 電 流		A		1.18	
リモコン温度設定範囲			19 ~ 30 (ドライ含)		17 ~ 28	
風 向 調 節			上下方向			
送風機	形 式 × 個 数		シロココファン × 1			
	風 量 (強/弱)		m ³ /min			22.0 / 15.5
	機 外 静 圧		Pa			(50)・100・(200)
	電 動 機 出 力		kW			(0.09)・0.11・(0.19)
外 装			溶融亜鉛メッキ鋼板			
外形寸法	本 体 (H×W×D)		mm			380×1000×900
	パ ネ ル (H×W×D)		mm			-
熱 交 換 器 形 式			クロスフィン			
エ ア フ ィ ル タ -			-			
防 音 ・ 断 熱 材			E P S、発泡ポリエチレン			
冷媒配管サイズ		液/ガス	mm			9.52 / 15.88
ドレン配管サイズ			mm			外径 32 (PVC管 VP-25接続可)
運転音		(強/弱)	dB			(35 / 30)・40 / 33・(43 / 35)
質 量			kg			50
機外配線	最 小 電 線 太 さ		mm			1.6mm
	配 線 用 遮 断 器		A			15A
構成部品	運転調節装置 (別売)		MAリモコン (自動アドレス設定可能)			
			M-NETリモコン			
	化粧パネル (別売)		-			
その他の取付品	高性能フィルター: 比色法 65% / 90% (別売のフィルターボックスが必要です)					
	ロングライフフィルター: 合成繊維不織布エアフィルター (別売のフィルターボックスが必要です)					
付属品	フィルターボックス: 外形寸法 奥行 98mmアップ					
	ロングライフフィルターと高性能フィルターの併用フィルターボックス: 外形寸法 奥行 198mmアップ					
標準外仕様等	加湿器: 加湿能力 0.7 [l/h] (透湿膜式)					
	ドレンアップメカ: ドレンアップ高さ本体下面から 478mm (最高 700mm)					
注意事項	据付説明書・取扱説明書・吊り用座金・ドレンホース					
	冷媒配管用断熱パイプ・結束バンド					
注意事項	上記電気特性は機外静圧100Paタツプ使用時の値です。					
	上記電動機出力・運転音で()値は、機外静圧変更設定時の値です。					
注意事項	1. 冷暖房能力はJIS B 8615-2の空気条件で運転した場合の最大能力です。					
	2. 実際の冷暖房能力特性は内・外ユニットの組合せにより変わりますので技術資料をご覧ください。					
注意事項	3. 運転音は無響室でのデータです。(騒音計 A特性値)					
	4. 吸込側にはエアフィルター(別途手配)を必ずご使用願います。市販のエアフィルターをご使用の場合は、フィルターサービスが容易にできる場所に取付けてください。					
注意事項	5. 本製品を長く安心してお使い頂くには定期的な保守・点検が必要です。各部品の点検、保全周期については日本冷凍空調工業会発行のガイドラインを参考にしてください。					
	6. ロングライフフィルターと高性能フィルターの併用時には、併用フィルターボックスをご使用ください。					
注意事項	7. 天井内が高湿多湿雰囲気(露点温度26 以上)で長時間運転されると、室内ユニットに結露する場合があります。					
	そのような条件で使用する可能性がある場合は、販売店または施工業者にご相談願います。					
 三菱電機株式会社 作成日 10-9-13 仕様書番号 WYNC1-1964-5 副番						



- 注：1. 吊りボルトは耐震など必要に応じ、振れ止め用耐震支持部材にて補強を行ってください。
 2. 吊りボルトおよび振れ止め用耐震支持部材はM10を使用してください。（現地御手配）
 3. 別売補助電気ヒーターのメンテナンス及び熱交換器の洗浄をする際には下からのメンテナンスとなりますのでサービススペースを確保願います。
 4. 別売の内蔵形加湿器を組込の際は、加湿エレメントのメンテナンスの為に、1ランク大きい（600×600）点検口を設けてください。
 （サービススペースの詳細は加湿器組込の外形図を参照ください。）
 5. 吸込側にはエアフィルター（別途御手配）を必ず使用願います。市販のエアフィルターをご使用の場合はフィルターサービスが容易にできる場所に取付けてください。



機種	①ガス配管サイズ	②エキ配管サイズ	機種	③ドレン配管
PEFY-P80M-G	φ15.88	φ9.52	P80	VP-25

三菱電機株式会社		TITLE	
	作成日付 ISSUED		改定日付 REVISED
DIM. mm	10-11-11	PEFY-P80M-G インバーターマルチエアコン フリープランシステム 天井埋込形室内ユニット外形図	
SCALE NTS	NO.	WGA_PEFY-P80M-G	REV. PAGE 1/1

室内ユニット記号説明

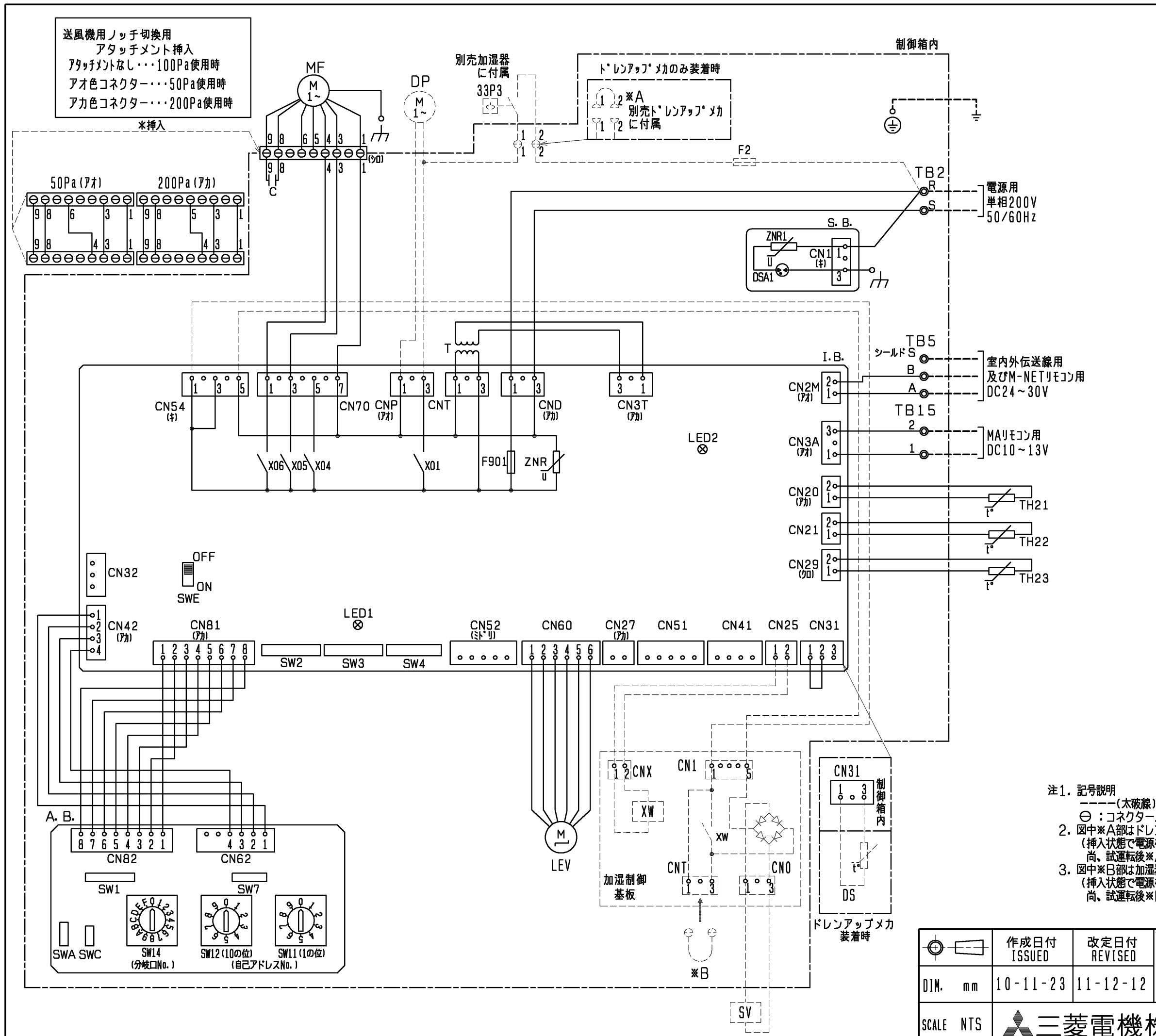
記号	名称
I. B.	室内コントローラ基板
F901	ヒューズ<6A>
ZNR	ハリストア
CN25	コネクタ(別売:加湿器用)
CN27	コネクタ(タリホ)
CN32	コネクタ(遠方/手元切換入力, 発停入力<ハリス>)
CN41	コネクタ(HA端子, 発停入力<ハリス>)
CN51	コネクタ(運転状態, 異常状態出力, 発停入力<ハリス>)
CN52	コネクタ(運転モード, サーモ状態出力, テーマント入力<ハリス>)
CN54	コネクタ(加湿器用)
SWE	コネクタ(送風機・ドレンポンプ・試運転用)
SW2	スイッチ(能力設定)
SW3	スイッチ(機能切換2)
SW4	スイッチ(機種設定)
X01	リレー(ドレンポンプ用電動機)
X04	リレー(送風機用電動機:微風)
X05	リレー(送風機用電動機:弱風)
X06	リレー(送風機用電動機:強風)
A. B.	アドレス基板
SWA	スイッチ(オフ・ション設定)
SWC	スイッチ(オフ・ション設定)
SW1	スイッチ(機能切換1)
SW7	スイッチ(機種設定)
SW11	スイッチ(アドレス設定用 1の位)
SW12	スイッチ(アドレス設定用 10の位)
SW14	スイッチ(分岐口No. 設定用)
S. B.	DSA基板
ZNR1	ハリストア
DSA1	アレスタ
C	コンデンサ(送風機用)
MF	送風機用電動機
LEV	電子式リア膨張弁
T	電源トランス
TB2	電源端子盤
TB5	室内外伝送線用及びM-NETリモコン用端子盤
TB15	Mアリモコン用端子盤
TH21	サーミスタ(室内温度検知用)
TH22	サーミスタ(液管温度検知用)
TH23	サーミスタ(カス管温度検知用)
ドレンアップメカ(別売)	
DP	ドレンポンプ
DS	ドレンセンサー
F2	ヒューズ<5A>
加湿器(別売)	
XW	補助継電器
SV	電磁弁(加湿給水用)
3.3P3	フォートスイッチ(ドレンポンプ強制運転用)

室内基板サービス用LEDの動作説明

記号	正常時のLED動作
LED1	主電源(室内機200V)印加時→点灯
LED2	Mアリモコン給電時→点灯

注1. 記号説明

- (太破線): 現地配線 / - - - (細破線): 別売部品
- ⊕: コネクタ / ⊙: 端子盤
- 2. 図中※A部はドレンポンプ試運転時のコネクタです。(挿入状態で電源を入れると連続運転となります。)尚、試運転後※A部のコネクタは必ず取り外してください。
- 3. 図中※B部は加湿器用電磁弁試運転時のコネクタです。(挿入状態で電源を入れると連続運転となります。)尚、試運転後※B部のコネクタは必ず取り外してください。



作成日付 ISSUED	改定日付 REVISED	TITLE PEFY-P45~160M-G PEFY-P45~160MG1 インバータマルチエアコン フリープランシステム 天井埋込形室内ユニット電気配線図
10-11-23	11-12-12	DRW. NO. WKD94G894
SCALE NTS	三菱電機株式会社	REV. PAGE A 1/1