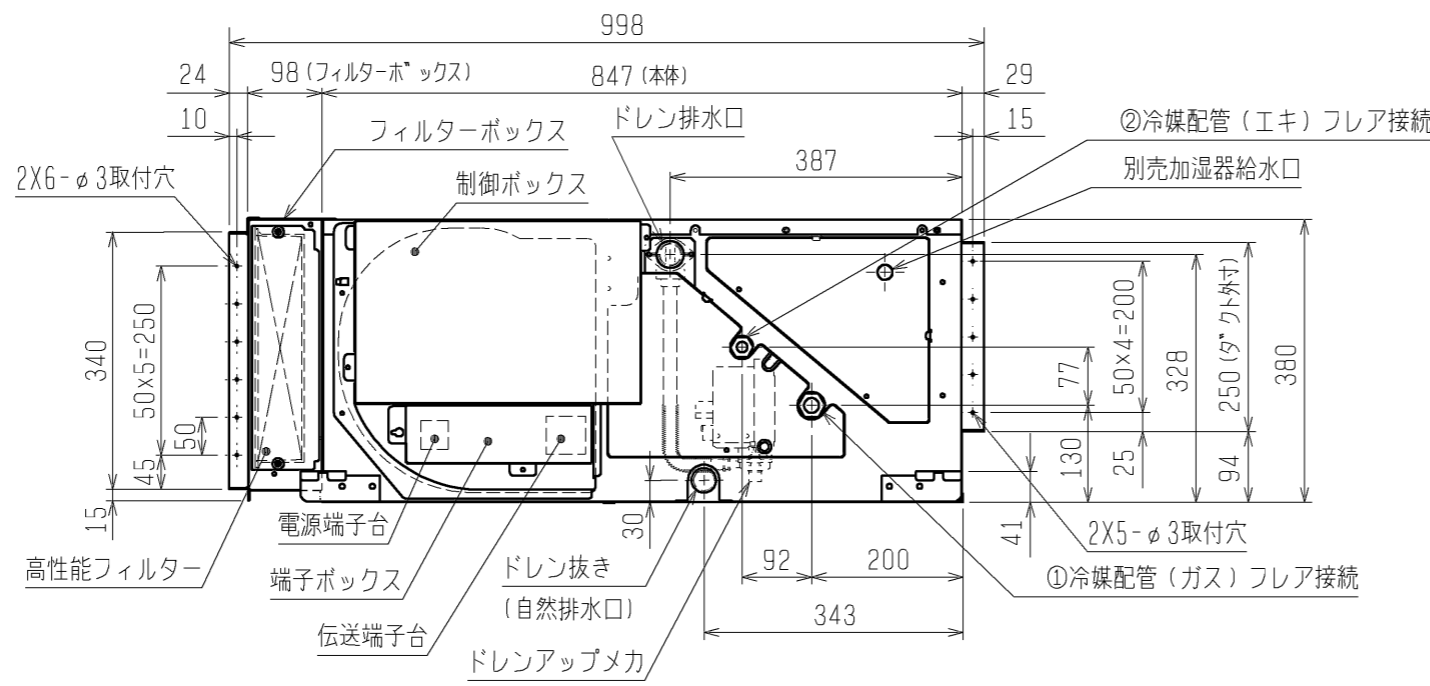
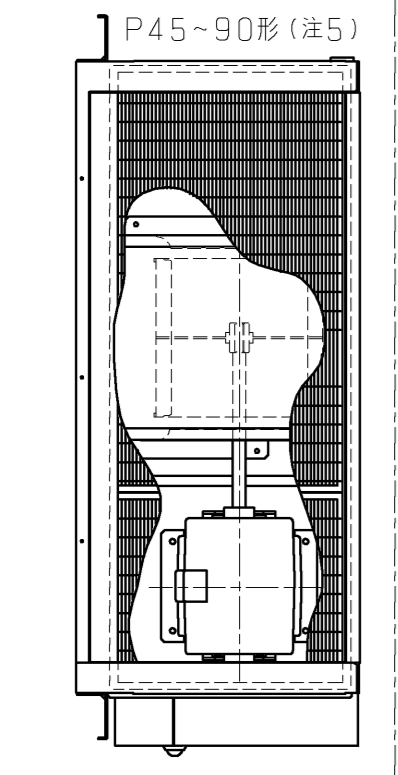
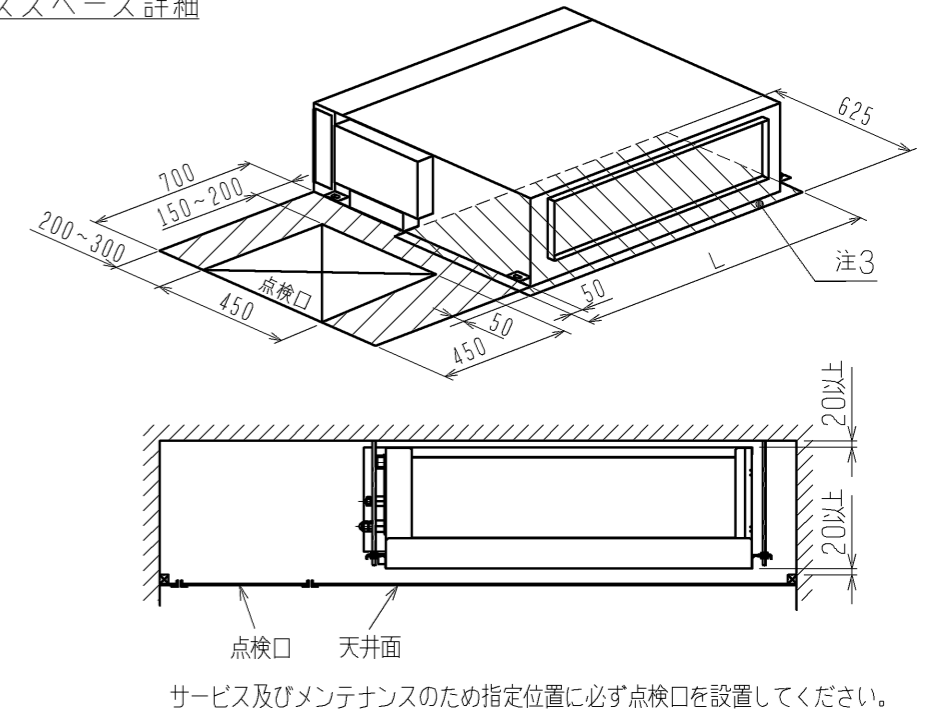
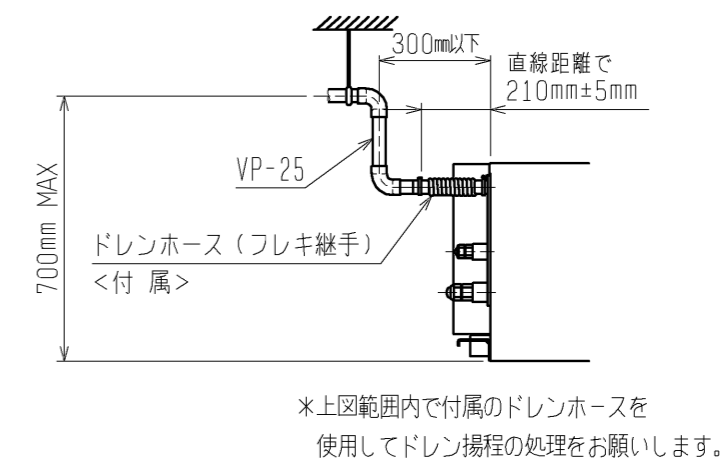


- 注：1. 吊りボルトは耐震など必要に応じ、振れ止め用耐震支持部材にて補強を行ってください。
 2. 吊りボルトおよび振れ止め用耐震支持部材はM10を使用してください。（現地御手配）
 3. 熱交換器の洗浄をする際には下からのメンテナンスとなりますので、サービススペースを確保してください。
 4. 別売の内蔵形加湿器を組込の際は、加湿エレメントのメンテナンスの為に、1ランク大きい（600×600）点検口を設けてください。（サービススペースの詳細は加湿器組込の外形図を参照ください。）
 5. 本図はファンが2つのP112～160形を示します。P45～90形の場合はファンが1つとなります。

サービススペース詳細



ドレン配管接続図

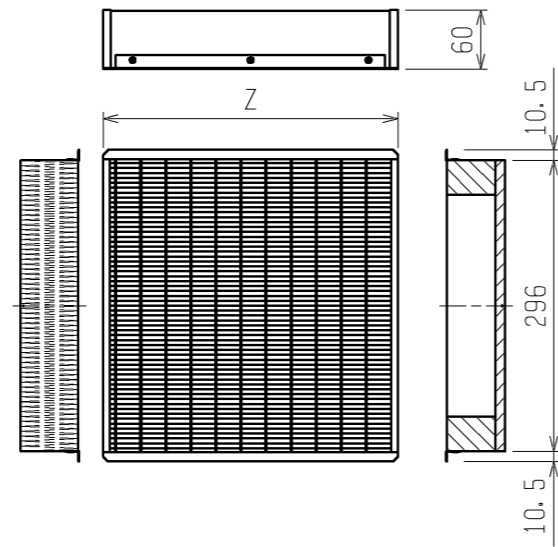


機種	A	B	C	D	E	F	G	H	J	K	L	① ガス配管サイズ*	② エキ配管サイズ*	機種
PEFY-P45M-G	800	754	680	600	550	50	11	500	10	450	780	φ12.7	φ6.35	P45
PEFY-P56M-G														P56
PEFY-P71M-G														P71
PEFY-P80・90M-G	1050	1004	930	850	800	25	17	800	15	700	1030	φ15.88	φ9.52	P80・90
PEFY-P112・140・160M-G	1250	1204	1130	1050	1000	25	21	1000	19	900	1230			P112・140・160

<高性能フィルター+ドレンアップメカ組込み仕様>

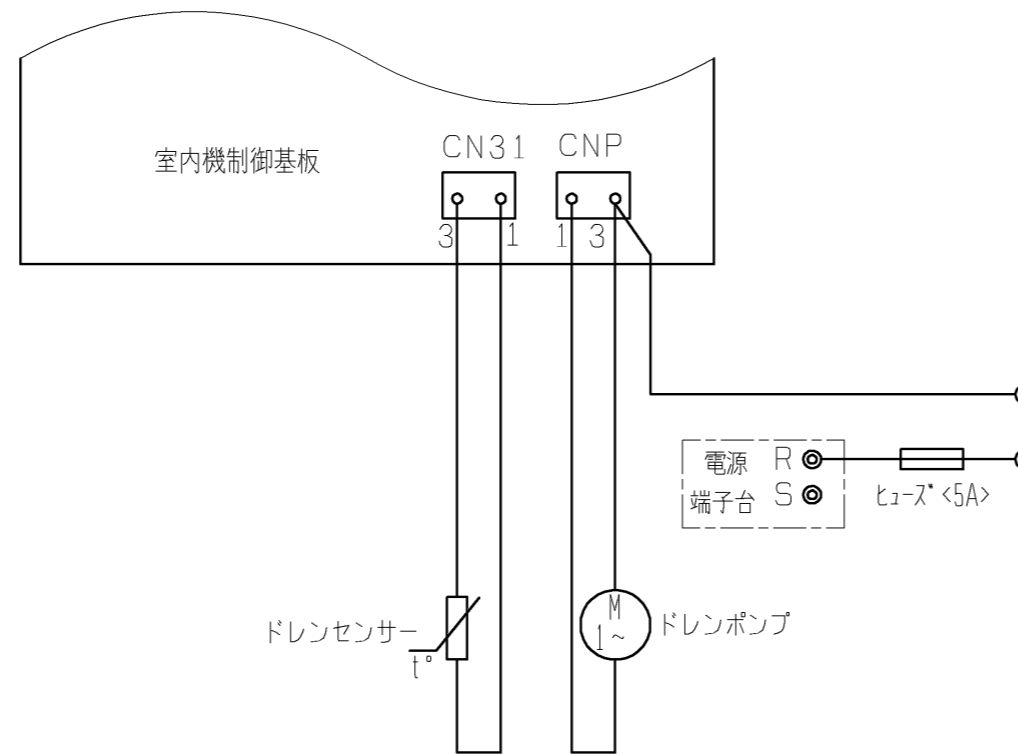
DIM. mm	作成日付 ISSUED	改定日付 REVISED	TITLE
	11-03-03		PEFY-P45・56・71・80・90・112・140・160M-G インバーターマルチエアコン フリーファンシステム 天井埋込形室内ユニット外形図
SCALE NTS	三菱電機株式会社		DRW. NO. WKD94L291
			REV. PAGE 1/2

高性能フィルター



適用機種	PEFY-P45・56・71M-G		PEFY-P80・90M-G		PEFY-P112・140・160M-G		
高性能フィルター	形名	PAC-KE31AF	PAC-KE41AF	PAC-KE33AF	PAC-KE43AF	PAC-KE34AF	PAC-KE44AF
	比色率	65%	90%	65%	90%	65%	90%
	材質	高分子繊維不織布エアフィルター					
	Z×個数	600×1		600×1 300×1		600×1 500×1	
	フィルターボックス	PAC-KE71TB		PAC-KE93TB		PAC-KE94TB	

ドレンアップメカ配線図



ドレンポンプ試運転用コネクター（別売ドレンアップメカに付属）
コネクター接続状態で電源を入れると連続運転となります。
なお、試運転後、コネクターは必ず取り外してください。

適用機種	PEFY-P45・56・71・80・90・112・140・160M-G	
ドレンアップメカ	形名	PAC-KM27DM
	電源	単相200V50/60Hz
	消費電力	8/7.5W
	保護装置	液面検知器, オフ-フロ-防止機能

<高性能フィルター+ドレンアップメカ組込み仕様>

作成日付 ISSUED	改定日付 REVISED	TITLE
11-03-03		PEFY-P45・56・71・80・90・112・140・160M-G インバーターマルチエアコン フリーファンシステム 天井埋込形室内ユニット外形図
SCALE NTS	三菱電機株式会社	DRW. NO. WKD94L291
		REV. PAGE 2/2