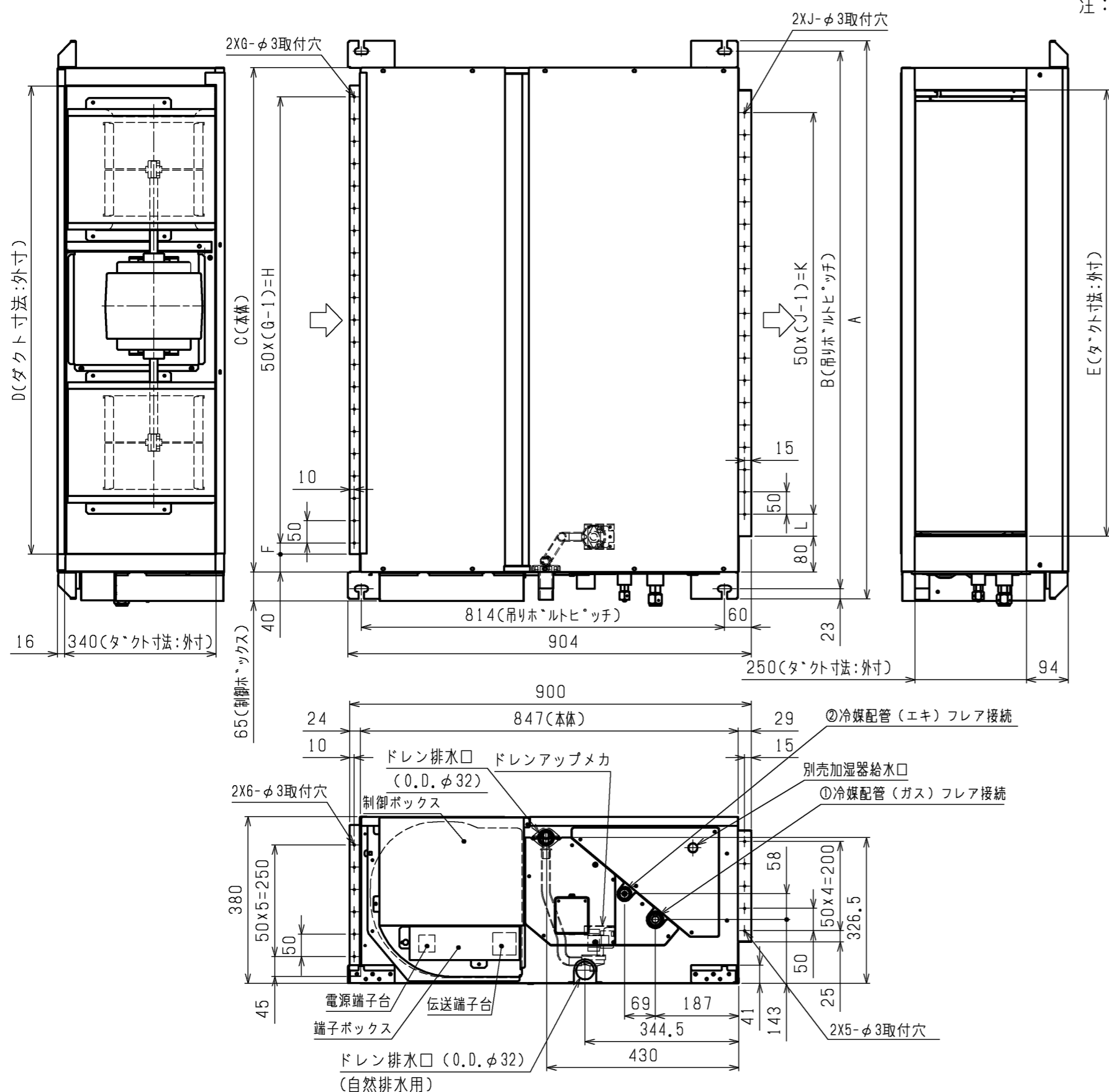


パッケージエアコン 室内ユニット仕様書 (天井埋込形・新冷媒シリーズ)												
形名	PEFY-P80MG2		台数		記号							
電 源			単相 200V / 60Hz									
能 力			冷 房	暖 房								
			8.0	9.0								
空気条件	室内側	乾球温度/湿球温度	27/19		20/-							
	室外側	乾球温度/湿球温度	35/-		7/6							
電気特性	消 費 電 力		0.31		0.29							
	運 転 電 流		1.58		1.47							
リモコン温度設定範囲			19~30 (ドライ含)		17~28							
風 向 調 節			上下方向									
送風機	形 式 × 個 数		シロッコファン×2									
	風 量 (強/弱)		22.0/15.5									
	機 外 静 圧		(50)・100・(200)									
	電 動 機 出 力		(0.08)・0.11・(0.16)									
外 装			溶融亜鉛メッキ鋼板									
外形寸法	本 体 (H×W×D)		380×1030×900									
	パ ネ ル (H×W×D)		-									
熱 交 換 器 形 式			クロスフィン									
エ ア フ ィ ル タ ー			-									
防 音 ・ 断 熱 材			EPS、発泡ポリエチレン									
冷媒配管サイズ		液/ガス	mm φ9.52/φ15.88									
ドレン配管サイズ			mm 外径φ32 (PVC管 VP-25接続可)									
運転音		(強/弱)	dB (35/30)・39/32・(42/34)									
質 量			kg 58									
機外配線	最 小 電 線 太 さ		1.6mm									
	配 線 用 遮 断 器		15A									
構成部品	運転調節装置 (別売)		MAリモコン (自動アドレス設定可能)									
			M-NETリモコン									
	化粧パネル (別売)		-									
その他の取付品	高性能フィルター: 比色法 65%/90% (別売のフィルターボックスが必要です)											
	ロングライフフィルター: 合成繊維不織布エアフィルター (別売のフィルターボックスが必要です)											
付属品	フィルターボックス: 外形寸法 奥行き98mmアップ											
	ロングライフフィルターと高性能フィルターの併用フィルターボックス: 外形寸法 奥行き198mmアップ											
標準外仕様等	加湿器: 加湿能力 0.7 [l/h] (透湿膜式)											
	据付説明書・取扱説明書・吊り用座金・ドレンホース 冷媒配管用断熱パイプ・結束バンド											
注意事項	上記電気特性は機外静圧100Paタツプ使用時の値です。											
	上記電動機出力・運転音で()値は、機外静圧変更設定時の値です。											
注意事項	1. 冷暖房能力はJIS B 8615-2の空気条件で運転した場合の最大能力です。											
	2. 実際の冷暖房能力特性は内・外ユニットの組合せにより変わりますので技術資料をご覧ください。											
	3. 運転音は無響室でのデータです。(騒音計 A特性値)											
	4. 吸込側にはエアフィルター (別途手配) を必ずご使用願います。市販のエアフィルターをご使用の場合は、フィルターサービスが容易にできる場所に取付けてください。											
	5. 本製品を長く安心してお使い頂く為には定期的な保守・点検が必要です。各部品の点検、保全周期については日本冷凍空調工業会発行のガイドラインを参考にしてください。											
	6. ロングライフフィルターと高性能フィルターの併用時には、併用フィルターボックスをご使用ください。											
	7. 天井内が高温多湿雰囲気 (露点温度26℃以上) で長時間運転されると、室内ユニットに結露する場合があります。そのような条件で使用する可能性がある場合は、販売店または施工業者にご相談願います。											
	8. ドレンアップメカのドレンアップ高さは本体下面から最高700mmです。											
<table border="1"> <tr> <td>三菱電機株式会社</td> <td>作成日</td> <td>12/12/3</td> <td>仕様書番号</td> <td>WYNC1-4736-6</td> <td>副番</td> <td>A</td> </tr> </table>						三菱電機株式会社	作成日	12/12/3	仕様書番号	WYNC1-4736-6	副番	A
三菱電機株式会社	作成日	12/12/3	仕様書番号	WYNC1-4736-6	副番	A						



- 注：1. 吊りボルトは耐震など必要に応じ、振れ止め用耐震支持部材にて補強を行ってください。
 2. 吊りボルトおよび振れ止め用耐震支持部材はM10を使用してください。(現地御手配)
 3. 熱交換器の洗浄をする際には下からのメンテナンスとなりますのでサービススペースを確保してください。
 4. 別売の内蔵形加湿器を組込の際は、加湿エレメントのメンテナンスの為に、1ランク大きい(600×600)点検口を設けてください。(サービススペースの詳細は加湿器組込の外形図を参照ください。)
 5. 本図はファンが2つのP80~160形を示します。P45~71形の場合はファンが1つとなります。
 6. 吸込側にはエアフィルタ(別途御手配)を必ず使用してください。市販のエアフィルタをご使用の場合はフィルタサービスが容易にできる場所に取付けてください。
 7. ドレンホースは、接着方式で室内ユニットと現地配管を固定してください。自然排水口にドレンホースを接続される場合は必ず弊社指定(サービス部品)のホースバンドをご使用ください。指定のホースバンド以外を使用すると排水口が割れる場合があり、水漏れの原因となります。

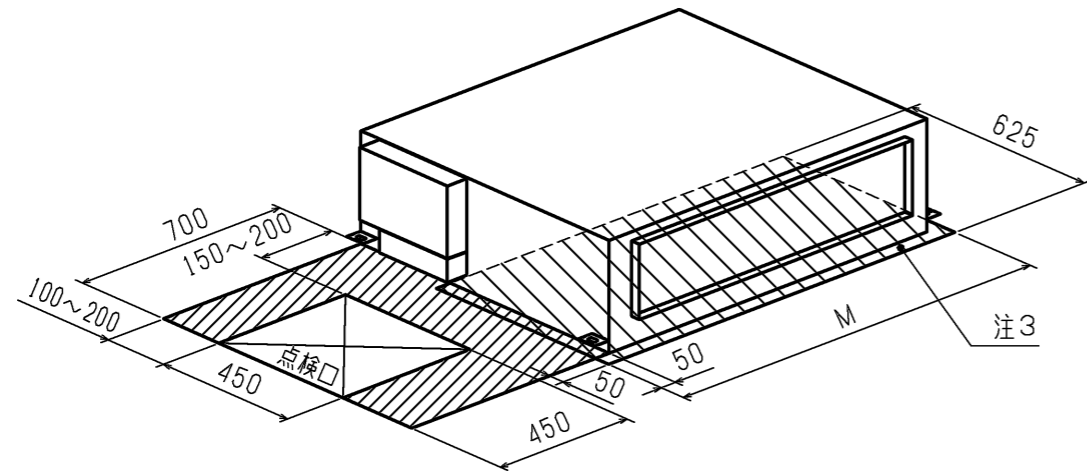


機種		A	B	C	D	E	F	G	H	J	K	L	① ガス配管サイズ	② エキ配管サイズ
PEFY-P45・56MG2, PEFY-P45・56MG4	PEFY-P45・56MG3	800	754	680	600	550	50	11	500	10	450	50	φ12.7	φ6.35
PEFY-P71MG2, PEFY-P71MG4	PEFY-P71MG3													
PEFY-P80・90MG2, PEFY-P80・90MG4	PEFY-P80・90MG3	1085	1039	965	885	835	42.5	17	800	15	700	67	φ15.88	φ9.52
PEFY-P112・140・160MG2, PEFY-P112・140・160MG4	PEFY-P112・140・160MG3	1250	1204	1130	1050	1000	25	21	1000	19	900	50		

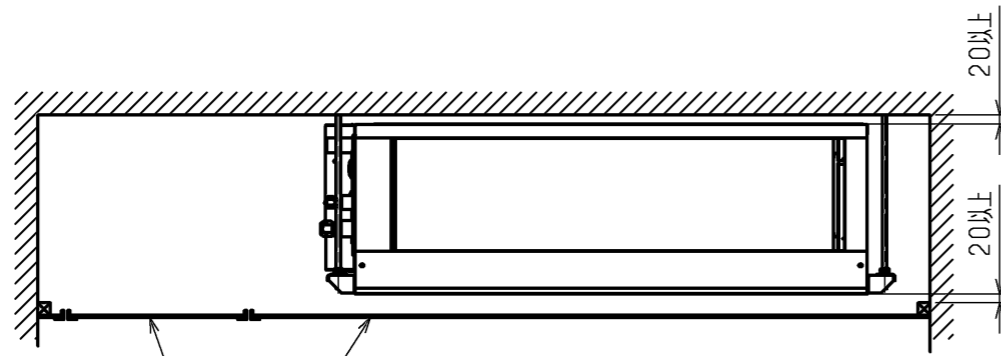
<標準仕様>

	作成日付 ISSUED	改定日付 REVISED	TITLE PEFY-P45~160MG2 PEFY-P45~160MG3,PEFY-P45~160MG4 インバータマルチエアコン フリープランシステム 天井埋込形室内ユニット外形図
DIM. mm	12-08-20	16-01-12	
SCALE NTS	三菱電機株式会社		DRW.NO. W KD94T457
	REV. C	PAGE 1/2	

サービススペース詳細



機種			M
PEFY-P45・56・71MG2,	PEFY-P45・56・71MG3,	PEFY-P45・56・71MG4	780
PEFY-P80・90MG2,	PEFY-P80・90MG3,	PEFY-P80・90MG4	1065
PEFY-P112・140・160MG2,	PEFY-P112・140・160MG3,	PEFY-P112・140・160MG4	1230



点検口 天井面
 サービスメンテナンスのため指定位置に必ず点検口を設置してください。

<標準仕様>

	作成日付 ISSUED	改定日付 REVISED	TITLE	PEFY-P45~160MG2 PEFY-P45~160MG3, PEFY-P45~160MG4 インバーターマルチエアコン フリープランシステム 天井埋込形室内ユニット外形図
	DIM. mm	12-08-20	16-01-12	
SCALE NTS	三菱電機株式会社		DRW.NO.	REV. PAGE
			W KD94T457	C 2/2

室内ユニット記号説明

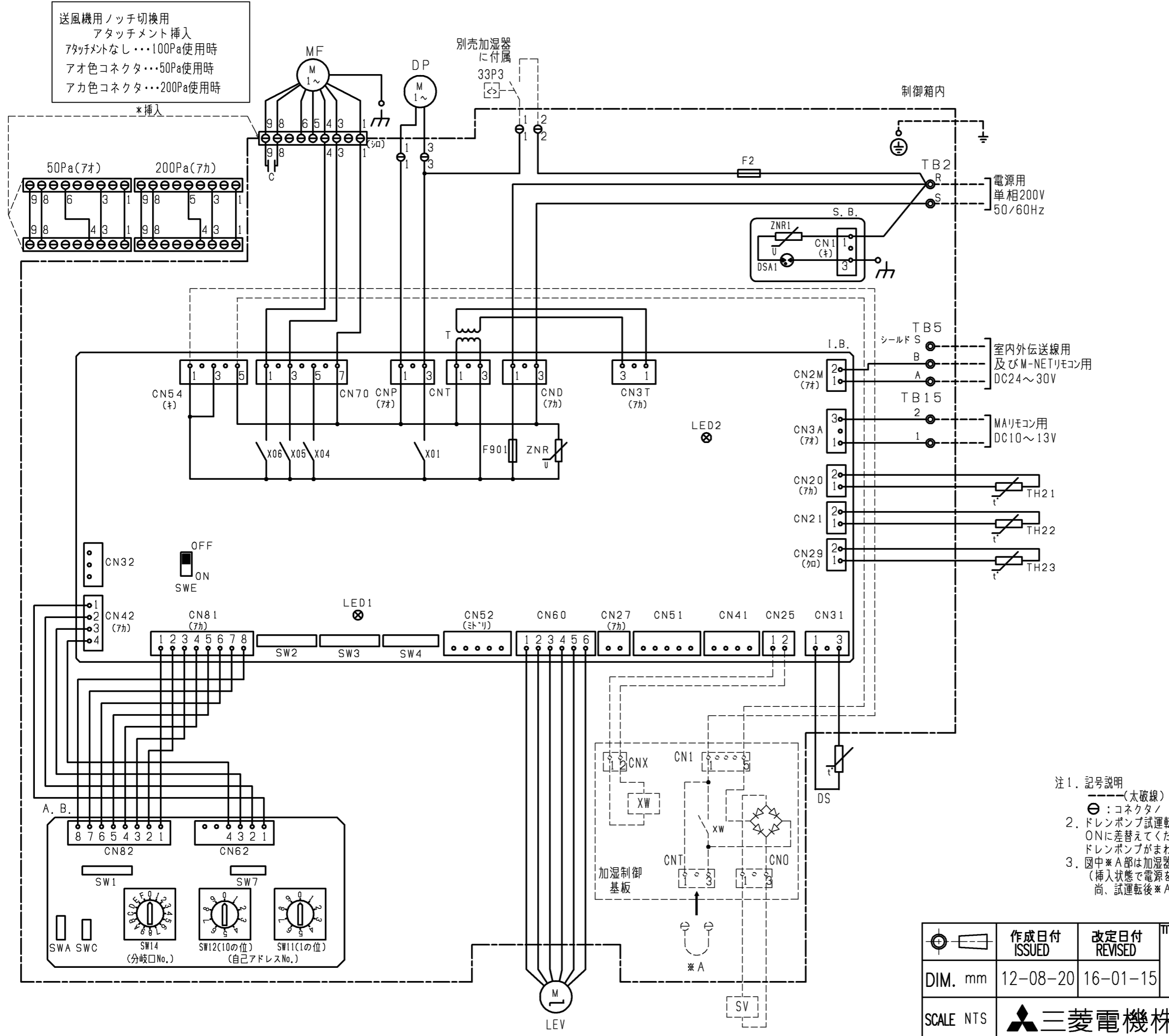
記号	名称
I.B.	室内コントローラ基板
F901	ヒューズ<6A>
ZNR	バリスタ
CN25	コネクタ(別売:加湿器用)
CN27	コネクタ(タンパ)
CN32	コネクタ(遠方/手元切換入力, 発停入力<ハルス>)
CN41	コネクタ(HA端子, 発停入力<ハルス>)
CN51	コネクタ(運転状態, 異常状態出力, 発停入力<ハルス>)
CN52	コネクタ(運転モード, サモ状態出力, テマント入力<ハルス>)
CN54	コネクタ(加湿器用)
SWE	コネクタ(送風機・ドレンポンプ・試運転用)
SW2	スイッチ(能力設定)
SW3	スイッチ(機能切換2)
SW4	スイッチ(機種設定)
X01	リレー(ドレンポンプ用電動機)
X04	リレー(送風機用電動機:微風)
X05	リレー(送風機用電動機:弱風)
X06	リレー(送風機用電動機:強風)
A.B.	アドレス基板
SWA	スイッチ(オフ・オン設定)
SWC	スイッチ(オフ・オン設定)
SW1	スイッチ(機能切換1)
SW7	スイッチ(機種設定)
SW11	スイッチ(アドレス設定用 1の位)
SW12	スイッチ(アドレス設定用 10の位)
SW14	スイッチ(分岐口No.設定用)
S.B.	DSA基板
ZNR1	バリスタ
DSA1	アレスタ
C	コンデンサ(送風機用)
MF	送風機用電動機
LEV	電子式リア膨張弁
T	電源トランス
TB2	電源端子盤
TB5	室内外伝送線用及びM-NETリモコン用端子盤
TB15	MARिमコン用端子盤
TH21	サーミスタ(室内温度検知用)
TH22	サーミスタ(液管温度検知用)
TH23	サーミスタ(ガス管温度検知用)
DP	ドレンポンプ
DS	ドレンセンサ
F2	ヒューズ<5A>
加湿器	(別売)
XW	補助継電器
SV	電磁弁(加湿給水用)
33P3	フロートスイッチ(ドレンポンプ強制運転用)

室内基板サービス用LEDの動作説明

記号	正常時のLED動作
LED1	主電源(室内機200V)印加時→点灯
LED2	MARिमコン給電時→点灯

注1. 記号説明

- (太破線): 現地配線 / - - - (細破線): 別売部品
- ⊖: コネクタ / ⊙: 端子盤
- 2. ドレンポンプ試運転時は、室内コントローラ基板上コネクタ(SWE)をONに差替えてください。ドレンポンプがまわります。
- 3. 図中* A部は加湿器用電磁弁試運転時のコネクタです。(挿入状態で電源を入れると連続運転となります。)尚、試運転後* A部のコネクタは必ず取り外してください。



	作成日付 ISSUED	改定日付 REVISED	TITLE PEFY-P45~160MG2 PEFY-P45~160MG3, PEFY-P45~160MG4 インバーターマルチエアコン フリープランシステム 天井埋込形室内ユニット電気配線図
DIM. mm	12-08-20	16-01-15	
SCALE NTS	三菱電機株式会社		DRW.NO. W KD94T453
		REV. C	PAGE 1/1