

機種	A	B	C	D	E	F	G	H	J	K	L
PEFY-J/P45・56・71M-C	800	754	680	600	550	50	11	500	10	450	1030
PEFY-J/P80・90M-C	1050	1004	930	850	800	25	17	800	15	700	1280
PEFY-J/P112・140・160M-C	1250	1204	1130	1050	1000	25	21	1000	19	900	1480

- 注：1. 吊りボルトにはM10を使用してください。(現場御手配)
 2. 本体のメンテナンスは下からとなりますのでサービススペースを確保願います。
 3. 別売の内蔵形加湿器を組込の際は横からのメンテナンスとなります。加湿エレメントのメンテナンスのために、600×600の点検口を本体配管側に設けてください。
 4. 本図はファンが2つの112～160タイプを示します。45～90タイプの場合はファンが1つとなります。
 5. 高性能フィルタのメンテナンスのため、フィルタボックス下部にもメンテナンススペースを設けてください。

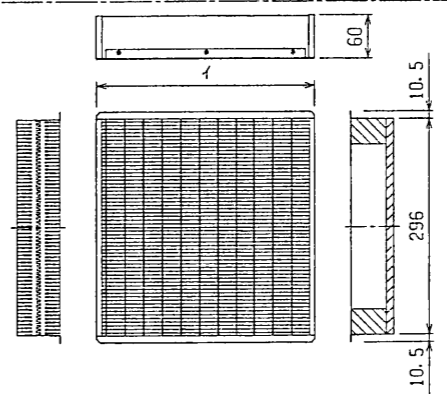
- ・45タイプ <配管サイズ> <スパナサイズ>
 冷媒配管(ガス) フレア接続 φ12.7 (本体側23HEX、フレアナット側27HEX)・・・①
 (エキ) φ6.35 (本体側17HEX、フレアナット側17HEX)・・・②
 ・56～90タイプ
 冷媒配管(ガス) フレア接続 φ15.88 (本体側26HEX、フレアナット側29HEX)・・・①
 (エキ) φ9.52 (本体側19HEX、フレアナット側22HEX)・・・②
 ・112～160タイプ
 冷媒配管(ガス) フレア接続 φ19.05 (本体側29HEX、フレアナット側36HEX)・・・①
 (エキ) φ9.52 (本体側19HEX、フレアナット側22HEX)・・・②

ドレン VP-25<フレキ継手200mm>(付属)・・・③

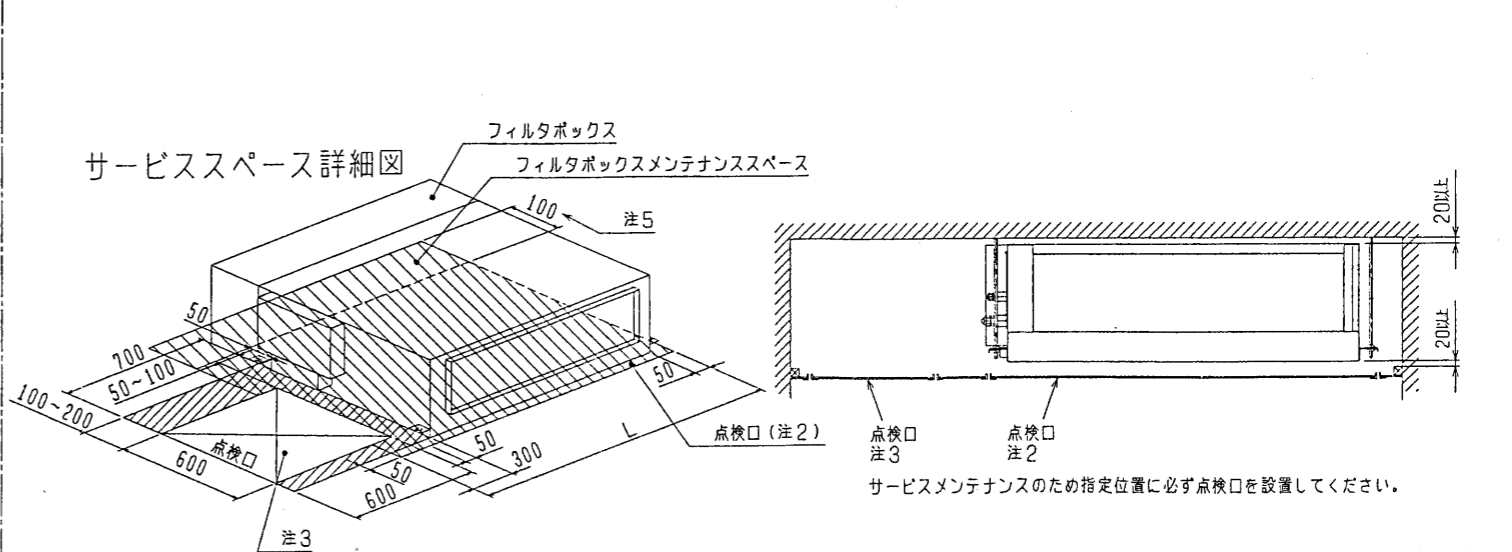
高性能フィルタ	大(600mm)	中(500mm)	小(300mm)
45・56・71	1枚	—	—
80・90	1枚	—	1枚
112・140・160	1枚	1枚	—

・・・④

フィルタボックス・・・⑤



名称		高性能フィルタ					
形名	PAC-KE31AF/PAC-KE41AF/PAC-KE33AF/PAC-KE43AF/PAC-KE34AF/PAC-KE44AF						
比色法	65x 90x	65x	90x	65x	90x	65x	90x
適用機種	45・56・71	80・90		112・140・160			
材質	高分子繊維不織布エアフィルタ						
イ×個数	600×1	600×1 300×1		600×1 500×1			
フィルタボックス	PAC-KE71TB	PAC-KE73TB PAC-KE93TB	PAC-KE74TB PAC-KE94TB				



改定 CHANGE

高性能フィルタ組込、下メンテナンス仕様

MITSUBISHI ELECTRIC CORPORATION

DIM. IN mm	作成日 DATE	'01 - 01 - 15	承認 APPROVED
尺度 SCALE	作成 DRAWN	津田	大川内 石川
NTS	原案 CHECKED	山中	
	設計 DESIGNED	津田	

PEFY-J/P45～160M-C

インバータマルチエアコン フリープランシステム
天井埋込形室内ユニット外形図

USER FILE

W266654 PAGE 1 /