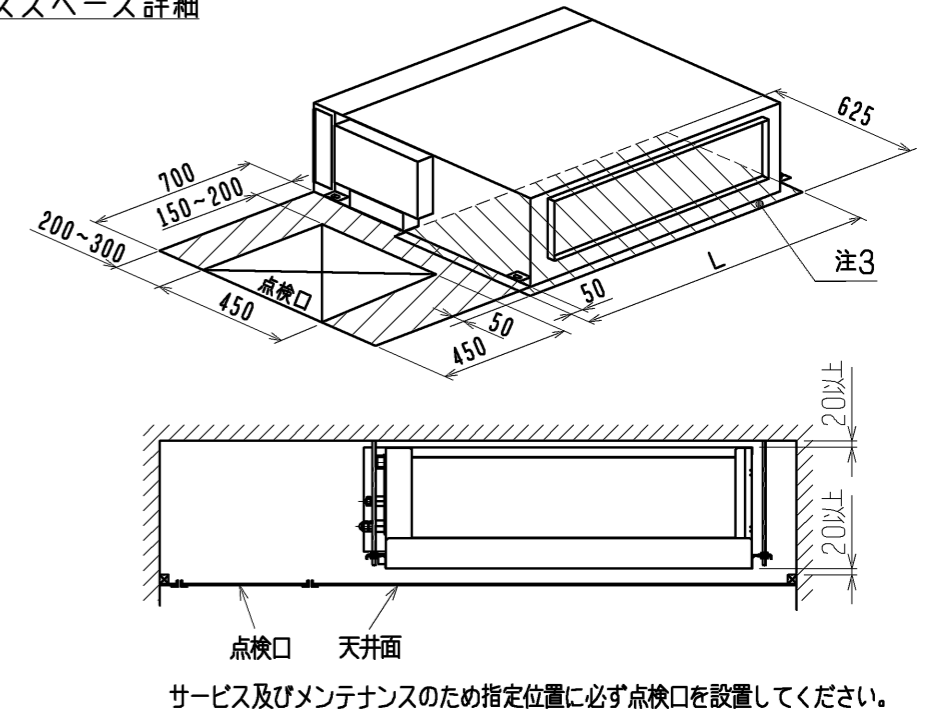
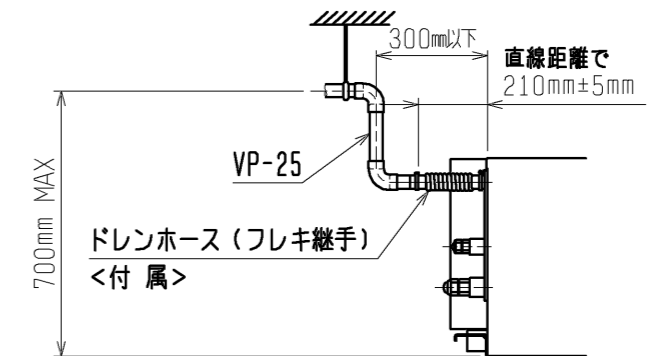


- 注：1. 吊りボルトは耐震など必要に応じ、振れ止め用耐震支持部材にて補強を行ってください。
 2. 吊りボルトおよび振れ止め用耐震支持部材はM10を使用してください。（現地御手配）
 3. 熱交換器の洗浄をする際には下からのメンテナンスとなりますので、サービススペースを確保してください。
 4. 別売の内蔵形加湿器を組入の際には、加湿エレメントのメンテナンスの為に、1ランク大きい（600×600）点検口を設けてください。（サービススペースの詳細は加湿器組入の外形図を参照ください。）
 5. 本図はファンが2つのP112～160形を示します。P45～90形の場合はファンが1つとなります。

サービススペース詳細



ドレン配管接続図



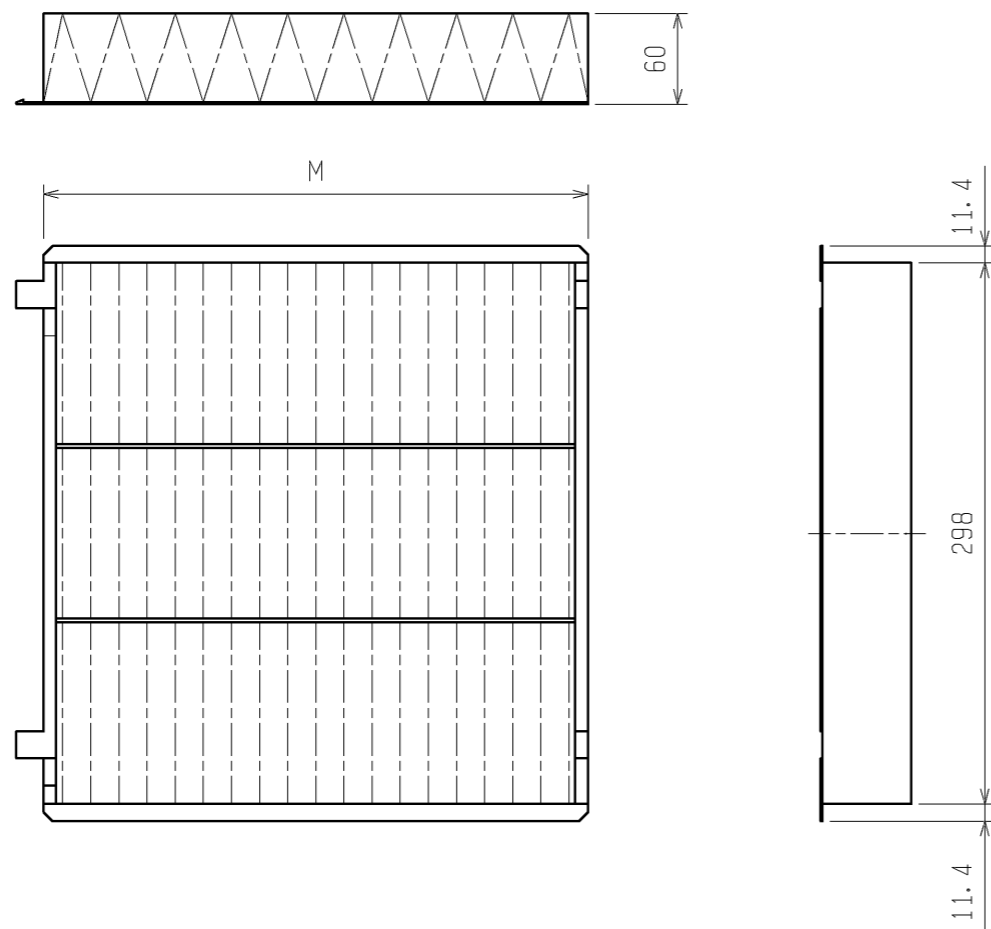
*上図範囲内で付属のドレンホースを使用してドレン揚程の処理をお願いします。

<ロングライフフィルター+ドレンアップメカ組込み仕様>

機種	A	B	C	D	E	F	G	H	J	K	L	① ガス配管サイズ*	② I#配管サイズ*	③ ドレン排水口
PEFY-P45M-G	800	754	680	600	550	50	11	500	10	450	780	φ12.7	φ6.35	VP-25
PEFY-P56M-G	800	754	680	600	550	50	11	500	10	450	780	φ12.7	φ6.35	VP-25
PEFY-P71M-G	800	754	680	600	550	50	11	500	10	450	780	φ15.88	φ9.52	VP-25
PEFY-P80・90M-G	1050	1004	930	850	800	25	17	800	15	700	1030	φ15.88	φ9.52	VP-25
PEFY-P112・140・160M-G	1250	1204	1130	1050	1000	25	21	1000	19	900	1230	φ15.88	φ9.52	VP-25

	作成日付 ISSUED	改定日付 REVISED	TITLE PEFY-P45・56・71・80・90・112・140・160M-G インバーターマルチエアコン フリーファンシステム 天井埋込形室内ユニット外形図
	DIM. mm 11-10-20		
SCALE NTS	三菱電機株式会社		DRW. NO. WKD94R193 REV. PAGE 1/2

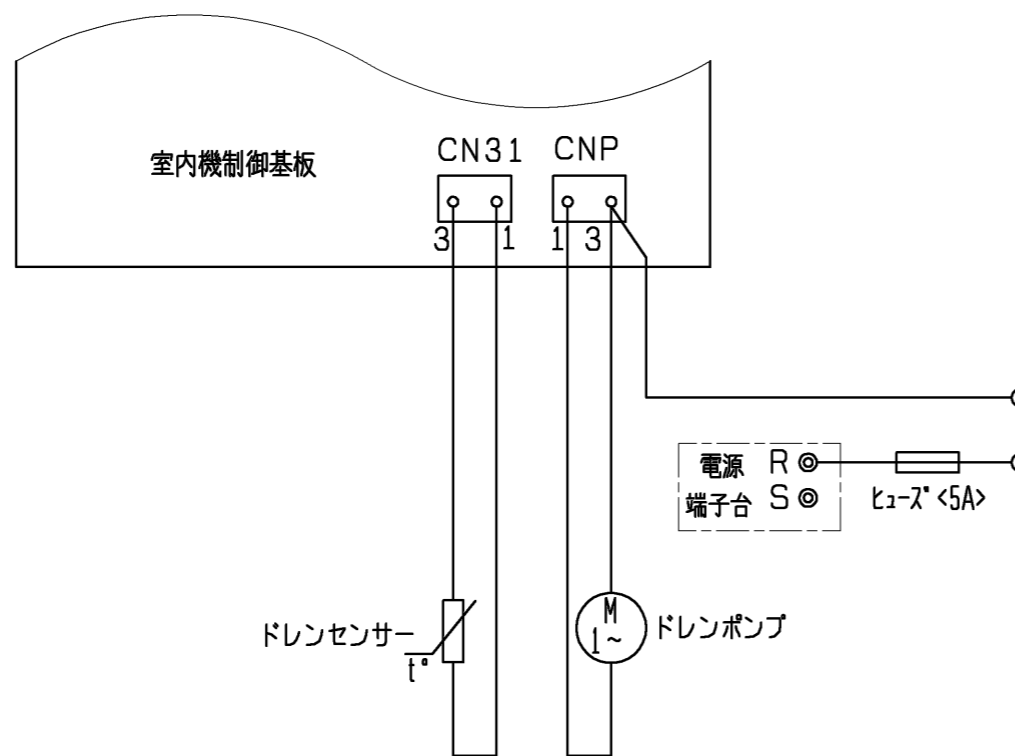
ロングライフフィルター



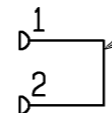
適用機種	PEFY-P45・56・71M-G	PEFY-P80・90M-G	PEFY-P112・140・160M-G
形名	PAC-KE86LAF	PAC-KE88LAF	PAC-KE89LAF
材質	合成繊維不織布エアフィルター		
M×個数	300×2	300×3	300×3 200×1
フィルターボックス	PAC-KE71TB	PAC-KE93TB	PAC-KE94TB

適用機種	PEFY-P45・56・71・80・90・112・140・160M-G		
形名	PAC-KM27DM		
電源	単相200V50/60Hz		
消費電力	8/7.5W		
保護装置	液面検知器, オート-フロ-防止機能		

ドレンアップメカ配線図



ドレンポンプ試運転用コネクタ (別売ドレンアップメカに付属)
 コネクタ接続状態で電源を入れると連続運転となります。
 なお、試運転後、コネクタは必ず取り外してください。



<ロングライフフィルター+ドレンアップメカ組込み仕様>

	作成日付 ISSUED	改定日付 REVISED	TITLE PEFY-P45・56・71・80・90・112・140・160M-G インバーターマルチエアコンフリーファンシステム 天井埋込形室内ユニット外形図		
	DIM. mm	11-10-20			
SCALE NTS	三菱電機株式会社		DRW. NO. WKD94R193	REV.	PAGE 2 / 2