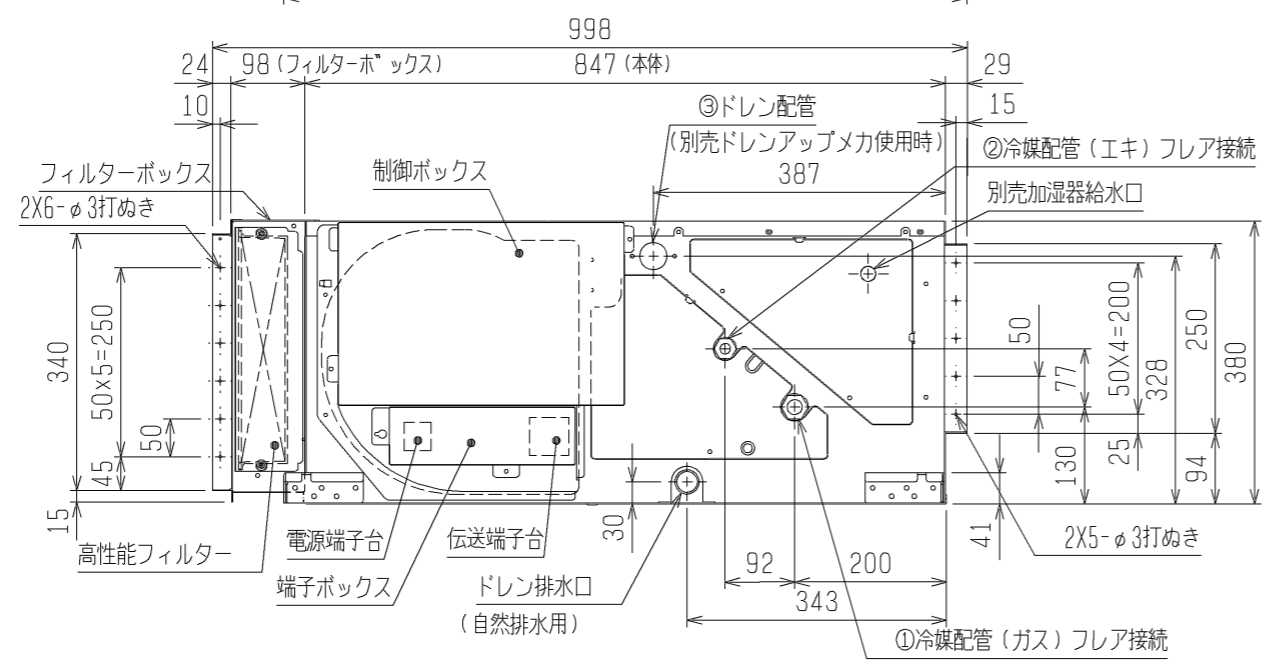
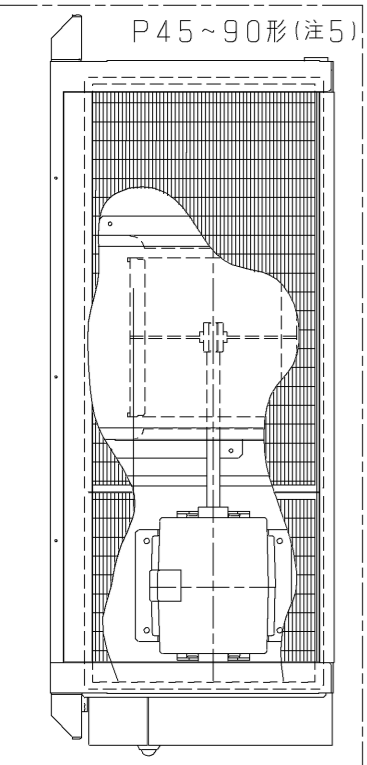
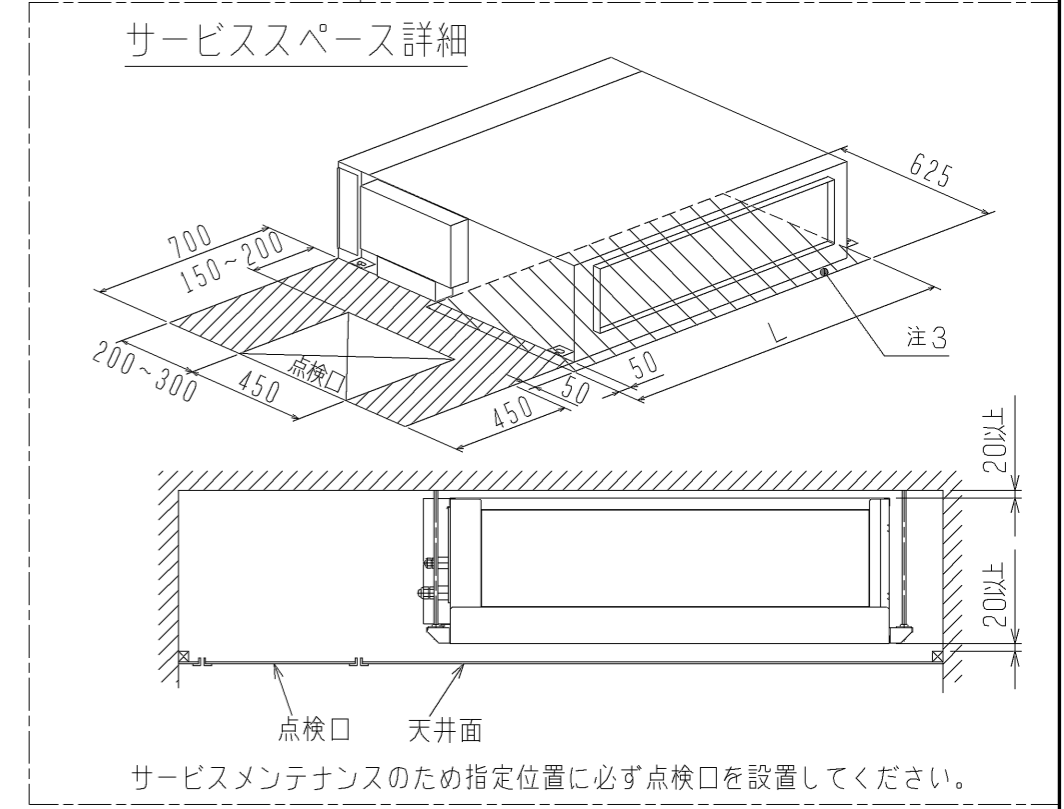
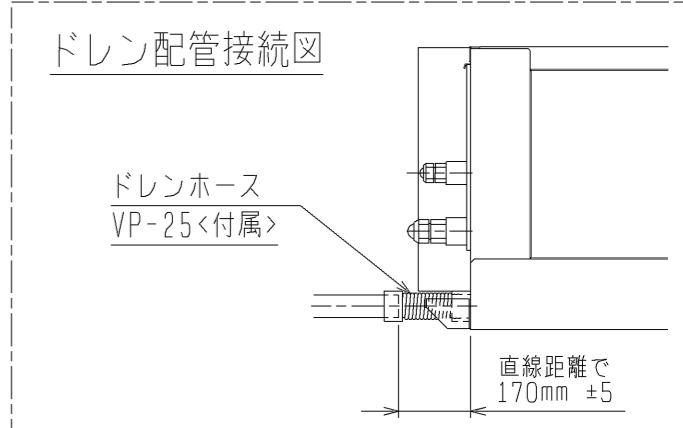


- 注：1. 吊りボルトは耐震など必要に応じ、振れ止め用耐震支持部材にて補強を行ってください。
 2. 吊りボルトおよび振れ止め用耐震支持部材はM10を使用してください。(現地御手配)
 3. 熱交換器の洗浄をする際には下からのメンテナンスとなりますのでサービススペースを確保してください。
 4. 別売の内蔵形加湿器を組込の際は、加湿エレメントのメンテナンスの為に、ランク大きい(600×600)点検口を設けてください。(サービススペースの詳細は加湿器組込の外形図を参照ください。)
 5. 本図はファンが2つのP112~160形を示します。P45~90形の場合はファンが1つとなります。

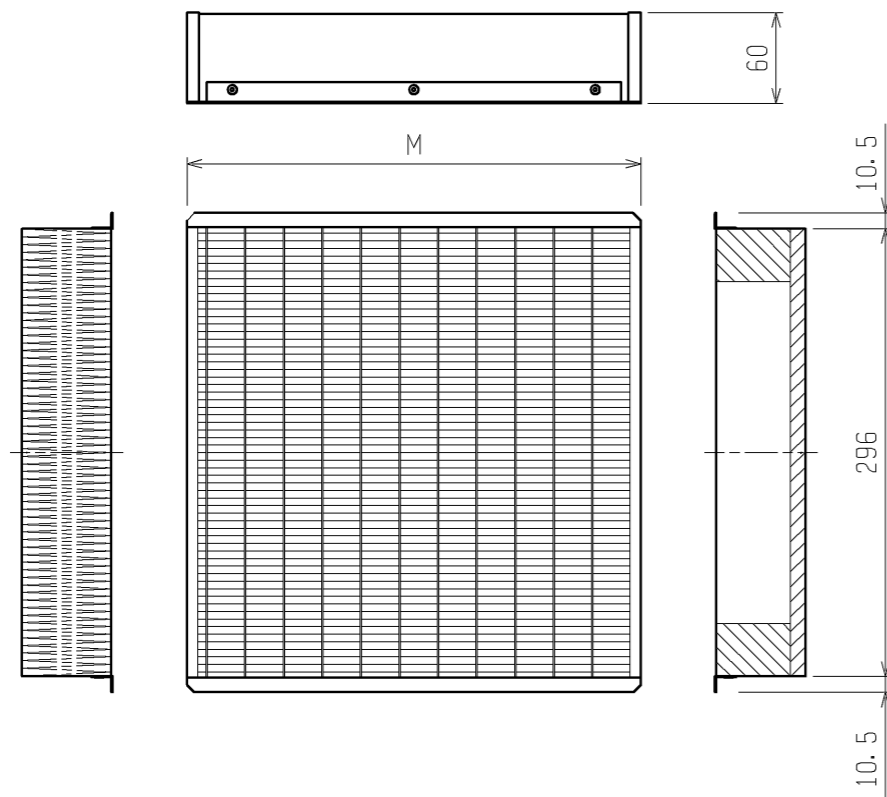


<高性能フィルター組込み仕様>

機種	A	B	C	D	E	F	G	H	J	K	L	① ガス配管サイズ*	② イキ配管サイズ*	機種	③ ドレン配管
PEFY-P45MG1												φ12.7	φ6.35	P45	VP-25
PEFY-P56MG1	800	754	680	600	550	50	11	500	10	450	780			P56	
PEFY-P71MG1												φ15.88	φ9.52	P71	
PEFY-P80・90MG1	1050	1004	930	850	800	25	17	800	15	700	1030			P80・90	
PEFY-P112・140・160MG1	1250	1204	1130	1050	1000	25	21	1000	19	900	1230			P112・140・160	

	作成日付 ISSUED	改定日付 REVISED	TITLE PEFY-P45~160MG1 インバーターマルチエアコン フリーファンシステム 天井埋込形室内ユニット外形図		
	DIM. mm	12-05-22			
SCALE NTS	三菱電機株式会社		DRW. NO. WKD94T085	REV. *	PAGE 1/2

高性能フィルター



名 称	高性能フィルター					
形 名	PAC-KE31AF	PAC-KE41AF	PAC-KE33AF	PAC-KE43AF	PAC-KE34AF	PAC-KE44AF
比 色 率	65%	90%	65%	90%	65%	90%
適用機種	PEFY-P45・56・71MG1		PEFY-P80・90MG1		PEFY-P112・140・160MG1	
材 質	高分子繊維不織布エアフィルター					
M×個数	600×1		600×1 300×1		600×1 500×1	
フィルターボックス	PAC-KE71TB		PAC-KE93TB		PAC-KE94TB	

<高性能フィルター組込み仕様>

	作成日付 ISSUED	改定日付 REVISED	TITLE PEFY-P45~160MG1 インバーターマルチエアコン フリーフローシステム 天井埋込形室内ユニット外形図		
	12-05-22		DRW. NO.	REV.	PAGE
SCALE NTS	三菱電機株式会社		WKD94T085	*	2 / 2