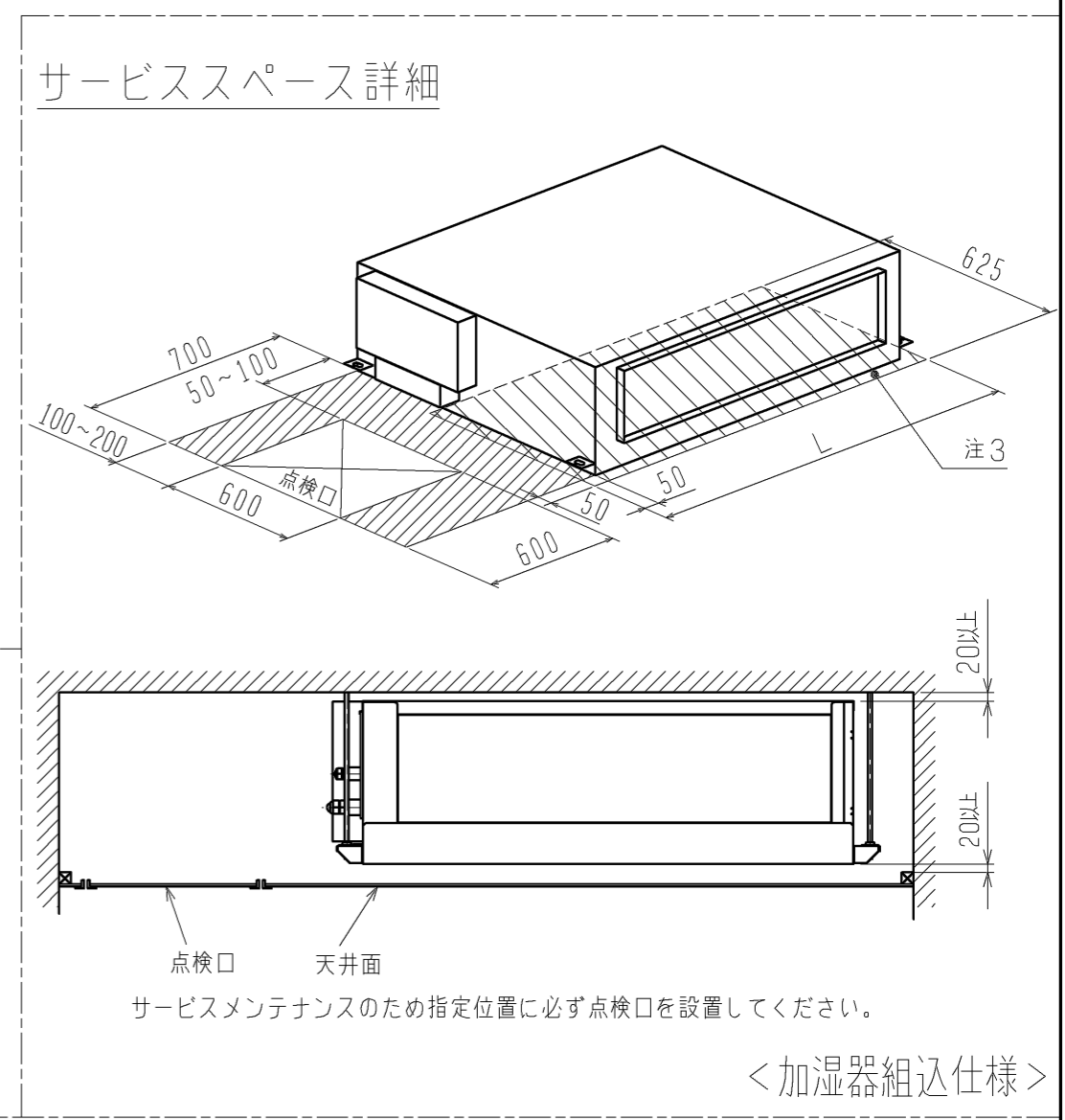
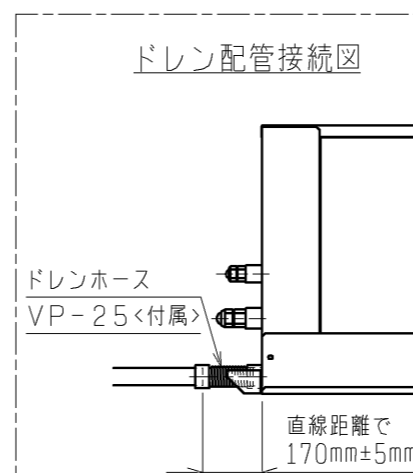
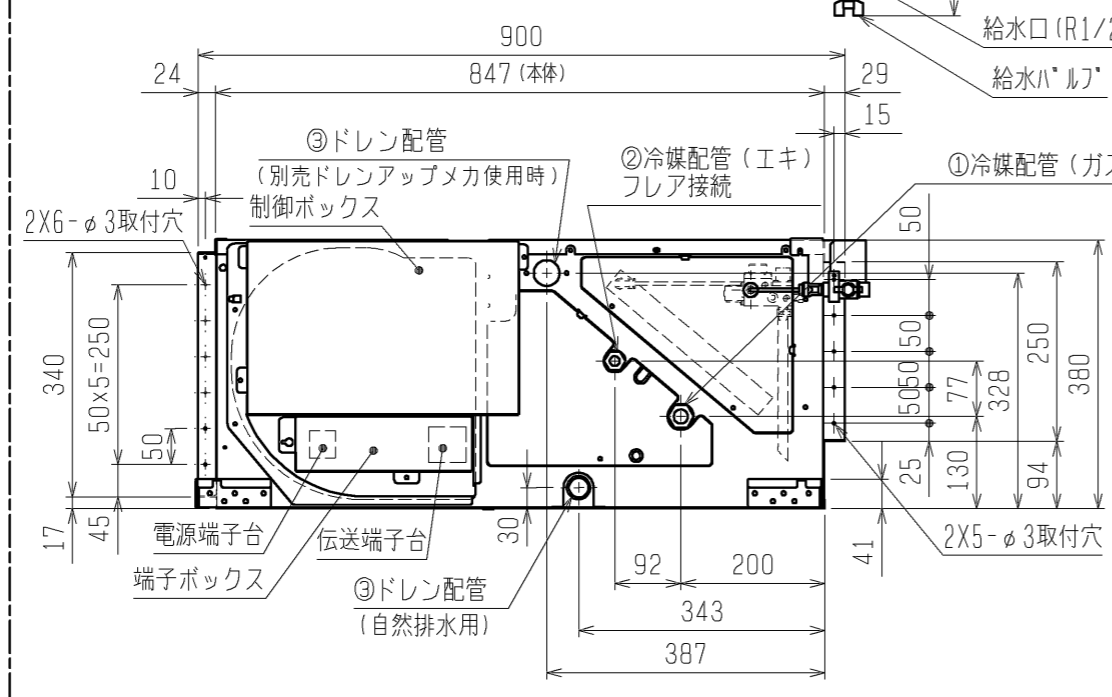
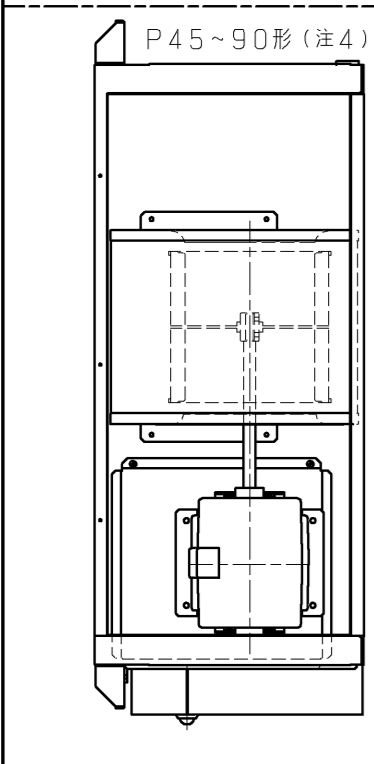


- 注：1. 吊りボルトは耐震など必要に応じ、振れ止め用耐震支持部材にて補強を行ってください。  
 2. 吊りボルトおよび振れ止め用耐震支持部材はM10を使用してください。（現地御手配）  
 3. 熱交換器の洗浄をする際には下からのメンテナンスとなりますのでサービススペースを確保してください。  
 4. 本図はファンが2つのP112~160形を示します。P45~90形の場合はファンが1つとなります。  
 5. 吸込側にはエアフィルター（別途御手配）を必ず使用願います。市販のエアフィルターをご使用の場合はフィルターサービスが容易にできる場所に取付けてください。

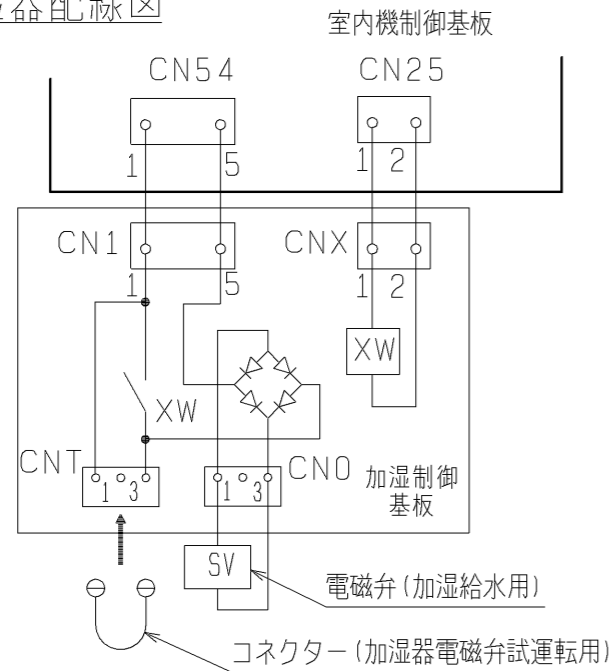


<加湿器組込仕様>

機種	A	B	C	D	E	F	G	H	J	K	L	① ガス配管サイズ*	② Iキ配管サイズ*	機種	③ ドレン配管
PEFY-P45MG1												φ12.7	φ6.35	P45	VP-25
PEFY-P56MG1	800	754	680	600	550	50	11	500	10	450	780			P56	
PEFY-P71MG1														P71	
PEFY-P80・90MG1	1050	1004	930	850	800	25	17	800	15	700	1030	φ15.88	φ9.52	P80・90	
PEFY-P112・140・160MG1	1250	1204	1130	1050	1000	25	21	1000	19	900	1230			P112・140・160	

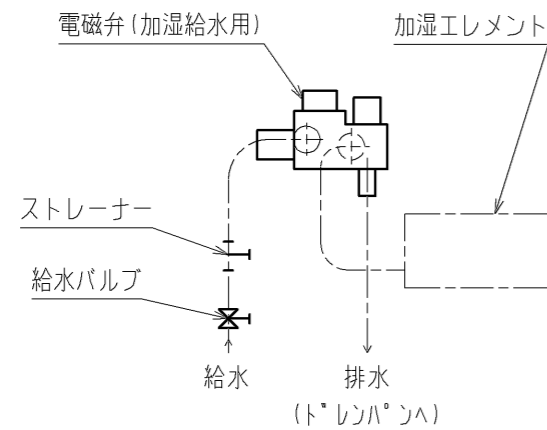
DIM. mm	作成日付 ISSUED	改定日付 REVISED	TITLE PEFY-P45~160MG1 インバーターマルチエアコン フリーファンシステム 天井埋込形室内ユニット外形図		
	12-05-22		DRW. NO.	REV.	PAGE
SCALE NTS	三菱電機株式会社		WKD94T082	*	1/2

加湿器配線図

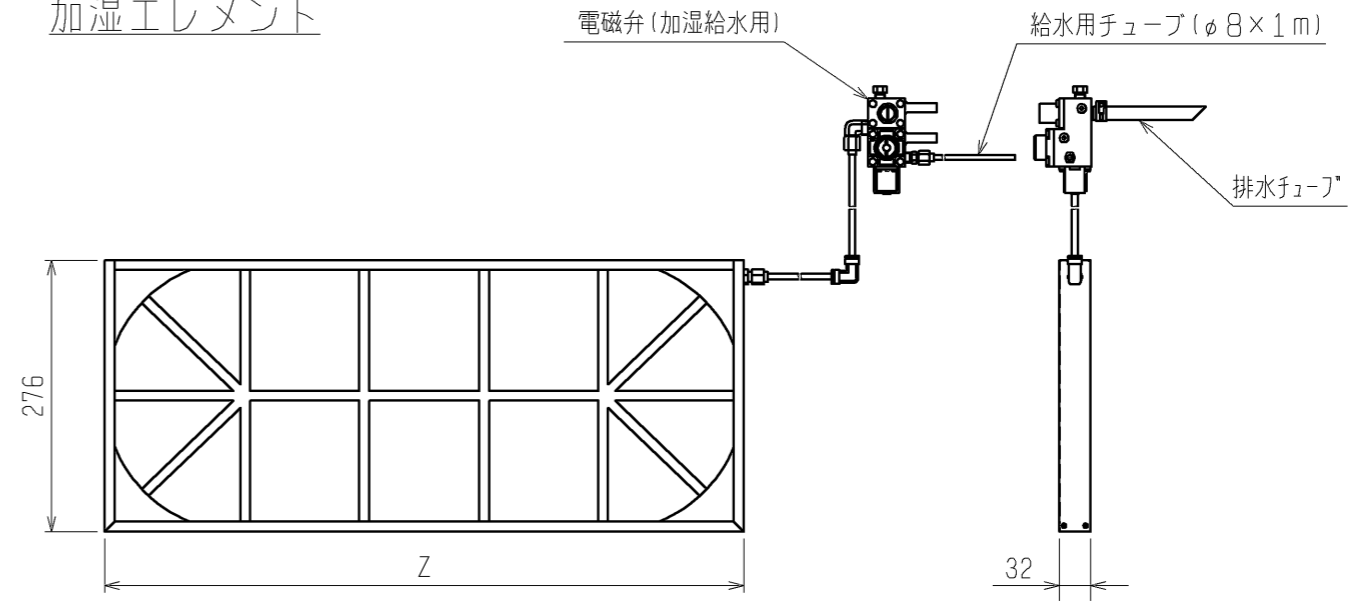


コネクター接続状態で電源を入れると連続運転となります。  
 なお、試運転後、コネクターは必ず取り外してください。

加湿器接続図



加湿エレメント



適用機種	PEFY-P45・56・71MG1	PEFY-P80・90MG1	PEFY-P112・140・160MG1
形名	PAC-KE11CH	PAC-KE13CH	PAC-KE19CH
Z寸法	276	445	650
加湿量	0.45 ℓ/h	0.7 ℓ/h	1.4 ℓ/h
消費電力	3W		
水圧	49~686kPa		
メンテナンス	本エレメントに関しては軟水装置の設置は不要です。 透湿膜加湿器の平均的な寿命は、一般の上水で使用後5シーズンです。 加湿エレメントは消耗部品ですので、劣化度合いに応じて加湿エレメントの交換をお願いします。加湿エレメントの寿命は加湿能力が初期の80%以下になった場合を想定しています。		

< 加湿器組込仕様 >

	作成日付 ISSUED	改定日付 REVISED	TITLE PEFY-P45~160MG1 インバーターマルチエアコン フリーファンシステム 天井埋込形室内ユニット外形図		
	DIM. mm	12-05-22		DRW. NO.	REV.
SCALE NTS	三菱電機株式会社		WKD94T082	*	2 / 2