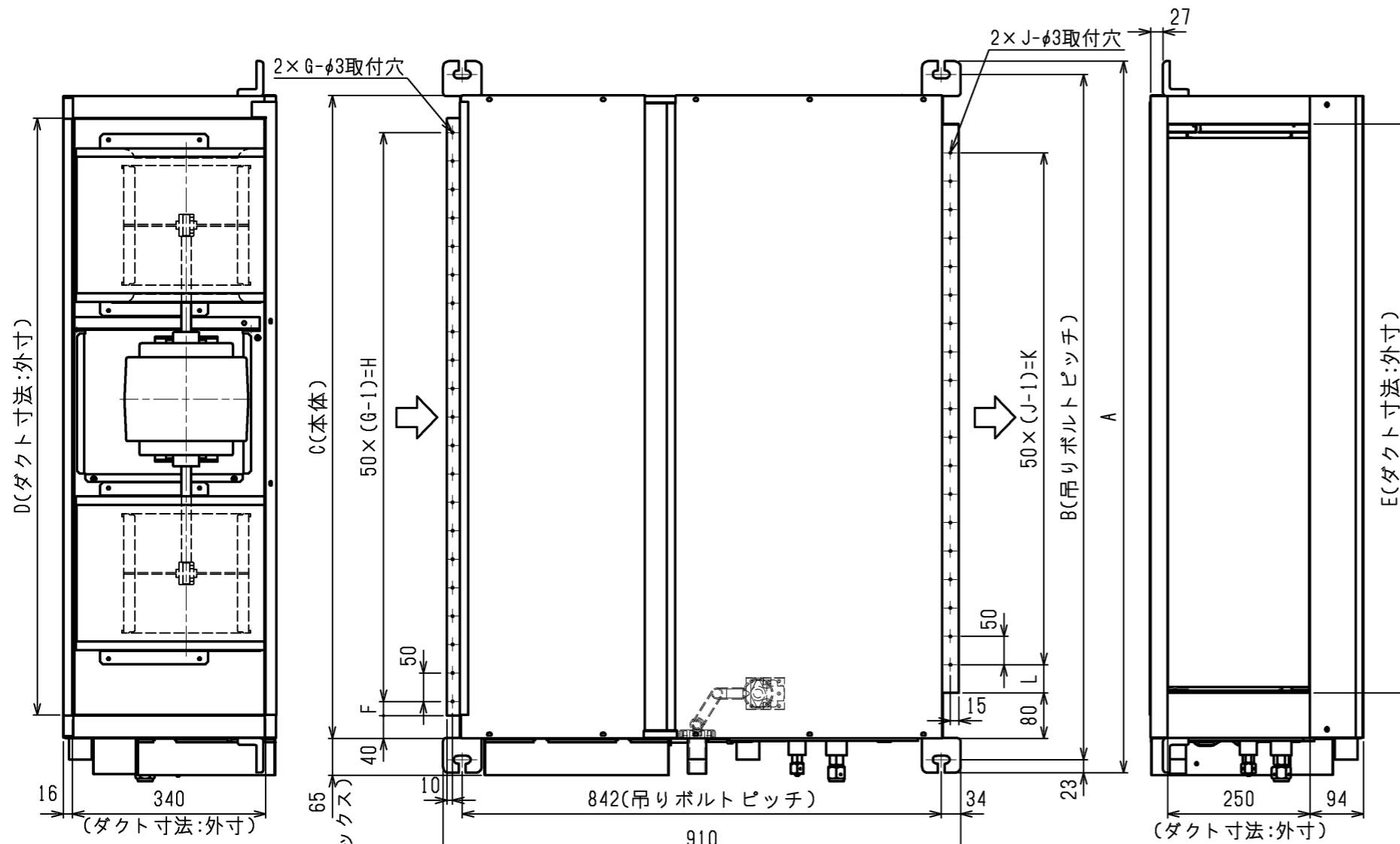
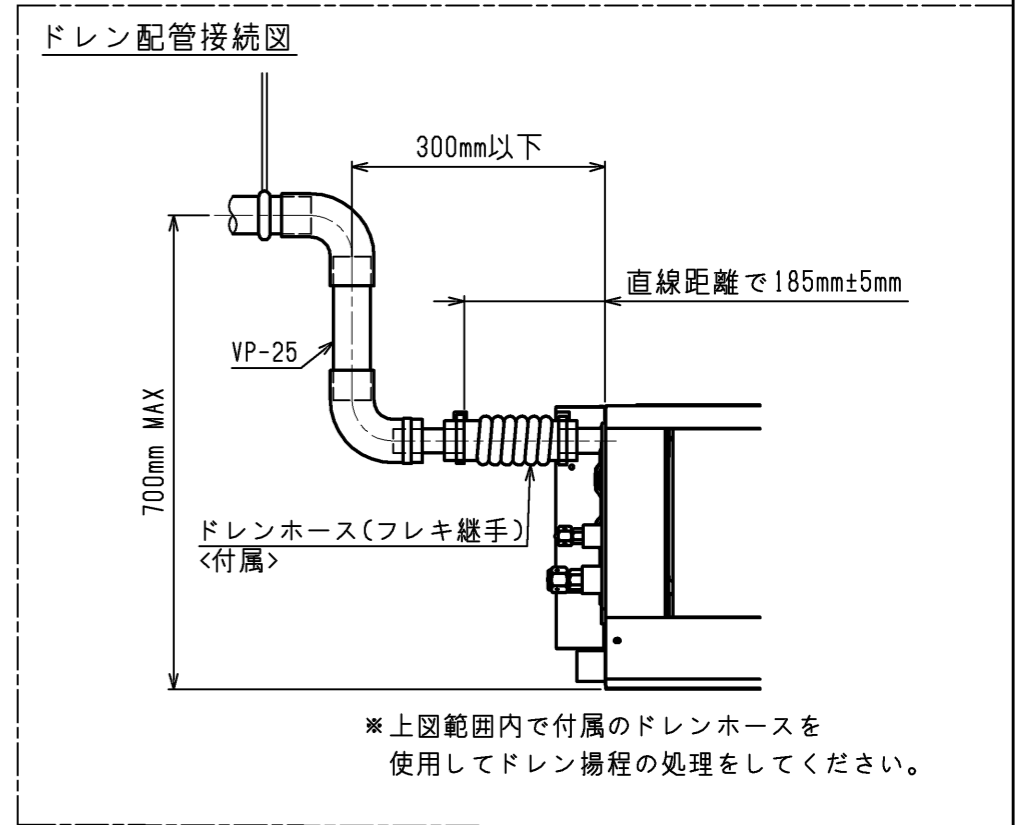
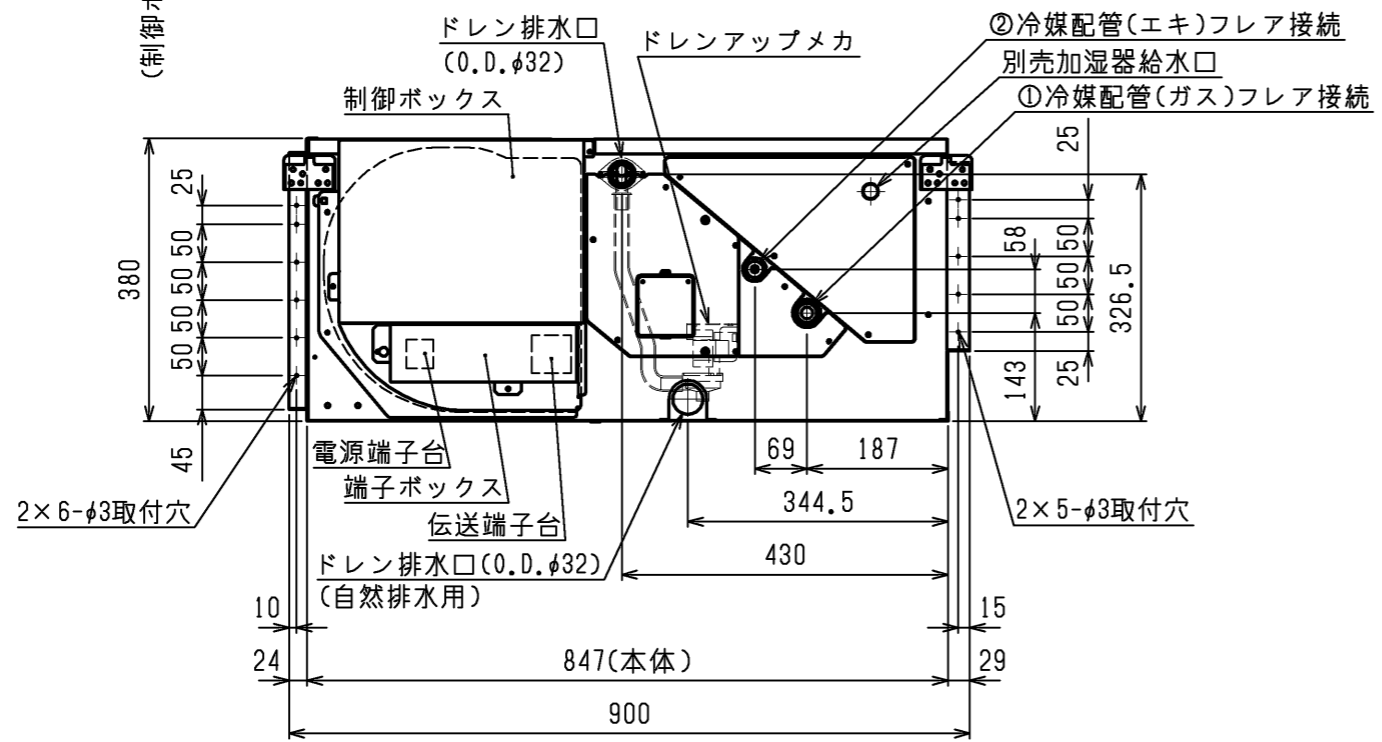


| パッケージエアコン 室内ユニット仕様書 (天井埋込形・新冷媒シリーズ) | | | | | | |
|---|--|-----------|---------------------|-----|-----------------------|-------|
| 形名 | PEFY-P90MG2-J | | 台数 | | 記号 | |
| 電 源 | | | 単相 200V /50Hz | | | |
| | | | 冷 房 | 暖 房 | | |
| 能 力 | | | kW | | | |
| | | | 9.0 | | 10.0 | |
| 空気条件 | 室内側 | 乾球温度/湿球温度 | ℃ | | 27/19 | 20/— |
| | 室外側 | 乾球温度/湿球温度 | ℃ | | 35/— | 7/6 |
| 電気特性 | 消 費 電 力 | | kW | | 0.29 | 0.27 |
| | 運 転 電 流 | | A | | 1.47 | 1.36 |
| リモコン温度設定範囲 | | | ℃ | | 19~30 (ドライ含) | 17~28 |
| 風 向 調 節 | | | 上下方向 | | — | |
| 送風機 | 形 式 × 個 数 | | シロッコファン×2 | | | |
| | 風 量 (強/弱) | | m ³ /min | | 25.0/18.0 | |
| | 機 外 静 圧 | | Pa | | (50)・100・(200) | |
| | 電 動 機 出 力 | | kW | | (0.09)・0.14・(0.18) | |
| 外 装 | | | 溶融亜鉛メッキ鋼板 | | | |
| 外形寸法 | 本 体 (H×W×D) | | mm | | 380×1030×900 | |
| | パ ネ ル (H×W×D) | | mm | | — | |
| 熱 交 換 器 形 式 | | | クロスフィン | | | |
| エ ア フ ィ ル タ ー | | | — | | | |
| 防 音 ・ 断 熱 材 | | | EPS、発泡ポリエチレン | | | |
| 冷媒配管サイズ | | 液/ガス | mm | | φ9.52/φ15.88 | |
| ドレン配管サイズ | | | mm | | 外径φ32 (PVC管 VP-25接続可) | |
| 運転音 | | (強/弱) | dB | | (38/31)・41/34・(43/37) | |
| 質 量 | | | kg | | 58 | |
| 機外配線 | 最 小 電 線 太 さ | | | | 1.6mm | |
| | 配 線 用 遮 断 器 | | | | 15A | |
| 構成部品 | 運転調節装置 (別売) | | MAリモコン (自動アドレス設定可能) | | | |
| | | | M-NETリモコン | | | |
| | 化粧パネル (別売) | | — | | | |
| その他の取付品 | | | — | | | |
| | | | — | | | |
| 主要別売品 | 高性能フィルター：比色法 65%/90% (別売のフィルターボックスが必要です) | | | | | |
| | ロングライフフィルター：合成繊維不織布エアフィルター (別売のフィルターボックスが必要です) | | | | | |
| 付属品 | フィルターボックス：外形寸法 奥行き98mmアップ | | | | | |
| | ロングライフフィルターと高性能フィルターの併用フィルターボックス：外形寸法 奥行き198mmアップ | | | | | |
| 標準外仕様等 | 加湿器：加湿能力 0.7 [l/h] (透湿膜式) | | | | | |
| | | | | | | |
| 注意事項 | 据付説明書・取扱説明書・吊り用座金・ドレンホース | | | | | |
| | 冷媒配管用断熱パイプ・結束バンド | | | | | |
| 注意事項 | 上記電気特性は機外静圧100Paタツプ使用時の値です。 | | | | | |
| | 上記電動機出力・運転音で()値は、機外静圧変更設定時の値です。 | | | | | |
| 注意事項 | 1. 冷暖房能力はJIS B 8615-2の空気条件で運転した場合の最大能力です。 | | | | | |
| | 2. 実際の冷暖房能力特性は内・外ユニットの組合せにより変わりますので技術資料をご覧ください。 | | | | | |
| | 3. 運転音は無響室でのデータです。(騒音計 A特性値) | | | | | |
| | 4. 吸込側にはエアフィルター (別途手配) を必ずご使用願います。市販のエアフィルターをご使用の場合は、フィルターサービスが容易にできる場所に取付けてください。 | | | | | |
| | 5. 本製品を長く安心してお使い頂く為には定期的な保守・点検が必要です。各部品の点検、保全周期については日本冷凍空調工業会発行のガイドラインを参考にしてください。 | | | | | |
| | 6. ロングライフフィルターと高性能フィルターの併用時には、併用フィルターボックスをご使用ください。 | | | | | |
| | 7. 天井内が高湿多湿雰囲気 (露点温度26℃以上) で長時間運転されると、室内ユニットに結露する場合があります。そのような条件で使用する可能性がある場合は、販売店または施工業者にご相談願います。 | | | | | |
| | 8. ドレンアップメカのドレンアップ高さは本体下面から最高700mmです。 | | | | | |
|  | | | | | | |
| 作成日 | 14/1/29 | 仕様書番号 | WYNC1-5519-5 | 副番 | | |



- 注：1. 吊りボルトは耐震など必要に応じ、振れ止め用耐震支持部材にて補強を行ってください。
2. 吊りボルトおよび振れ止め用耐震支持部材はM10を使用してください。(現地御手配)
3. 熱交換器の洗浄をする際には下からのメンテナンスとなりますのでサービススペースを確保してください。
4. 別売の内蔵形加湿器を組込の際は、加湿エレメントのメンテナンスの為に、1ランク大きい(600×600)点検口を設けてください。(サービススペースの詳細は加湿器組込の外形図を参照ください。)
5. 本図はファンが2つのP80~160形を示します。P45~71形の場合はファンが1つとなります。
6. 吸込側にはエアフィルタ(別途御手配)を必ず使用してください。市販のエアフィルタをご使用の場合はフィルタサービスが容易にできる場所にと付けてください。
7. ドレンポンプ内蔵です。
8. ドレンホースは、接着方式で室内ユニットと現地配管を固定してください。自然排水口にドレンホースを接続される場合は必ず弊社指定(サービス部品)のホースバンドをご使用ください。指定のホースバンド以外を使用すると排水口が割れる場合があり、水漏れの原因となります。

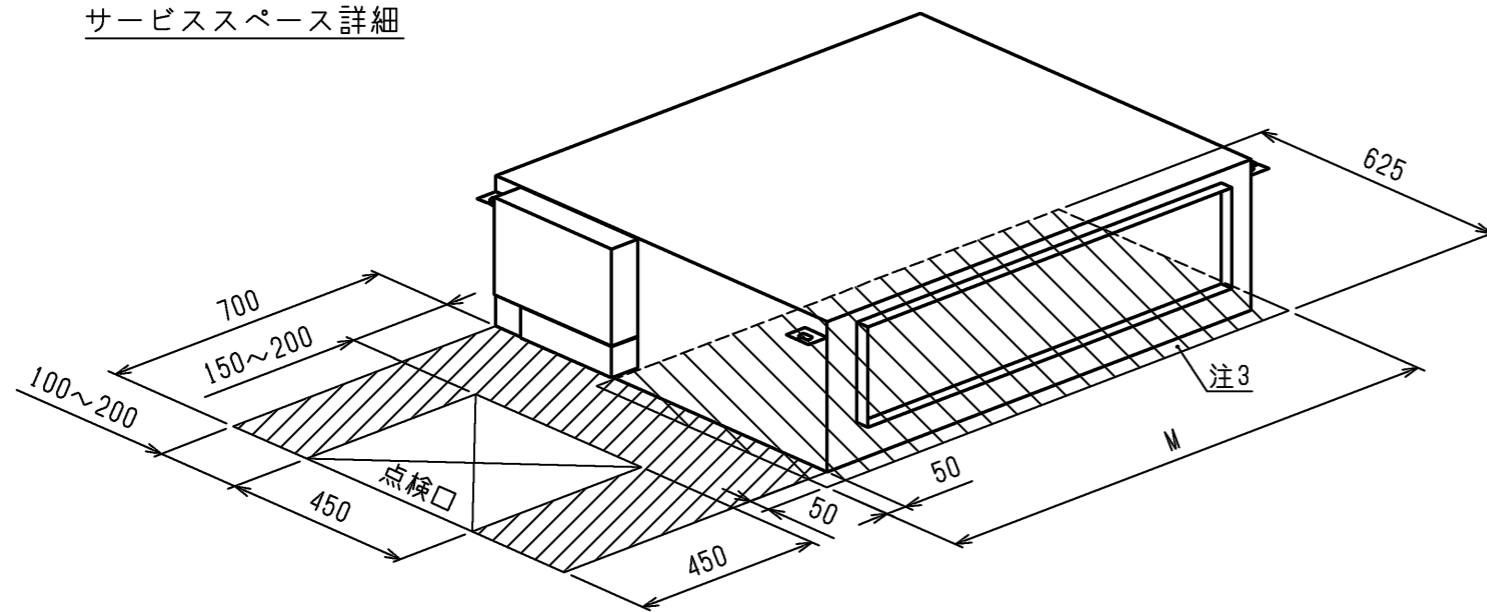


<標準仕様>

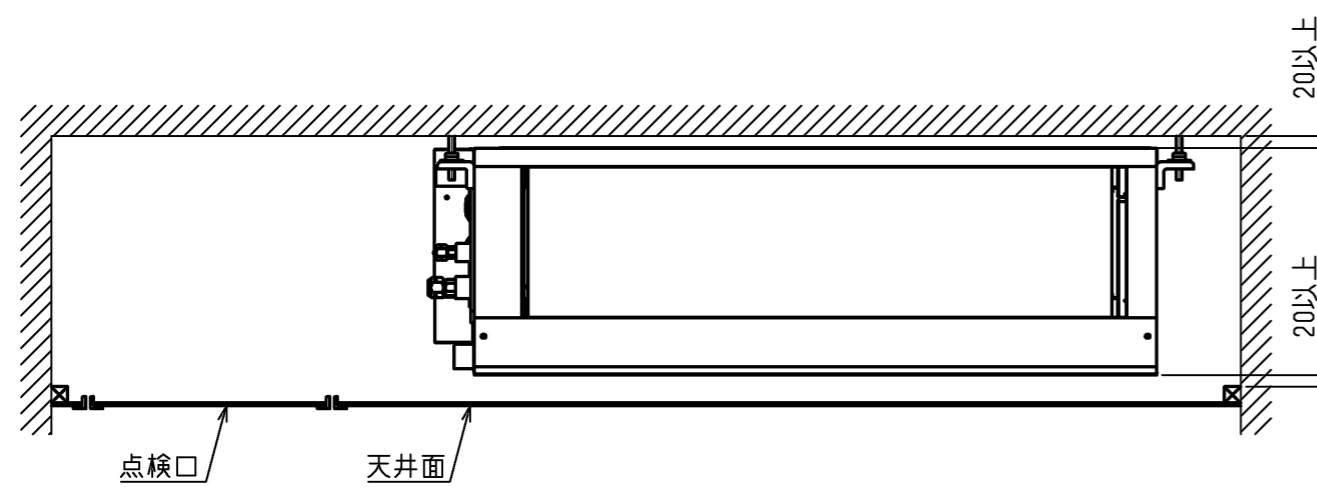
| 機種 | A | B | C | D | E | F | G | H | J | K | L | ①ガス配管サイズ* | ②エキ配管サイズ* |
|--|------|------|------|------|------|------|----|------|----|-----|----|-----------|-----------|
| PEFY-P45・56MG2-J, PEFY-P45・56MG3-J, PEFY-P45・56MG4-J | 800 | 754 | 680 | 600 | 550 | 50 | 11 | 500 | 10 | 450 | 50 | φ12.7 | φ6.35 |
| PEFY-P71MG2-J, PEFY-P71MG3-J, PEFY-P71MG4-J | | | | | | | | | | | | | |
| PEFY-P80・90MG2-J, PEFY-P80・90MG3-J, PEFY-P80・90MG4-J | 1085 | 1039 | 965 | 885 | 835 | 42.5 | 17 | 800 | 15 | 700 | 67 | φ15.88 | φ9.52 |
| PEFY-P112・140・160MG2-J, PEFY-P112・140・160MG3-J, PEFY-P112・140・160MG4-J | 1250 | 1204 | 1130 | 1050 | 1000 | 25 | 21 | 1000 | 19 | 900 | 50 | | |

| | | | |
|-----------|----------------|-----------------|--|
| DIM. mm | 作成日付 ISSUED | 改定日付 REVISED | TITLE |
| | 14-01-29 | 16-03-17 | PEFY-P45~160MG2-J, PEFY-P45~160MG3-J PEFY-P45~160MG4-J インバータマルチエアコン フリープランシステム 天井埋込形室内ユニット外形図 |
| SCALE NTS | 三菱電機株式会社 | | DRW.NO. W KJ94L130 |
| | REV. C | PAGE 1/2 | |

サービススペース詳細



| 機 種 | | | M |
|-------------------------|-------------------------|------------------------|------|
| PEFY-P45・56・71MG2-J, | PEFY-P45・56・71MG3-J, | PEFY-P45・56・71MG4-J | 780 |
| PEFY-P80・90MG2-J, | PEFY-P80・90MG3-J, | PEFY-P80・90MG4-J | 1065 |
| PEFY-P112・140・160MG2-J, | PEFY-P112・140・160MG3-J, | PEFY-P112・140・160MG4-J | 1230 |



サービスマンテナンスのため指定位置に必ず点検口を設置してください。

<標準仕様>

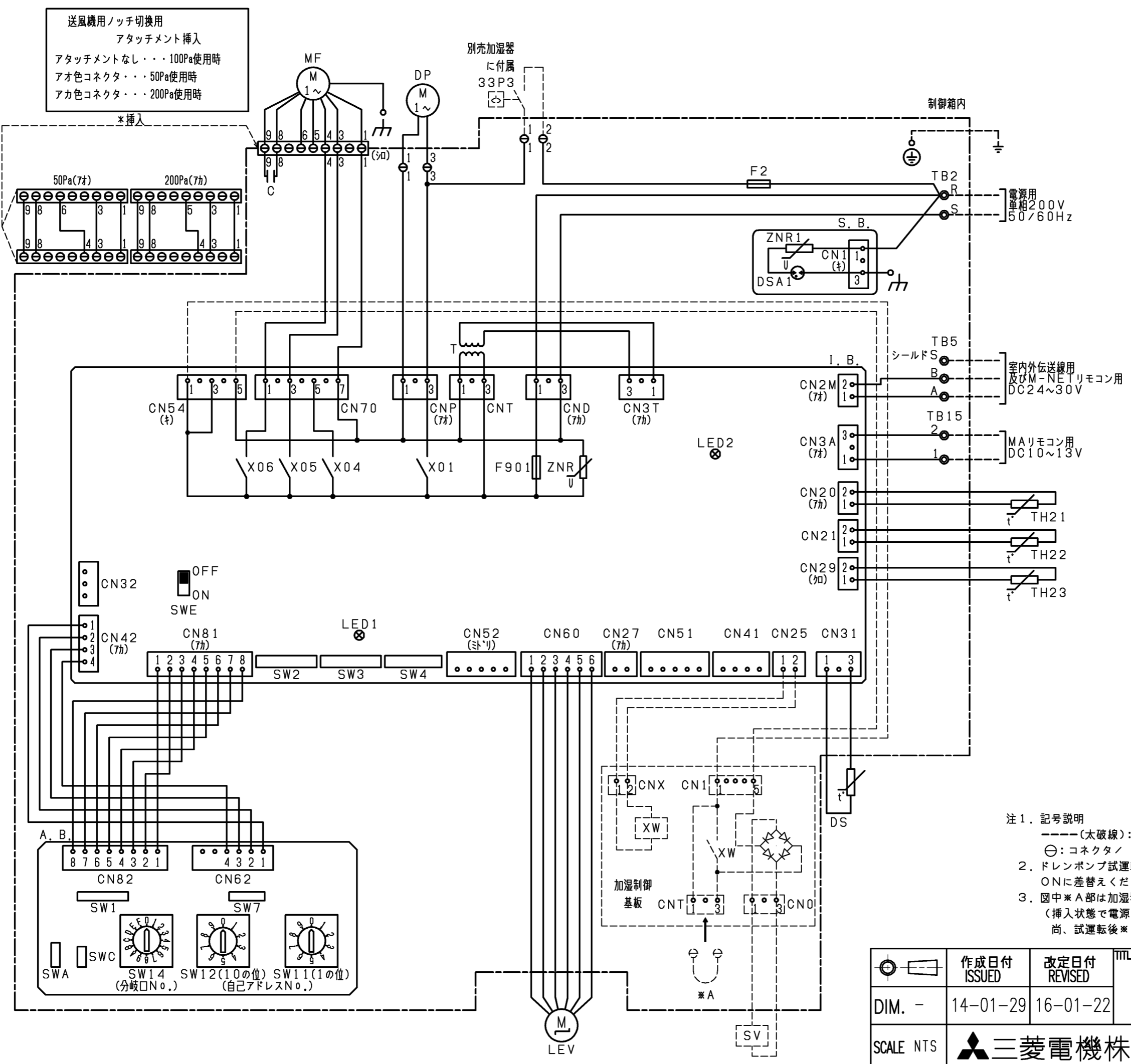
| | | | | |
|-----------|----------------|-----------------|------------|--|
| | 作成日付 ISSUED | 改定日付 REVISED | TITLE | PEFY-P45~160MG2-J, PEFY-P45~160MG3-J PEFY-P45~160MG4-J インバータマルチエアコン フリープランシステム 天井埋込形室内ユニット外形図 |
| | DIM. mm | 14-01-29 | 16-03-17 | |
| SCALE NTS | 三菱電機株式会社 | | DRW.NO. | REV. PAGE |
| | | | W KJ94L130 | C 2/2 |

| 室内ユニット記号説明 | |
|------------|-----------------------------------|
| 記号 | 名称 |
| I. B. | 室内コントローラ基板 |
| CN25 | コネクタ(別売:加湿器用) |
| CN27 | コネクタ(タンク) |
| CN32 | コネクタ(遠方/手元切換入力, 発停入力<ハルス>) |
| CN41 | コネクタ(HA端子, 発停入力<ハルス>) |
| CN51 | コネクタ(運転状態, 異常状態出力, 発停入力<ハルス>) |
| CN52 | コネクタ(運転モード, サーマ状態出力, テーマン入力<ハルス>) |
| CN54 | コネクタ(加湿器用) |
| F901 | ヒューズ<6A> |
| SW2 | スイッチ(能力設定) |
| SW3 | スイッチ(機能切換2) |
| SW4 | スイッチ(機種設定) |
| SWE | コネクタ(送風機・トレンホンパ試運転用) |
| X01 | リレー(トレンホンパ用電動機) |
| X04 | リレー(送風機用電動機:微風) |
| X05 | リレー(送風機用電動機:弱風) |
| X06 | リレー(送風機用電動機:強風) |
| ZNR | ハリスト |
| A. B. | アトレス基板 |
| SW1 | スイッチ(機能切換1) |
| SW7 | スイッチ(機種設定) |
| SW11 | スイッチ(アトレス設定用 1の位) |
| SW12 | スイッチ(アトレス設定用 10の位) |
| SW14 | スイッチ(分岐口No. 設定用) |
| SWA | スイッチ(オフ・ション設定) |
| SWC | スイッチ(オフ・ション設定) |
| S. B. | DSA基板 |
| ZNR1 | ハリスト |
| DSA1 | アレスタ |
| C | コンテナ(送風機用) |
| DP | トレンホンパ |
| DS | トレンセンサ |
| F2 | ヒューズ<5A> |
| LEV | 電子式リニア膨張弁 |
| MF | 送風機用電動機 |
| T | 電源トランス |
| TB2 | 電源端子盤 |
| TB5 | 室内外伝送線用及びM-NETリモコン用端子盤 |
| TB15 | MAリモコン用端子盤 |
| TH21 | サーミスタ(室内温度検知用) |
| TH22 | サーミスタ(液管温度検知用) |
| TH23 | サーミスタ(ガス管温度検知用) |
| 加湿器 | (別売) |
| 33P3 | フロントスイッチ(トレンホンパ強制運転用) |
| SV | 電磁弁(加湿給水用) |
| XW | 補助継電器 |

| 室内基板サービス用LEDの動作説明 | |
|-------------------|--------------------|
| 記号 | 正常時のLED動作 |
| LED1 | 主電源(室内機200V)印加時→点灯 |
| LED2 | MAリモコン給電時→点灯 |

- 注1. 記号説明
 -----(太破線): 現地配線 / - - - - (細破線): 別売部品
 ⊕: コネクタ / ⊙: 端子盤
- ドレンポンプ試運転時は、室内コントローラ基板上コネクタ(SWE)をONに差替えてください。ドレンポンプがまわります。
 - 図中* A部は加湿器用電磁弁試運転時のコネクタです。(挿入状態で電源を入れると連続運転となります。)尚、試運転後* A部のコネクタは必ず取り外してください。

| | | |
|----------------|-----------------------|---|
| 作成日付 ISSUED | 改定日付 REVISED | TITLE PEFY-P45~160MG2-J, PEFY-P45~160MG3-J PEFY-P45~160MG4-J イハ-タマチエコン リー-ラジスタ 天井埋込形室内工外電気配線図 |
| DIM. - | 14-01-29 | 16-01-22 |
| SCALE NTS | 三菱電機株式会社 | |
| | DRW.NO. W KJ94L131 | REV. PAGE B 1/1 |



送風機用ノッチ切換用
 アタッチメント挿入
 アタッチメントなし・・・100Pa使用時
 アオ色コネクタ・・・50Pa使用時
 アカ色コネクタ・・・200Pa使用時

