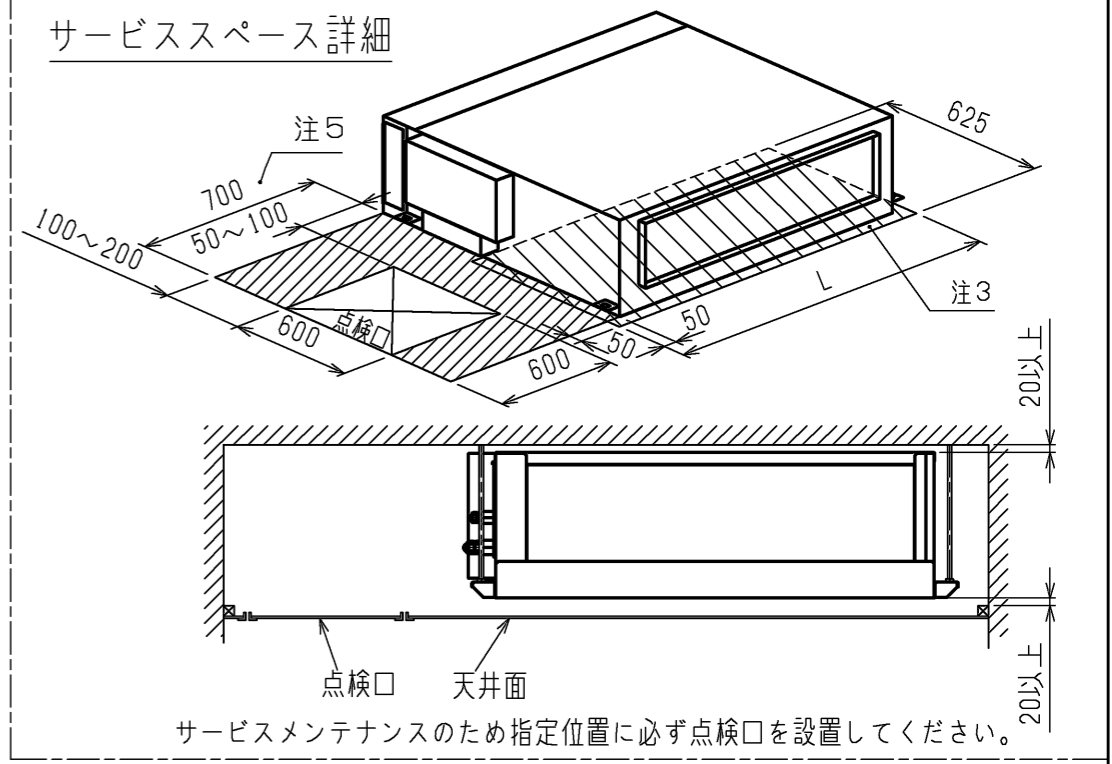
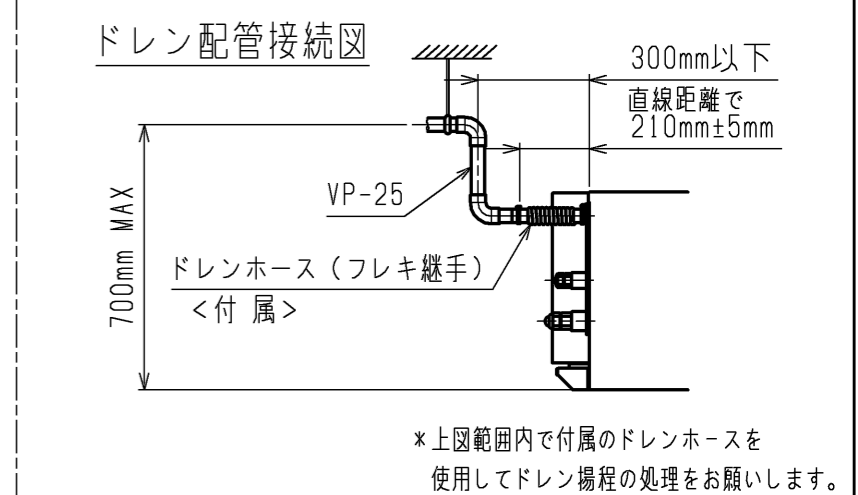


- 注: 1. 吊りボルトは耐震など必要に応じ、振れ止め用耐震支持部材にて補強を行ってください。
 2. 吊りボルトおよび振れ止め用耐震支持部材はM10を使用してください。(現地御手配)
 3. 熱交換器の洗浄をする際には下からのメンテナンスとなりますのでサービススペースを確保してください。
 4. 本図はファンが2つのP112~160形を示します。P90形の場合はファンが1つとなります。
 5. フィルタ交換・メンテナンスは横からになりますので、下図サービススペースを確保してください。
 6. ドレンホースは、接着方式で室内ユニットと現地配管を固定してください。自然排水口にドレンホースを接続される場合は必ず弊社指定のホースバンドをご使用ください。指定のホースバンド以外を使用すると排水口が割れる場合があります、水漏れの原因となります。



機種	A	B	C	D	E	F	G	H	J	K	L	①ガス配管サイズ	②エキ配管サイズ	機種	③ドレン配管
PEFY-P90MG3-F PEFY-P90MG4-F	1050	1004	930	850	800	25	17	800	15	700	1030	φ15.88	φ9.52	P90	VP-25
PEFY-P112・140・160MG3-F PEFY-P112・140・160MG4-F	1250	1204	1130	1050	1000	25	21	1000	19	900	1230	φ15.88	φ9.52	P112・140・160	VP-25

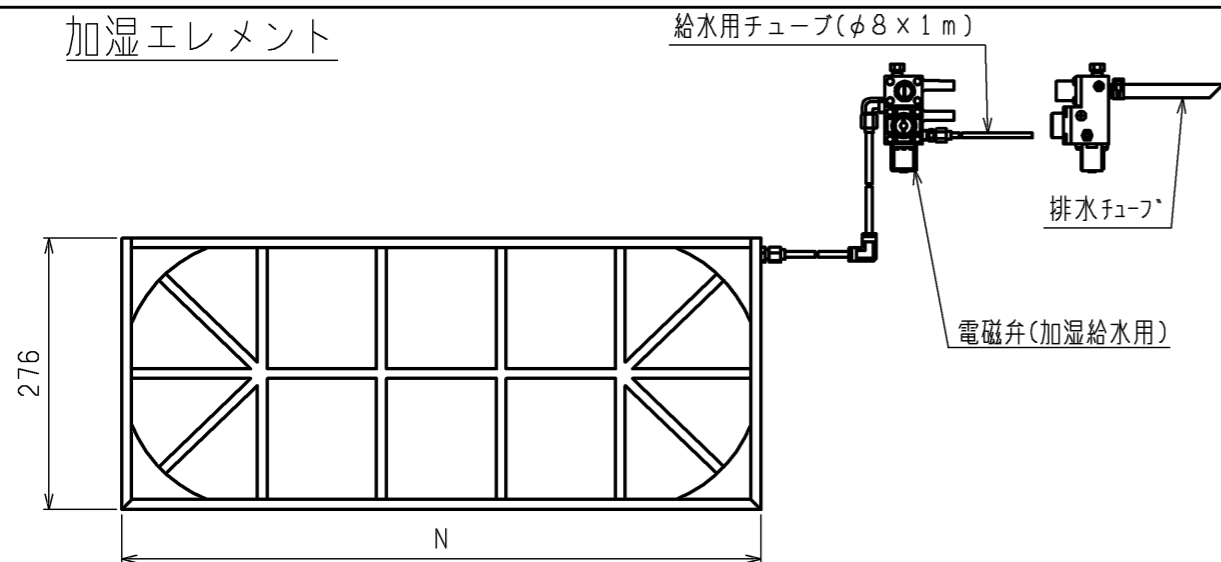
作成日付 ISSUED 改定日付 REVISED

TITLE PEFY-P90~160MG3-F
PEFY-P90~160MG4-F
インバーターマルチエアコン フリープランシステム
天井埋込形室内ユニット外形図

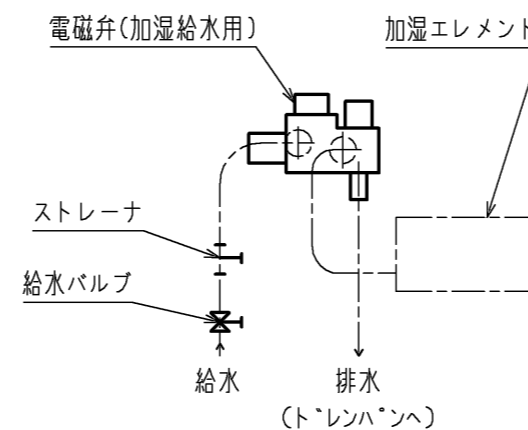
SCALE NTS 三菱電機株式会社 W KS96T661

DRW.NO. REV. PAGE 1/2

加湿エレメント

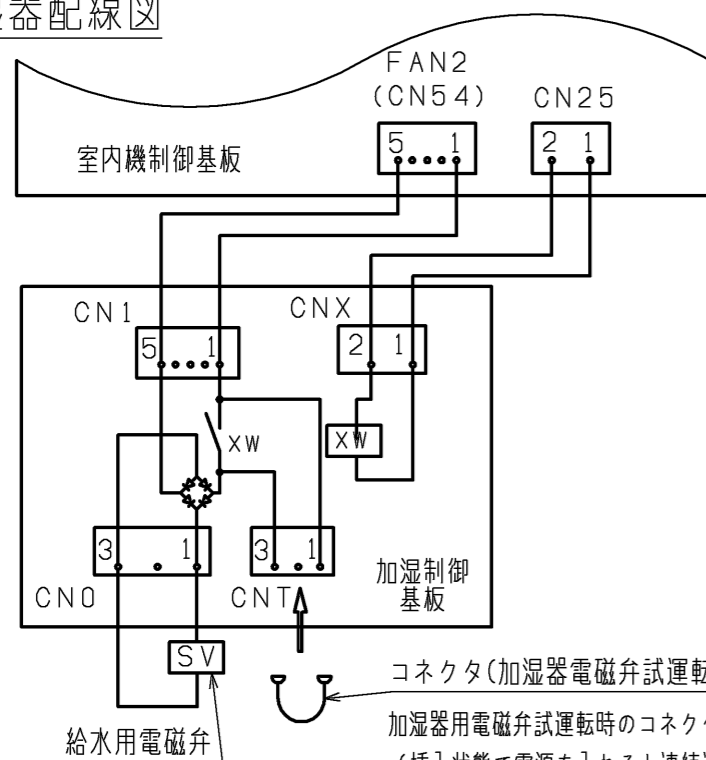


加湿器接続図

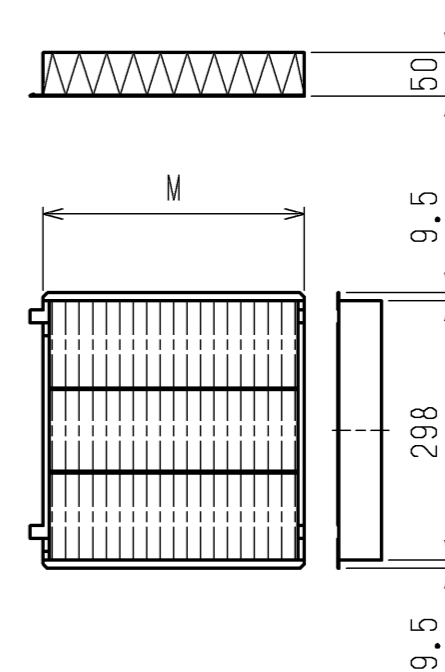


名称	ロングライフフィルタ	
形名	PAC-KE88LAF	PAC-KE89LAF
適用機種	PEFY-P90MG3-F PEFY-P90MG4-F	PEFY-P112・140・160MG3-F PEFY-P112・140・160MG4-F
材質	合成繊維不織布エアフィルタ	
M×個数	300×3	300×3 200×1
フィルタボックス	PAC-KE93TB	PAC-KE94TB

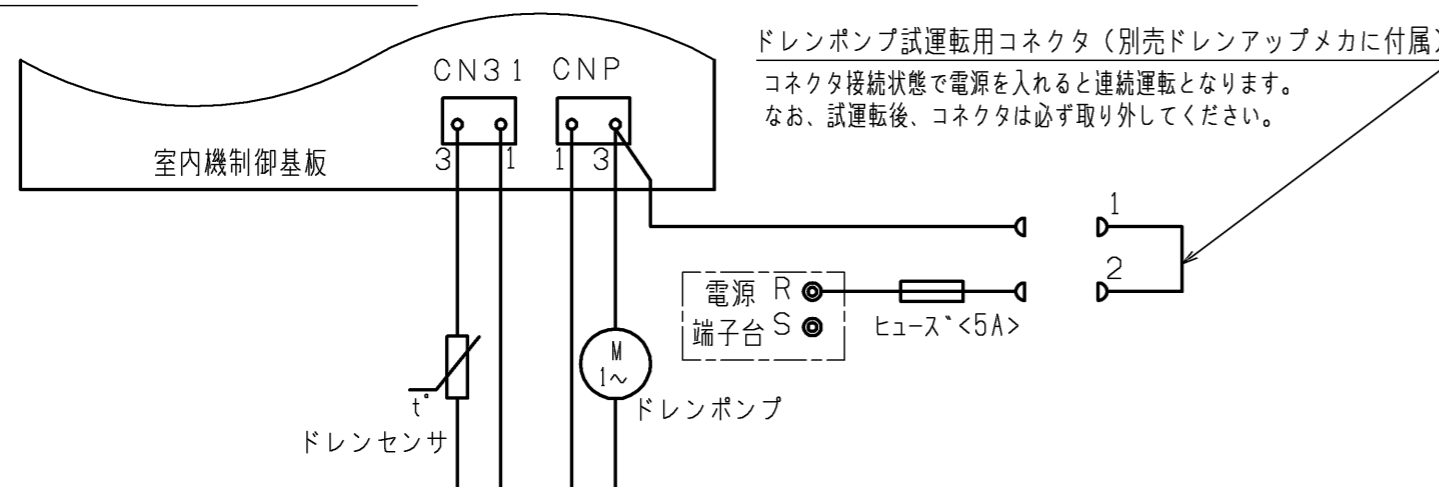
加湿器配線図



適用機種	PEFY-P90MG3-F PEFY-P90MG4-F	PEFY-P112・140・160MG3-F PEFY-P112・140・160MG4-F
形名	PAC-KE23CH	PAC-KE24CH
N寸法	445	650
加湿量	0.5 ℓ/h	1.1 ℓ/h
消費電力	3W	
水圧	49~68.6kPa	
メンテナンス	本エレメントに関しては軟水装置の設置は不要です。 透湿膜加湿器の平均的な寿命は、一般の上水で使用後5シーズンです。 加湿エレメントは消耗部品ですので、劣化度合いに応じて加湿エレメントの交換をお願いします。加湿エレメントの寿命は加湿能力が初期の80%以下になった場合を想定しています。	



ドレンアップメカ配線図



適用機種	PEFY-P90・112・140・160MG3-F PEFY-P90・112・140・160MG4-F
ドレンアップメカ	形名 PAC-KM27DM
	電源 単相200V50/60Hz
	消費電力 8/7.5W
	保護装置 液面検知器, オバーフロー防止機能

<ロングライフフィルタ+加湿器+ドレンアップメカ組込仕様>

作成日付 ISSUED	改定日付 REVISED	TITLE	PEFY-P90~160MG3-F PEFY-P90~160MG4-F インバーターマルチエアコン フリープランシステム 天井埋込形室内ユニット外形図
DIM. mm	16-10-06	DRW.NO.	W KS96T661
SCALE NTS	三菱電機株式会社	REV.	PAGE 2/2