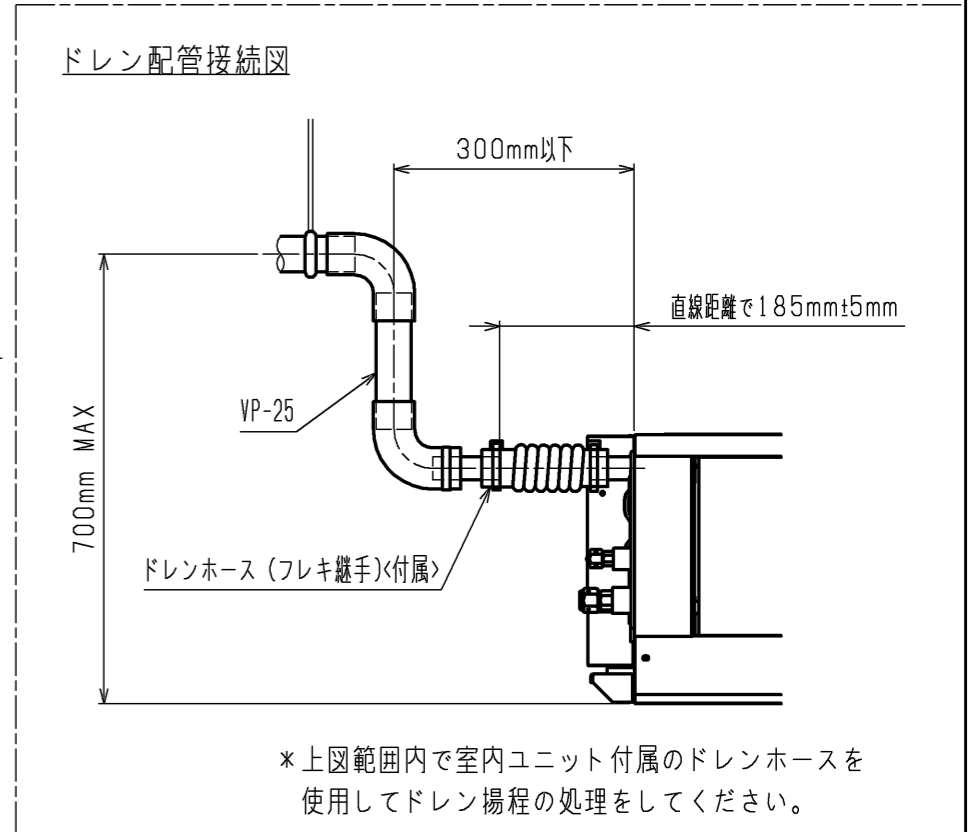


- 注1. 吊りボルトは耐震など必要に応じ、振れ止め用耐震支持部材にて補強を行ってください。
- 注2. 吊りボルトおよび振れ止め用耐震支持部材はM10を使用してください。(現地御手配)
- 注3. 熱交換器の洗浄をする際には下からのメンテナンスとなりますのでサービススペースを確保してください。
- 注4. 本図はファンが2つのP80~160形を示します。P45~71形の場合はファンが1つとなります。
- 注5. フィルタ交換・メンテナンスは横からになりますので、次項詳細図のサービススペースを確保ください。
- 注6. ドレンポンプ内蔵です。
- 注7. ドレンホースは、接着方式で室内ユニットと現地配管を固定してください。自然排水口にドレンホースを接続される場合は必ず弊社指定(サービス部品)のホースバンドをご使用ください。指定のホースバンド以外を使用すると排水口が割れる場合があります、水漏れの原因となります。



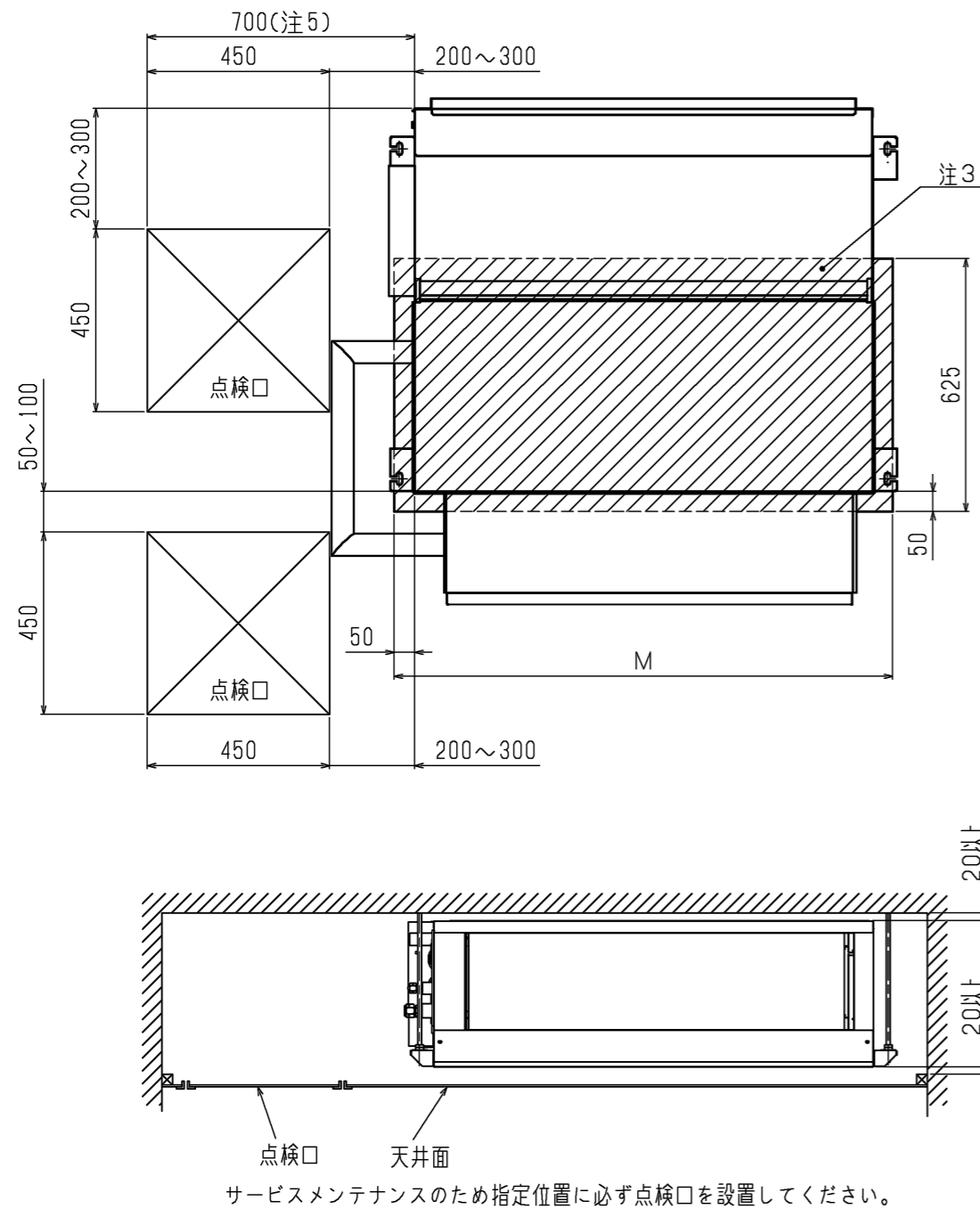
\*上図範囲内で室内ユニット付属のドレンホースを使用してドレン揚程の処理をしてください。

<加湿器組込み仕様>  
<ロングライフフィルタ組込み仕様>

機種	A	B	C	D	E	F	G	H	J	K	L	①カス配管サイズ*	②エキ配管サイズ*	③給水管サイズ*
PEFY-P45, 56MG5	800	754	680	600	550	50	11	500	10	450	50	φ12.7	φ6.35	φ6.35
PEFY-P71MG5														
PEFY-P80, 90MG5	1085	1039	965	885	835	42.5	17	800	15	700	67	φ15.88	φ9.52	
PEFY-P112, 140, 160MG5	1250	1204	1130	1050	1000	25	21	1000	19	900	50			

	作成日付 ISSUED	改定日付 REVISED	TITLE		
	17-11-24	17-12-12	PEFY-P45,56,71,80,90,112,140,160MG5 インバーターマルチエアコン フリープランシステム 天井埋込形室内ユニット 外形図		
SCALE NTS	三菱電機株式会社		DRW.NO. W KL96L863	REV. A	PAGE 1/3

サービススペース詳細

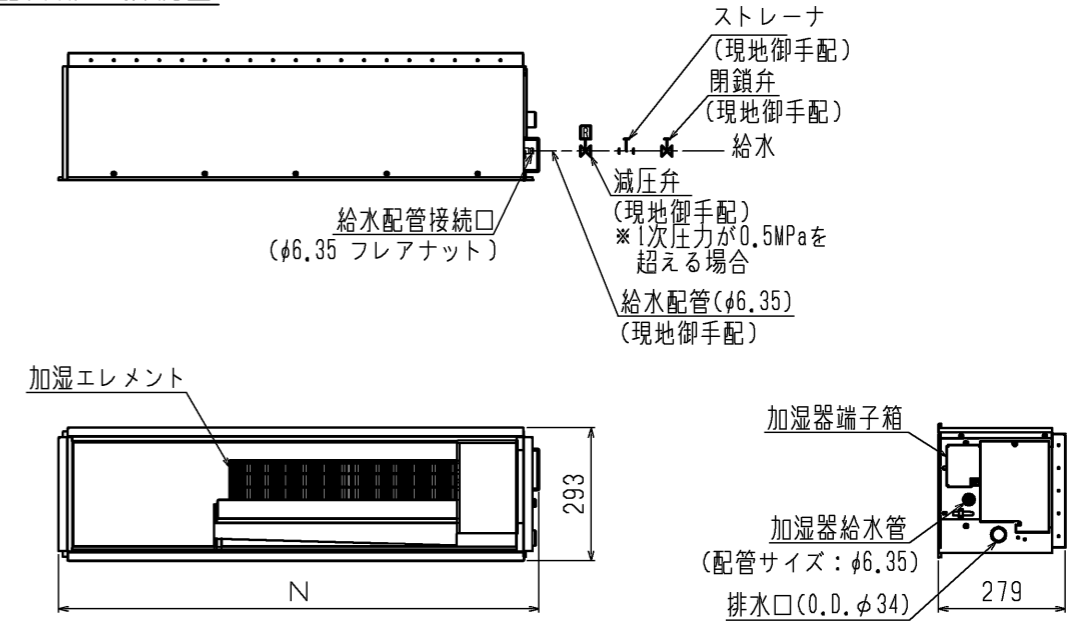


機種	加湿器形名	M	N	加湿エレメント 個数	加湿能力 (L/h)	消費電力 (W)	供給水条件
PEFY-P45, 56MG5	PAC-KF31CH	780	605	1	1.3	8	市水・上水または同等以上のもの 温度5~40℃ 給水は公共の水道管に直接接続することはできません。公共の水道管から給水しなければならない場合は、必ずシスターンタンクをご使用ください。 *供給水が下記水質を満足しない場合は、加湿エレメントの劣化が早まり、加湿能力の低下、変色、白粉の発生などがあらわれることがあります。 ・硬度 70mg/L以下 ・酸消費量 50mg/L以下 ・イオン状シカ 30mg/L以下
PEFY-P71MG5					1.4		
PEFY-P80, 90MG5	PAC-KF33CH	1065	890	2	2.7		
PEFY-P112MG5					2.9		
PEFY-P140MG5	PAC-KF39CH	1230	1055	2	3.0		
PEFY-P160MG5							

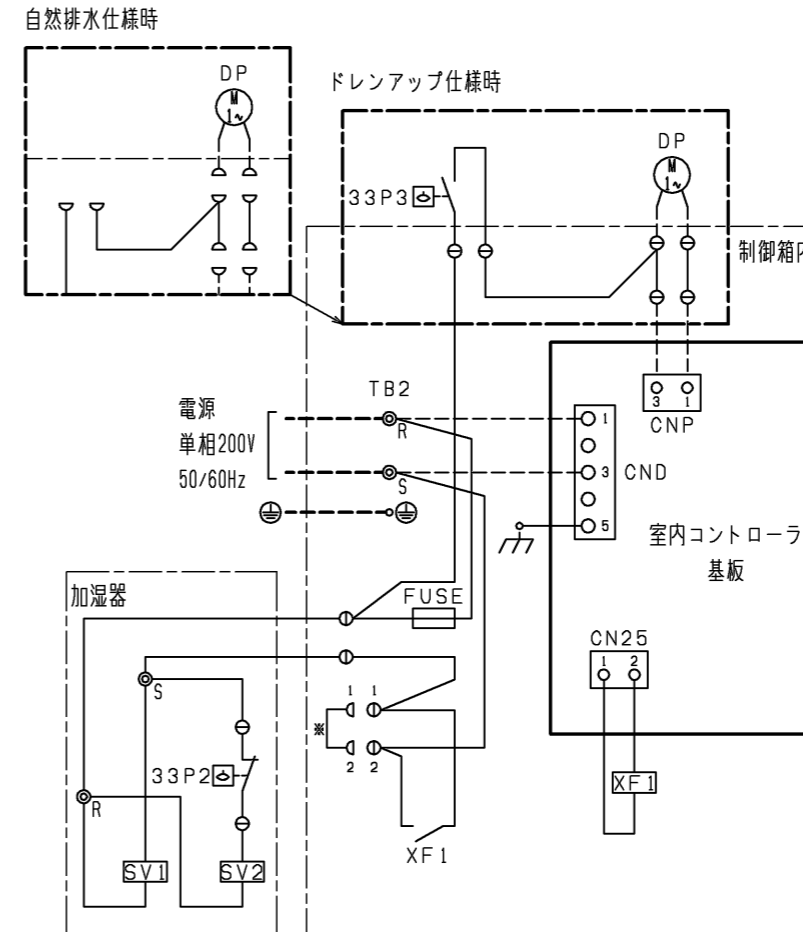
加湿能力は下記条件でサーモON時の値です。実際の加湿能力は運転条件により変化します。

暖房条件：室内側吸込み空気温度：20℃、50%(相対湿度)、  
室外側吸込み空気温度：7℃(乾球温度)、6℃(湿球温度)

加湿器外形/接続図



加湿器配線図



加湿器 記号説明

記号	名称
FUSE	ヒューズ<5A>
XF1	補助継電器
SV1, 2	電磁弁(加湿給水用)
33P2	フロートスイッチ(水位検知用)
33P3	フロートスイッチ(ト`レンホ`ソフ`強制運転用)

ユニット本体制御箱 記号説明

記号	名称
CN25	コネクタ(加湿器信号)
CNP	コネクタ(ト`レンホ`ソフ`用)
CND	コネクタ(ユニット本体電源用)
TB2	電源端子台

記号説明

--- (太破線)：現地配線 / --- (細破線)：本体配線  
○：コネクタ / ⊙：端子台

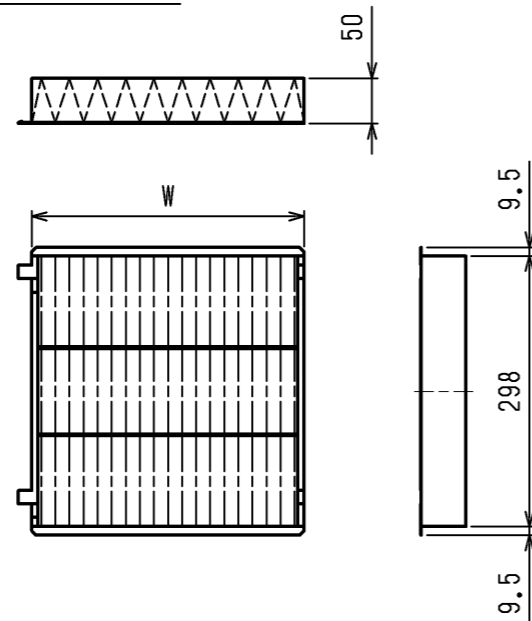
\*コネクタ(加湿器電磁弁試運転用)  
加湿器用電磁弁試運転時のコネクタです。  
(挿入状態で電源を入れると連続運転となります。)  
なお、試運転後、コネクタを必ず取外してください。

<加湿器組込み仕様>

<ロングライフフィルタ組込み仕様>

作成日付 ISSUED	改定日付 REVISED	TITLE
17-11-24	17-12-12	PEFY-P45,56,71,80,90,112,140,160MG5 インバーターマルチエアコン フリープランシステム 天井埋込形室内ユニット 外形図
DIM. mm	SCALE NTS	DRW.NO. W KL96L863 REV. A PAGE 2/3

ロングライフフィルタ



適用機種	PEFY-P45, 56, 71MG5	PEFY-P80, 90MG5	PEFY-P112, 140, 160MG5
ロングライフフィルタ形名	PAC-KE86LAF	PAC-KE88LAF	PAC-KE89LAF
材質	合成繊維不織布エアフィルタ		
W×個数	300×2	300×3	300×3, 200×1
フィルタボックス	PAC-KE71TB	PAC-KE99TB	PAC-KE94TB

<加湿器組込み仕様>  
<ロングライフフィルタ組込み仕様>

	作成日付 ISSUED	改定日付 REVISED	TITLE		
DIM. mm	17-11-24	17-12-12	PEFY-P45,56,71,80,90,112,140,160MG5 インバーターマルチエアコン フリープランシステム 天井埋込形室内ユニット 外形図		
SCALE NTS	三菱電機株式会社		DRW.NO. W KL96L863	REV. A	PAGE 3/3