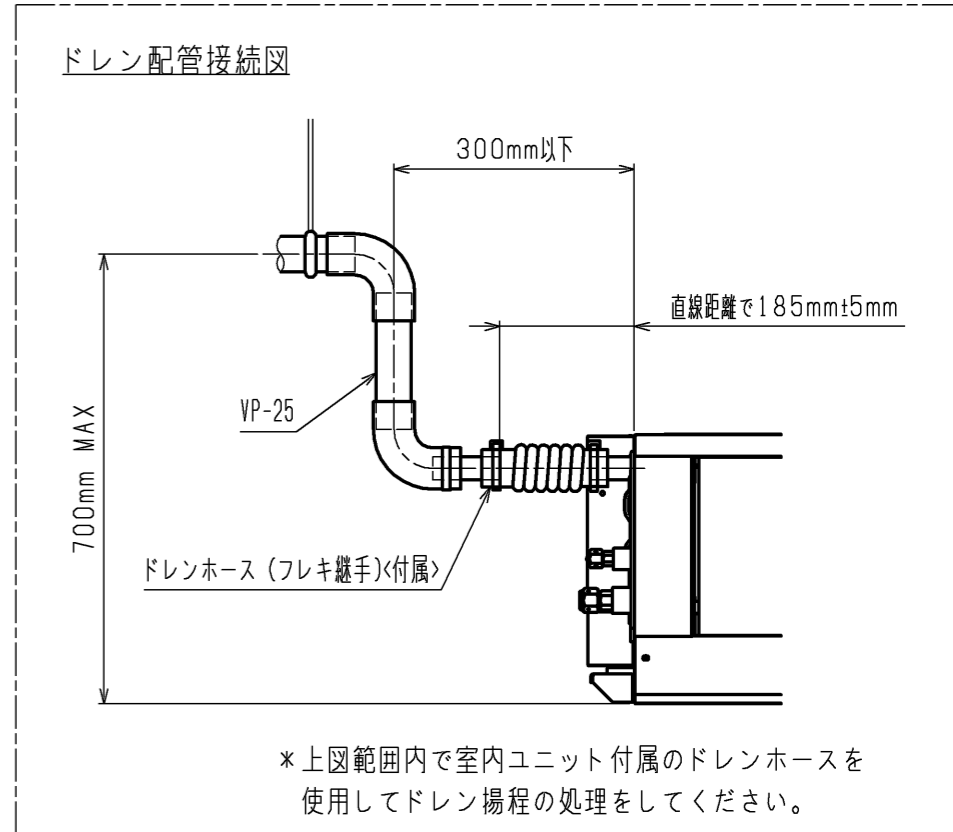


- 注1. 吊りボルトは耐震など必要に応じ、振れ止め用耐震支持部材にて補強を行ってください。
- 注2. 吊りボルトおよび振れ止め用耐震支持部材はM10を使用してください。(現地御手配)
- 注3. 熱交換器の洗浄をする際には下からのメンテナンスとなりますのでサービススペースを確保してください。
- 注4. 本図はファンが2つのP80~160形を示します。P45~71形の場合はファンが1つとなります。
- 注5. フィルタ交換・メンテナンスは横からになりますので、次項詳細図のサービススペースを確保ください。
- 注6. ドレンポンプ内蔵です。
- 注7. ドレンホースは、接着方式で室内ユニットと現地配管を固定してください。
自然排水口にドレンホースを接続される場合は必ず弊社指定(サービス部品)のホースバンドをご使用ください。指定のホースバンド以外を使用すると排水口が割れる場合があり、水漏れの原因となります。

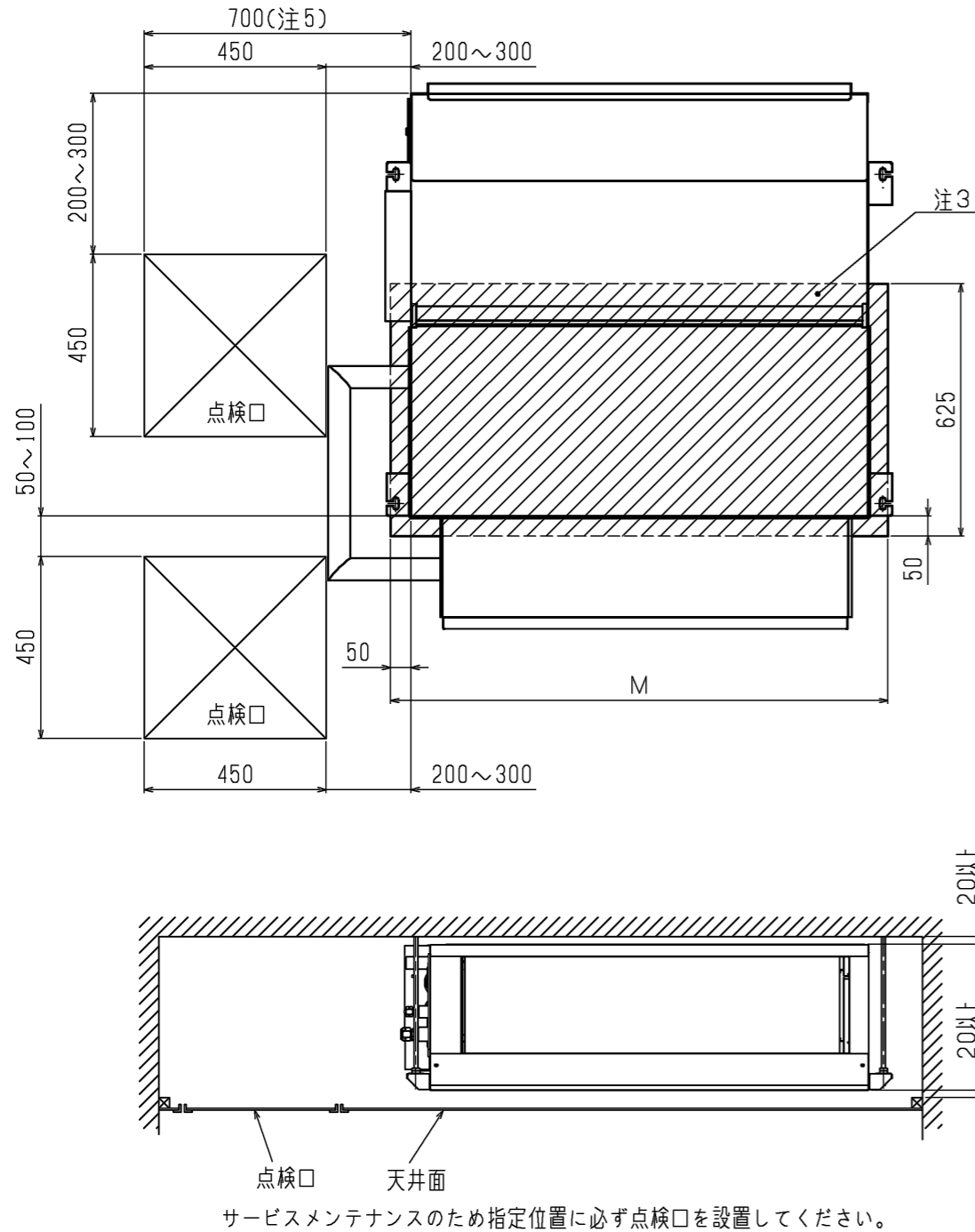


<加湿器組み込み仕様>
<高性能フィルタ+ロングライフフィルタ組み込み仕様>

| 機種 | A | B | C | D | E | F | G | H | J | K | L | ①カス配管サイズ* | ②エキ配管サイズ* | ③給水管サイズ* |
|------------------------|------|------|------|------|------|------|----|------|----|-----|----|-----------|-----------|----------|
| PEFY-P45, 56MG5 | 800 | 754 | 680 | 600 | 550 | 50 | 11 | 500 | 10 | 450 | 50 | φ12.7 | φ6.35 | φ6.35 |
| PEFY-P71MG5 | | | | | | | | | | | | | | |
| PEFY-P80, 90MG5 | 1085 | 1039 | 965 | 885 | 835 | 42.5 | 17 | 800 | 15 | 700 | 67 | φ15.88 | φ9.52 | |
| PEFY-P112, 140, 160MG5 | 1250 | 1204 | 1130 | 1050 | 1000 | 25 | 21 | 1000 | 19 | 900 | 50 | | | |

| | | | | | |
|-----------|----------------|-----------------|--|------|------|
| | 作成日付 ISSUED | 改定日付 REVISED | TITLE | | |
| | 17-11-24 | 17-12-12 | PEFY-P45,56,71,80,90,112,140,160MG5 インバーターマルチエアコン フリープランシステム 天井埋込形室内ユニット 外形図 | | |
| SCALE NTS | 三菱電機株式会社 | | DRW.NO. | REV. | PAGE |
| | W KL96L864 | | A | | 1/3 |

サービススペース詳細

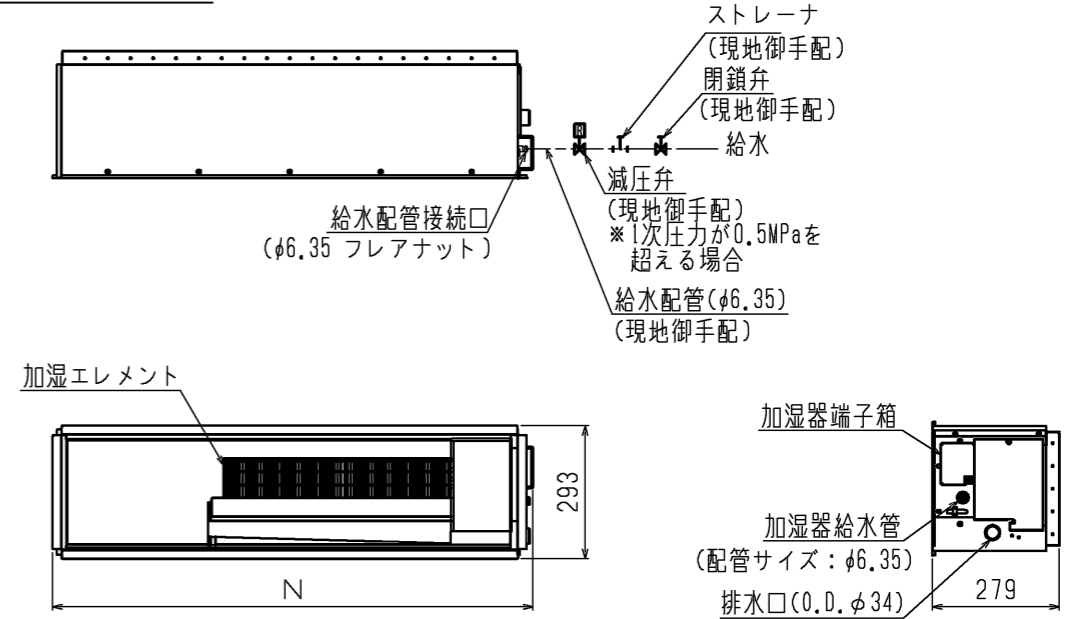


| 機種 | 加湿器形名 | M | N | 加湿エレメント 個数 | 加湿能力 (l/h) | 消費電力 (W) | 供給水条件 |
|-----------------|------------|------|------|---------------|---------------|-------------|---|
| PEFY-P45, 56MG5 | PAC-KF31CH | 780 | 605 | 1 | 1.3 | 8 | 市水・上水または同等以上のもの 温度5~40℃ 給水は公共の水道管に直接接続することはできません。公共の水道管から給水しなければならない場合は、必ずシスターンタンクをご使用ください。 *供給水が下記水質を満足しない場合は、加湿エレメントの劣化が早まり、加湿能力の低下、変色、白粉の発生などがあらわれることがあります。 ・硬度 70mg/L以下 ・酸消費量 50mg/L以下 ・イオン状シリカ 30mg/L以下 |
| PEFY-P71MG5 | | | | | 1.4 | | |
| PEFY-P80, 90MG5 | PAC-KF33CH | 1065 | 890 | 2 | 2.7 | | |
| PEFY-P112MG5 | | | | | 2.9 | | |
| PEFY-P140MG5 | PAC-KF39CH | 1230 | 1055 | 2 | 3.0 | | |
| PEFY-P160MG5 | | | | | | | |

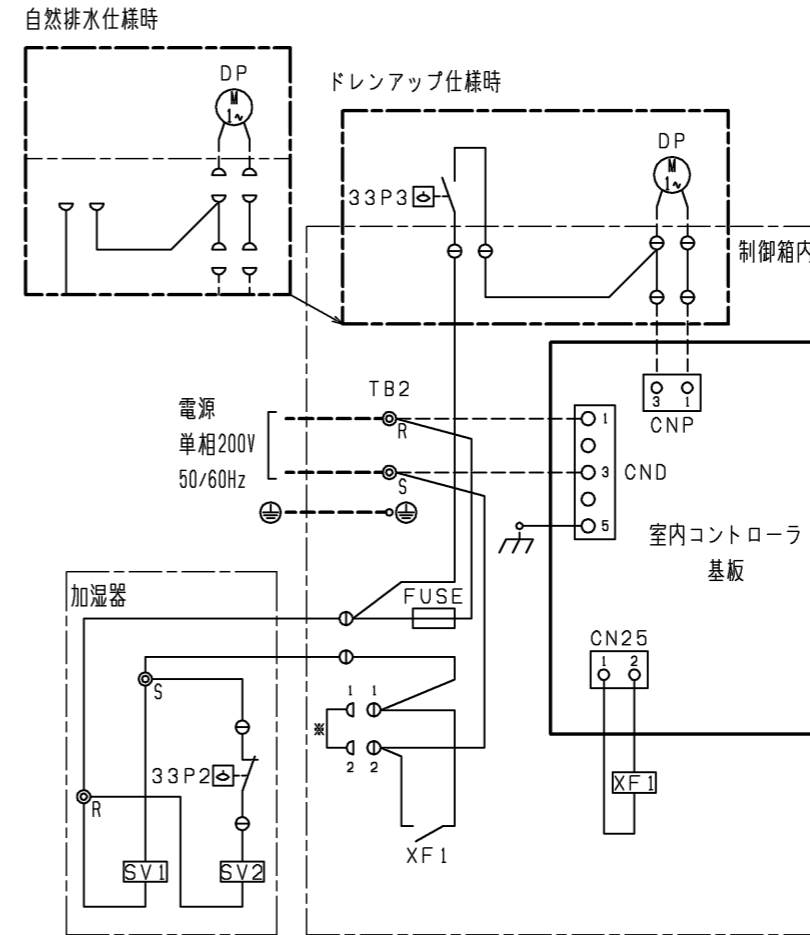
加湿能力は下記条件でサーモON時の値です。実際の加湿能力は運転条件により変化します。

暖房条件：室内側吸込み空気温度：20℃、50%(相対湿度)、
室外側吸込み空気温度：7℃(乾球温度)、6℃(湿球温度)

加湿器外形/接続図



加湿器配線図



加湿器 記号説明

| 記号 | 名称 |
|--------|--------------------------|
| FUSE | ヒューズ<5A> |
| XF1 | 補助継電器 |
| SV1, 2 | 電磁弁(加湿給水用) |
| 33P2 | フロートスイッチ(水位検知用) |
| 33P3 | フロートスイッチ(ト`レンホ`ソフ`強制運転用) |

ユニット本体制御箱 記号説明

| 記号 | 名称 |
|------|------------------|
| CN25 | コネクタ(加湿器信号) |
| CNP | コネクタ(ト`レンホ`ソフ`用) |
| CND | コネクタ(ユニット本体電源用) |
| TB2 | 電源端子台 |

記号説明

--- (太破線)：現地配線 / --- (細破線)：本体配線
○：コネクタ / ⊙：端子台

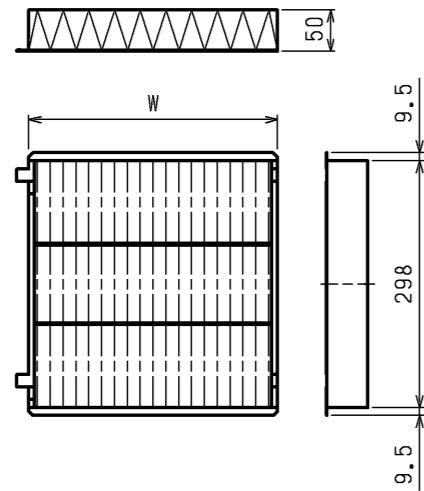
*コネクタ(加湿器電磁弁試運転用)
加湿器用電磁弁試運転時のコネクタです。
(挿入状態で電源を入れると連続運転となります。)
なお、試運転後、コネクタを必ず取外してください。

<加湿器組込み仕様>

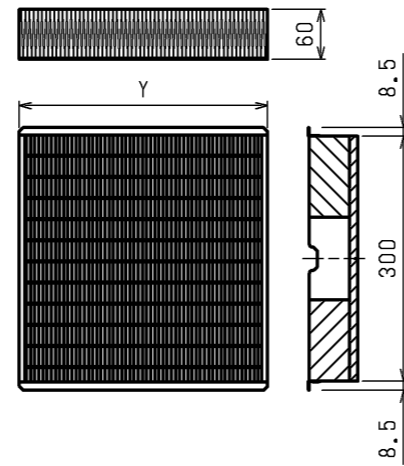
<高性能フィルタ+ロングライフフィルタ組込み仕様>

| 作成日付 ISSUED | 改定日付 REVISED | TITLE |
|----------------|-----------------|--|
| 17-11-24 | 17-12-12 | PEFY-P45,56,71,80,90,112,140,160MG5 インバーターマルチエアコン フリープランシステム 天井埋込形室内ユニット 外形図 |
| DIM. mm | SCALE NTS | DRW.NO. W KL96L864 REV. A PAGE 2/3 |

ロングライフフィルタ



高性能フィルタ



| | | | | | | |
|--------------|---------------------|-------------|-----------------|-------------|------------------------|-------------|
| 適用機種 | PEFY-P45, 56, 71MG5 | | PEFY-P80, 90MG5 | | PEFY-P112, 140, 160MG5 | |
| ロングライフフィルタ形名 | PAC-KE86LAF | | PAC-KE88LAF | | PAC-KE89LAF | |
| 材質 | 合成繊維不織布エアフィルタ | | | | | |
| W×個数 | 300×2 | | 300×3 | | 300×3, 200×1 | |
| 高性能フィルタ形名 | PAC-KE31PAF | PAC-KE41PAF | PAC-KE33PAF | PAC-KE43PAF | PAC-KE34PAF | PAC-KE44PAF |
| 比色率 | 65% | 90% | 65% | 90% | 65% | 90% |
| 材質 | 高分子繊維不織布エアフィルタ | | | | | |
| Y×個数 | 600×1 | | 300×1, 600×1 | | 500×1, 600×1 | |
| フィルタボックス | PAC-KE55WTB | | PAC-KE59WTB | | PAC-KE57WTB | |

<加湿器組込み仕様>

<高性能フィルタ+ロングライフフィルタ組込み仕様>

| | | | | | |
|-----------|----------------|-----------------|------------|--|------|
| | 作成日付 ISSUED | 改定日付 REVISED | TITLE | | |
| | DIM. mm | 17-11-24 | 17-12-12 | PEFY-P45,56,71,80,90,112,140,160MG5 インバーターマルチエアコン フリープランシステム 天井埋込形室内ユニット 外形図 | |
| SCALE NTS | 三菱電機株式会社 | | DRW.NO. | REV. | PAGE |
| | | | W KL96L864 | A | 3/3 |