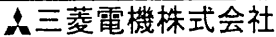
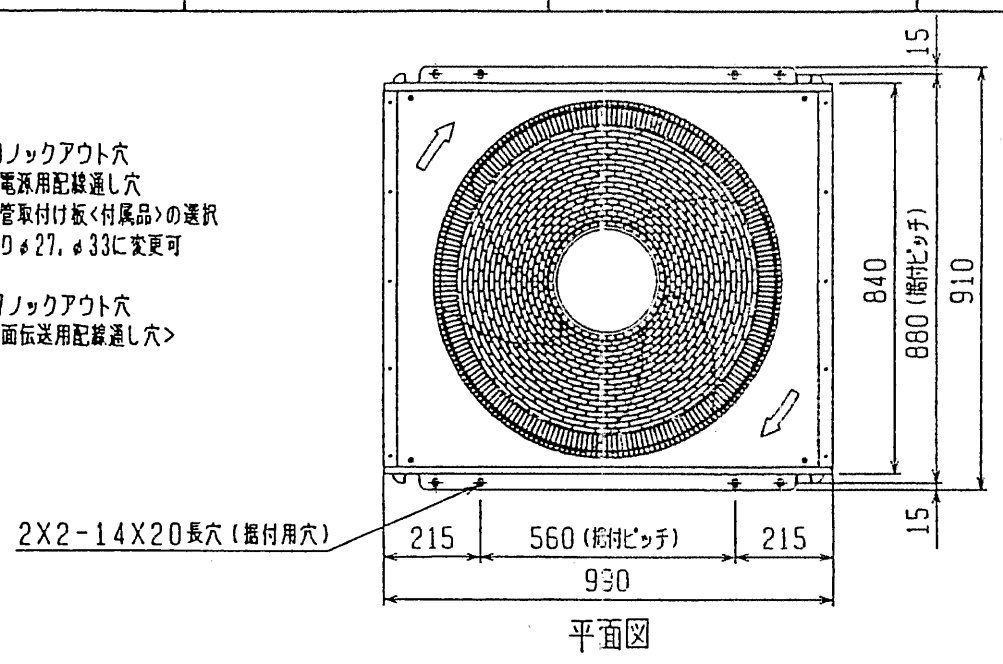
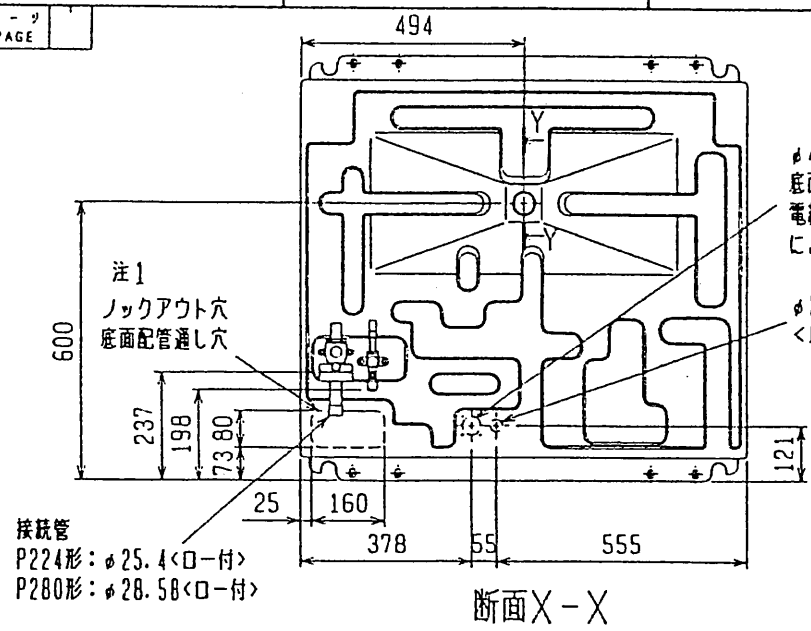
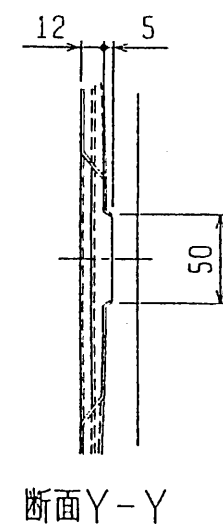
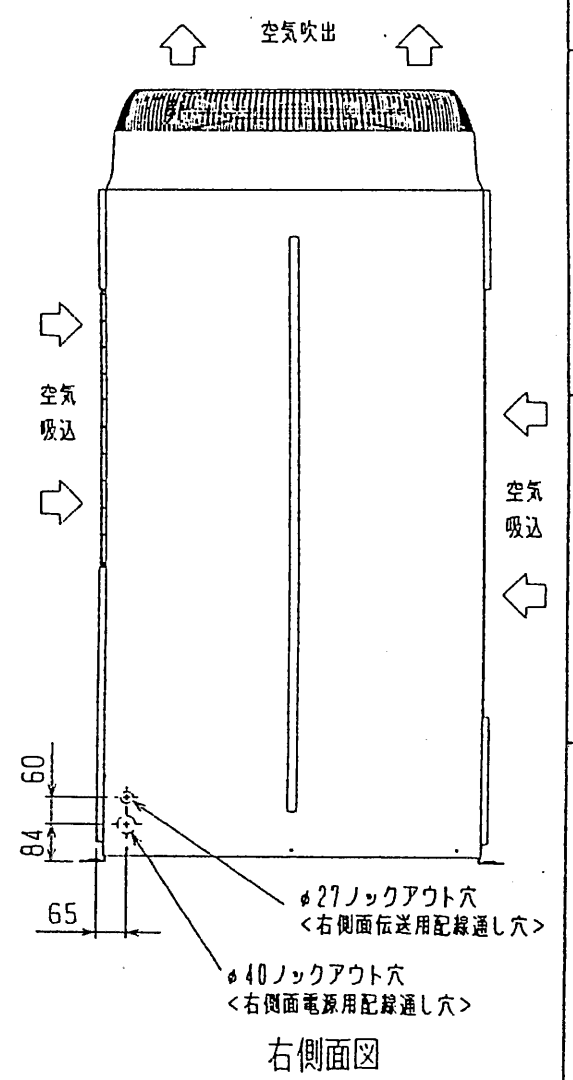
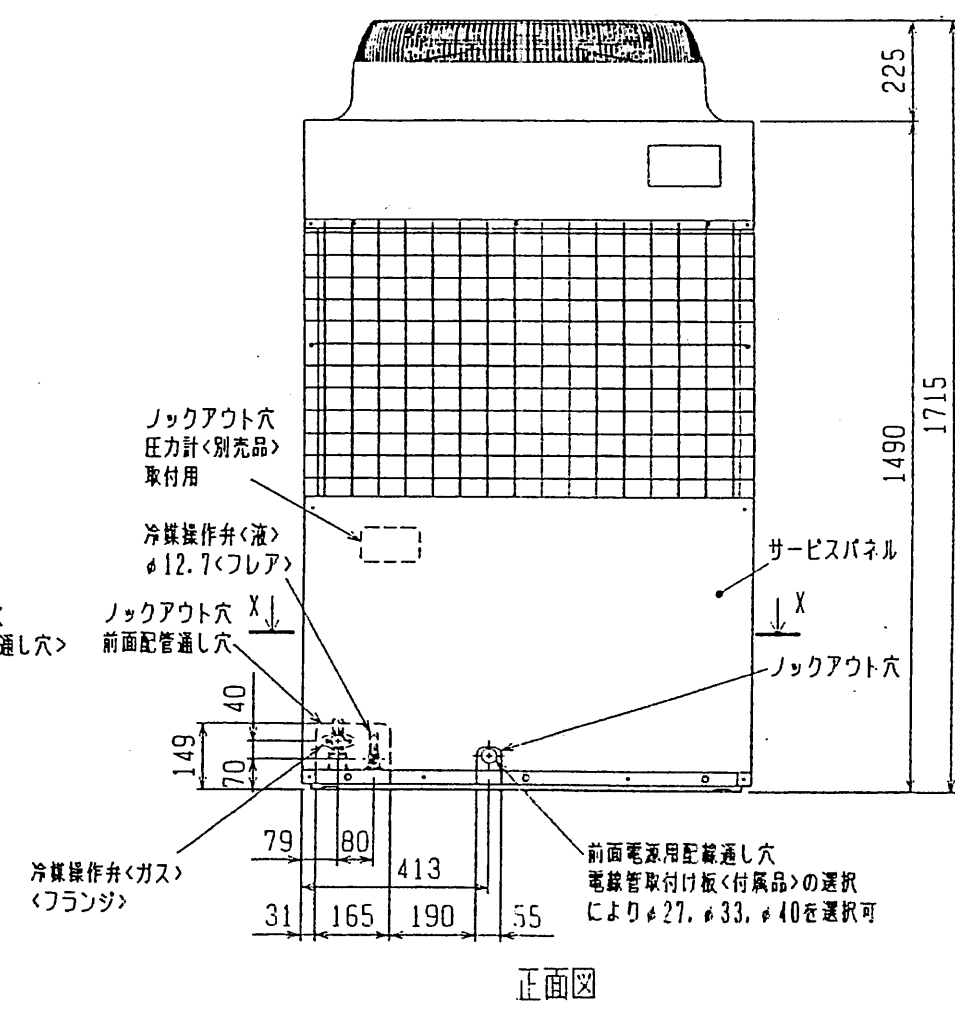
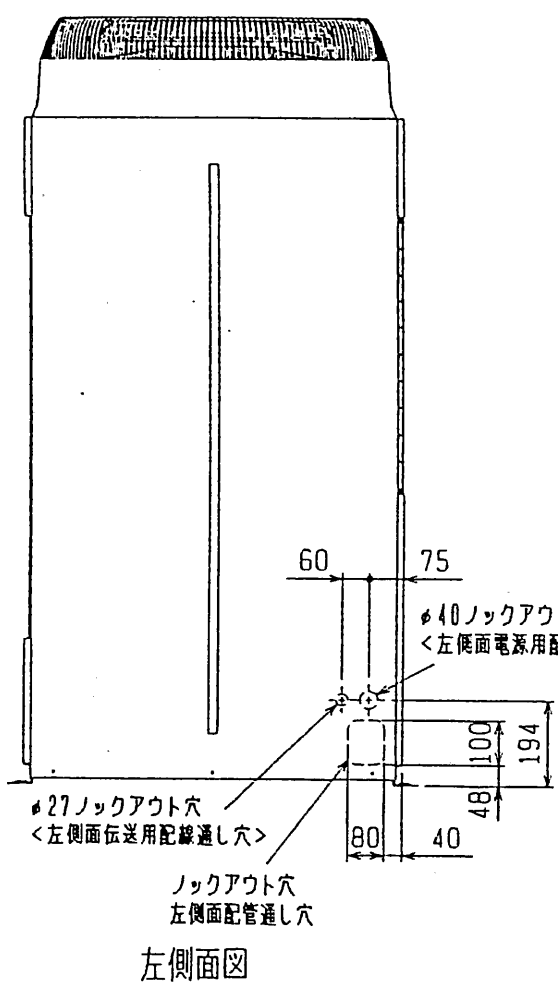
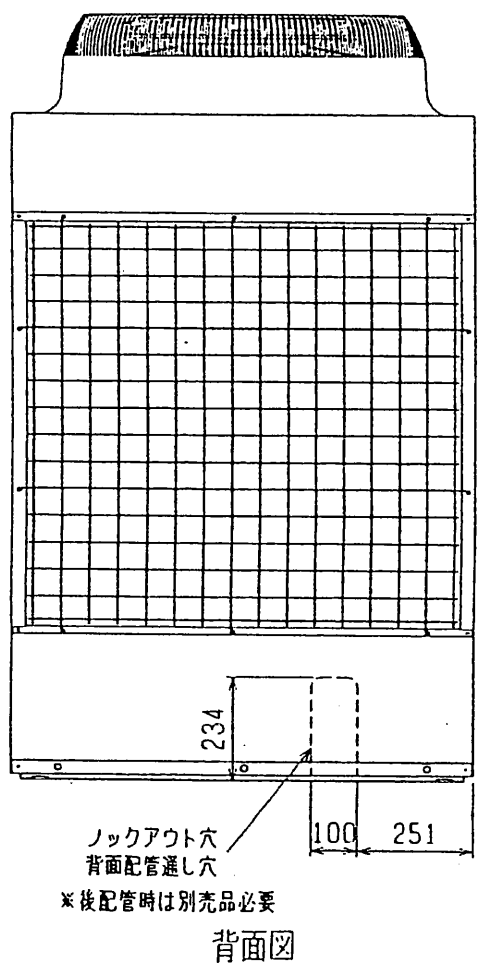


仕 様 書				50Hz/60Hz	
セット形名			PF-P224BF		
性能	冷房	冷房能力	kW	20.0/22.4	
		定格消費電力	kW	7.55/9.36	
		運転電流	A	25.3/29.0	
		力率	%	86/93	
	暖房	暖房能力	kW	-	
		定格消費電力	kW	-	
		低温能力	kW	-	
		低温消費電力	kW	-	
		運転電流	A	-	
		力率	%	-	
始動電流		A	207/187		
温度調節(リモコン)			冷房・ドライ 19°C~30°C		
室内ユニット	室内ユニット形名		PF-P224BA		
	外形寸法(H×W×D)		mm	1850×985×400	
	外装色<マンセル>		-	アーバンホワイト<3.4Y7.7/0.8>	
	送風機(形式×出力×個数)		-	(シロッコファン×2)×0.25kW×1	
	風量		m ³ /min	弱48-強60	
	風向調節		切換可能(手動)		
	フィルタ		PPハニカム		
	送風機用保護装置		温度開閉器(内蔵)		
	運転音		dB	弱48-強54	
	製品質量		kg	112	
	ドレン配管サイズ		mm	φ25.4(VP-20接続可)	
付属品		据付説明書、取扱説明書、ドレンホース、ホースクランプ、ゴムブッシュ			
室外ユニット	室外ユニット形名		PU-P224FA		
	電源		三相200V 50/60Hz		
	外形寸法(H×W×D)		mm	1715×990×840	
	外装色<マンセル>		-	鋼板ポリエステル粉体塗装 マンセル 5Y8/1	
	圧縮機	形式×出力×個数	-	全密閉形×5.5kW×1	
		保護装置	-	過電流保護、過昇保護	
	送風機(形式×出力×個数)		-	プロペラファン×0.38kW×1	
	風量		m ³ /min	185	
	送風機用保護装置		-	温度開閉器(内蔵)	
	運転音		dB	50Hz	56(冷房) 56(暖房)
				60Hz	56(冷房) 57(暖房)
製品質量		kg	215		
冷媒(出荷時封入量)		kg	R407C×6.0		
付属品		据付説明書、冷媒接続管、電線管取付板			
共通事項	内外接続線		mm	2.0(50m以内)	
	冷媒配管長(実長)/高低差		m	50/40	
	延長配管径(液/ガス)		mm	φ12.7/φ25.4	
使用温度範囲		室内	<冷房> 湿球温度 15~24°C		
		室外	<冷房> 乾球温度 -5~43°C		
注意事項	1. 本製品を長く安心してお使い頂くには定期的な保守・点検が必要です。各部品の点検、保全周期については日本冷凍空調工業会発行のガイドラインを参考にしてください。				
性能条件	1. 運転特性はJIS B 8615-1の条件で運転した場合の最大能力です。 定格冷房能力(室内側:乾球温度27.0°C, 湿球温度19.0°C, 外気温度:乾球温度35.0°C) 2. 運転音は無響音室での値です。(騒音計A特性値)				
主要別売部品	ワイヤレスリモコン(受光アダプタは別売となり本体には取付できません)				
 三菱電機株式会社 空気熱源冷房専用形パッケージエアコン仕様書(床置形) セット形名: PF-P224BF					
作成日	'01-4-27	図番	WYNC0-4694	副番	記号
作成	中森 親原 白水 〆 〆	改定	A	B	C



- <付属品>
- ・冷媒<ガス>接続管.....1個 (ユニットに取付済)
 - ・接続管用パッキン.....1個 (冷媒操作弁付近に取付)
 - ・電線管取付板 (本体同色塗装) $\phi 40$, $\phi 33$, $\phi 27$...各1個
 - ・タッピンネジ 4X12...4本

注1. 下配管取出しをする場合は底面配管通し穴を基礎でふさがぬようにしてください



改定 CHANGE

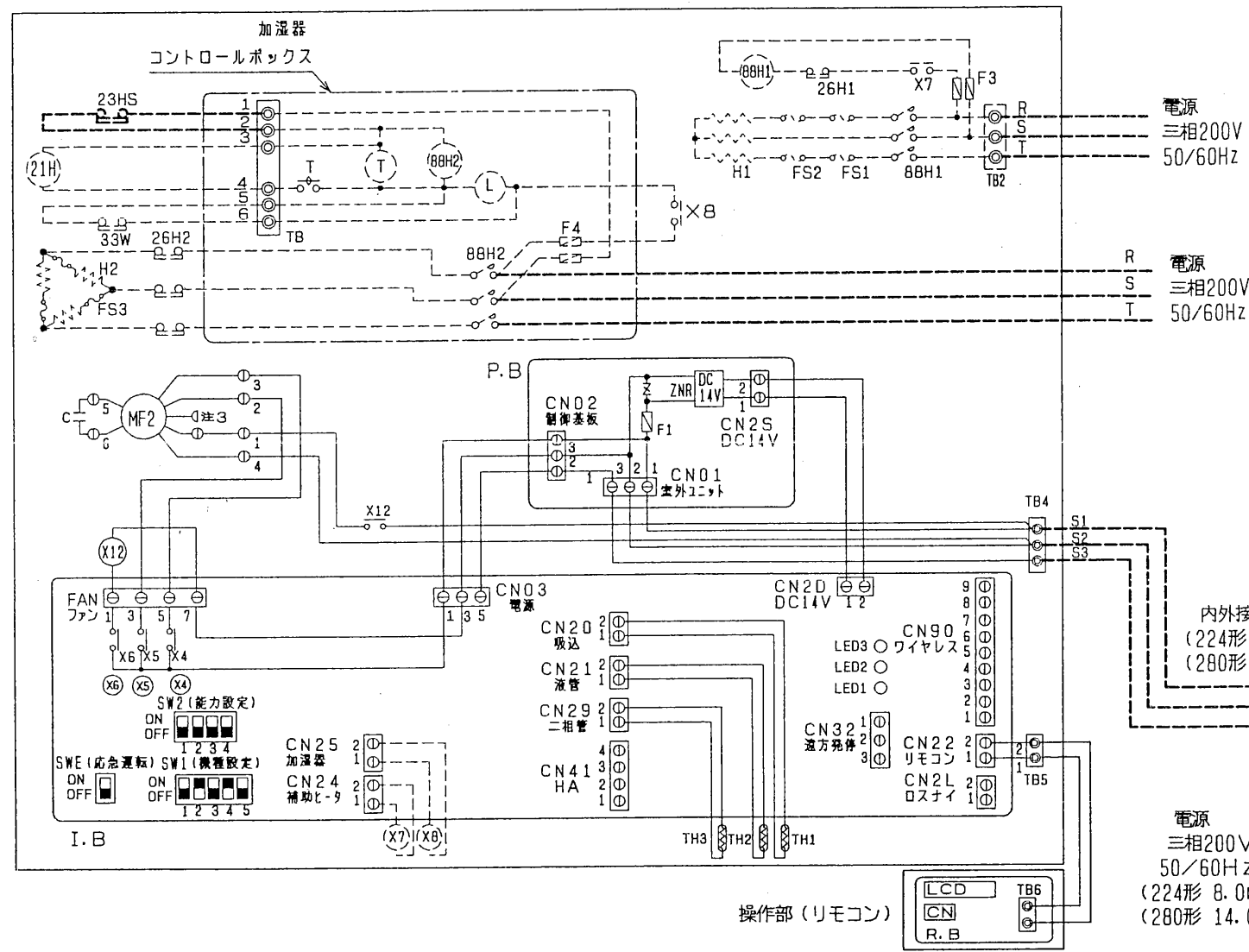
MITSUBISHI ELECTRIC CORPORATION			
DIM. IN **	作成日付 DATE	01 - C2 - 26	校 正 APPROVED
尺 度 SCALE	作 成 DRAWN	松尾(香), 岡	河西 石川
≠ HTS	検 査 CHECKED	竹内	
	設 計 DESIGNED	岡, 上野(基)	

PU(H)-P224-P280FA(-BS, -BSG)	
三菱エアコン室外ユニット 外形図	
USER b	FILE A001
W642972	
PAGE	/

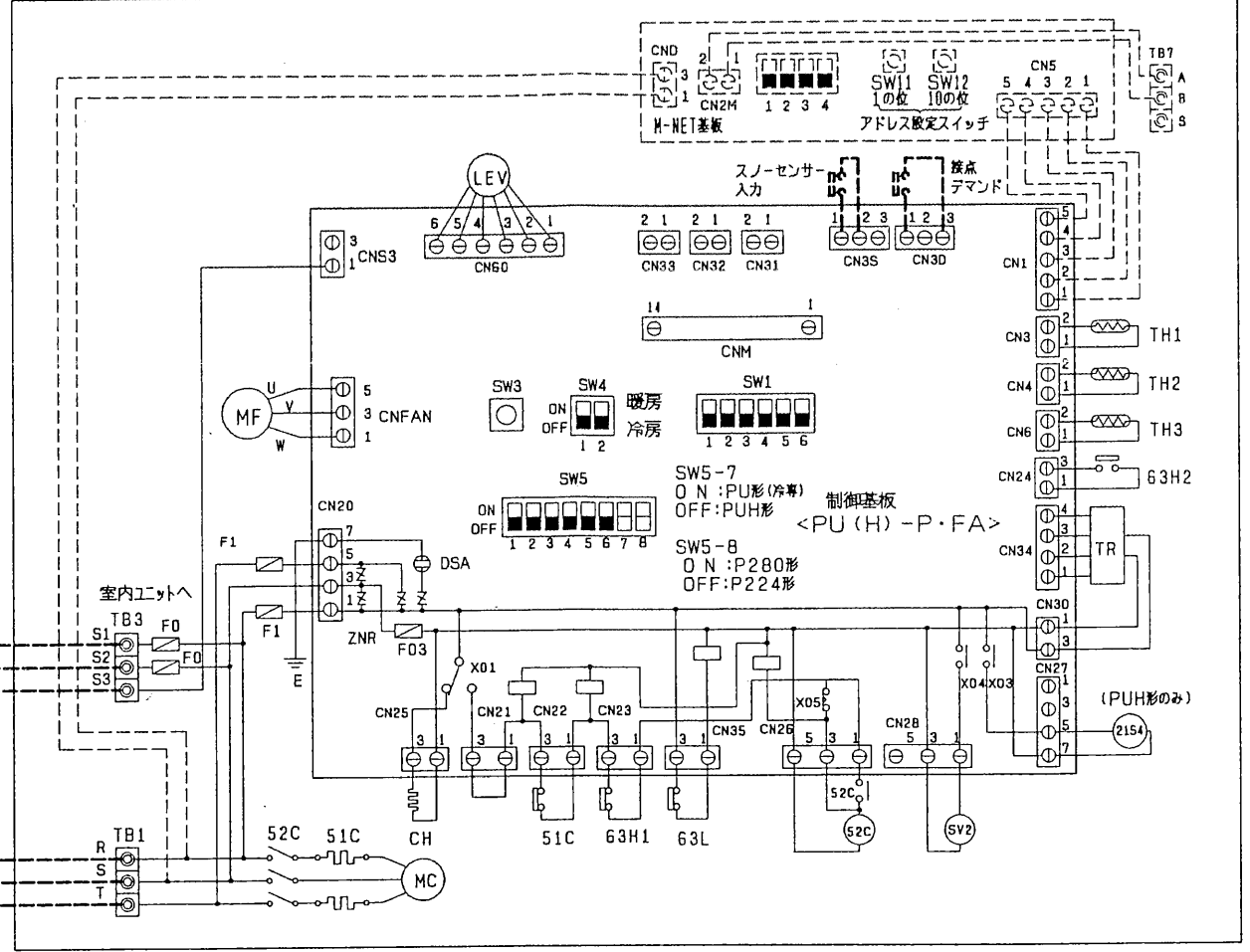
室内ユニット [PF-P224・280BA]

注1. 記号説明

- (太破線) : 現地配線 / ----- (細破線) : 別売部品 / ⊕ : コネクタ / ⊙ : 端子台
- 2. 内外接続線には極性がありますので、本図の番号に従い配線してください。
- 3. 50Hz地区で使用する場合、MF2のコネクタを差し替えてください。



室外ユニット [PU(H)-P224・280FA(-BS)-BSG]



室内ユニット・操作部 (リモコン)

記号	名称	記号	名称
MF2	室内送風機用電動機	LED1	発光ダイオード (マイコン電源)
49F	熱動温度開閉器 (室内送風機内)	LED2	発光ダイオード (リモコン給電)
C	コンデンサ (室内送風機)	LED3	発光ダイオード (室内外通信)
TB4	端子台 (内外接続線)	CN03	コネクタ (P.B-I.B接続線)
TB5	端子台 (リモコン接続)	CN2D	コネクタ (14V電源)
X12	補助継電器 (室内送風機・強風)	FAN	コネクタ (室内送風機)
TH1	サーミスタ (吸入温度)	CN20	コネクタ (吸入温度)
TH2	サーミスタ (配管温度)	CN21	コネクタ (液管温度)
TH3	サーミスタ (二相管温度)	CN22	コネクタ (リモコン)
P.B	室内電源基板	CN24	コネクタ (補助ヒータ)
F1	ヒューズ (6A)	CN25	コネクタ (加湿器)
ZNR	バリスタ	CN29	コネクタ (二相管温度)
CN01	コネクタ (内外接続線)	CN32	コネクタ (遠方発停)
CN02	コネクタ (P.B-I.B接続線)	CN41	コネクタ (JEMA標準HA端子)
CN2S	コネクタ (14V電源)	CN90	コネクタ (ワイヤレスリモコン)
I.B	室内制御基板	CN2L	コネクタ (遠方表示・ON/オフ)
X4~6	補助継電器 (室内送風機)	R.B	リモコン基板
SW1	スイッチ (機種設定)	CN	コネクタ (別売: スケジュール)
SW2	スイッチ (能力設定)	TB6	端子台 (室内ユニット接続)
SWE	スイッチ (応急運転)	LCD	液晶表示器

別売部品

記号	名称	記号	名称
H1	電熱器		
88H1	電磁接触器		
X7	補助継電器		
26H1	温度開閉器 (過熱防止)		
FS1	温度ヒューズ		
FS2	温度ヒューズ		
TB2	端子台 (ヒータ電源)		
F3	ヒューズ (5A)		
H2	電熱器		
88H2	電磁接触器		
X8	補助継電器		
26H2	温度開閉器 (過熱防止)		
FS3	温度ヒューズ		
21H	給水電磁弁		
23HS	湿度調節器 (現地手配)		
33W	フロートスイッチ		
T	タイマ		
L	断水表示灯		
F4	ヒューズ (5A)		
TB	端子台		

室外ユニット

記号	名称	記号	名称	記号	名称
MC	圧縮機用電動機	F0	ヒューズ (15A)	CN25	コネクタ (CH)
MF	送風機用電動機	F1	ヒューズ (10A)	CN26	コネクタ (52C)
52C	電磁接触器 (圧縮機)	F03	ヒューズ (2A)	CN27	コネクタ (21S4)
51C	熱動過電流継電器 (圧縮機)	E	アース端子	CN28	コネクタ (SV2)
63H1	圧力開閉器 (高圧保護) 3.3MPa OFF	X01	リレー (CH)	CN30	コネクタ (トランス1次)
63H2	圧力開閉器 (制御) 2.79MPa ON	X03	リレー (21S4)	CN31	コネクタ (応急)
63L	圧力開閉器 (低圧保護) 0 MPa OFF	X04	リレー (SV2)	CN32	コネクタ (テスト)
ZNR	バリスタ	X05	リレー (52C)	CN33	コネクタ (機能設定)
CH	発熱器 (ベルトヒータ)	CNFAN	コネクタ (送風機)	CN34	コネクタ (トランス2次)
TR	トランス	CN1	コネクタ (M-NET拡張)	CN35	コネクタ (63L)
TB1	端子台 (電源)	CN3	コネクタ (配管温度TH1)	CN3D	コネクタ (接点デマンド)
TB3	端子台 (A制御信号線)	CN4	コネクタ (吐出温度TH2)	CN3S	コネクタ (スノーセンサー)
TB7	端子台 (M-NET伝送線)	CN6	コネクタ (熱交温度TH3)	CNS3	コネクタ (伝送)
TH1	サーミスタ (配管温度検知)	CN20	コネクタ (電源)	CN60	コネクタ (LEV)
TH2	サーミスタ (吐出配管温度検知)	CN22	コネクタ (51C)	21S4	四方弁
TH3	サーミスタ (熱交温度検知)	CN23	コネクタ (63H1)	SV2	バイパス電磁弁
DSA	アレスタ	CN24	コネクタ (63H2)	LEV	電動式リニア膨張弁

CHANGE

MITSUBISHI ELECTRIC CORPORATION

PF (H) - P224・280BF
パッケージエアコン 大形スリム
床置形電気配線図

DIM. IN mm	作成日付 DATE	01 - 05 - 18	検 認 APPROVED
尺 度 SCALE	作 成 DRAWN	中森 榎原	
	照 査 CHECKED	山中	宮本 河西
	設 計 DESIGNED	榎原 白水	

USER b FILE A000

W643384

PAGE /