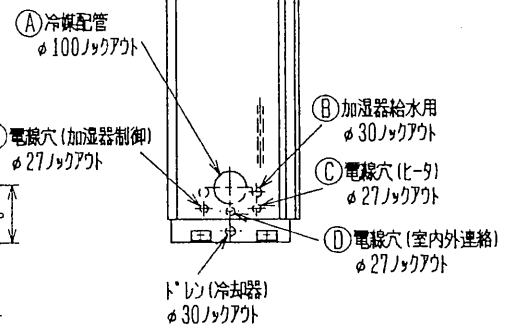
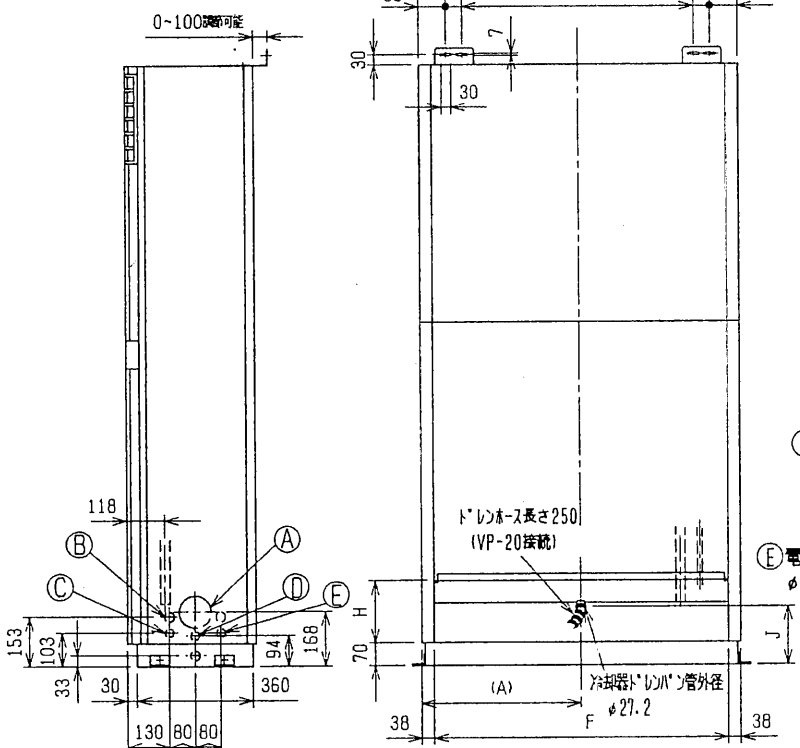


形名	A	B	C	D	E	F	G	H	J	K	L
PF-P224BA	492.5	1017	1045	985	965	909	715	80	74	130	55
PF-P280BA	600	1232	1260	1200	1180	1124	930	189	179	125	58

接続配管寸法

① 液側	φ12.7 ロウ付
② ガス側	φ25.4 ロウ付(224形) φ28.6 ロウ付(280形)



改定 CHANGE

MITSUBISHI ELECTRIC CORPORATION

DIM. IN mm 作成日付 DATE 01-05-11 承認 APPROVED

尺度 SCALE 作成 DRAW 中森 稔彦 照査 CHECKED 野田 隆夫 設計 DESIGNED 野田 隆夫

NTS

パッケージエアコン室内ユニット
PF-P224, P280BA形 外形図

USER b FILE A000

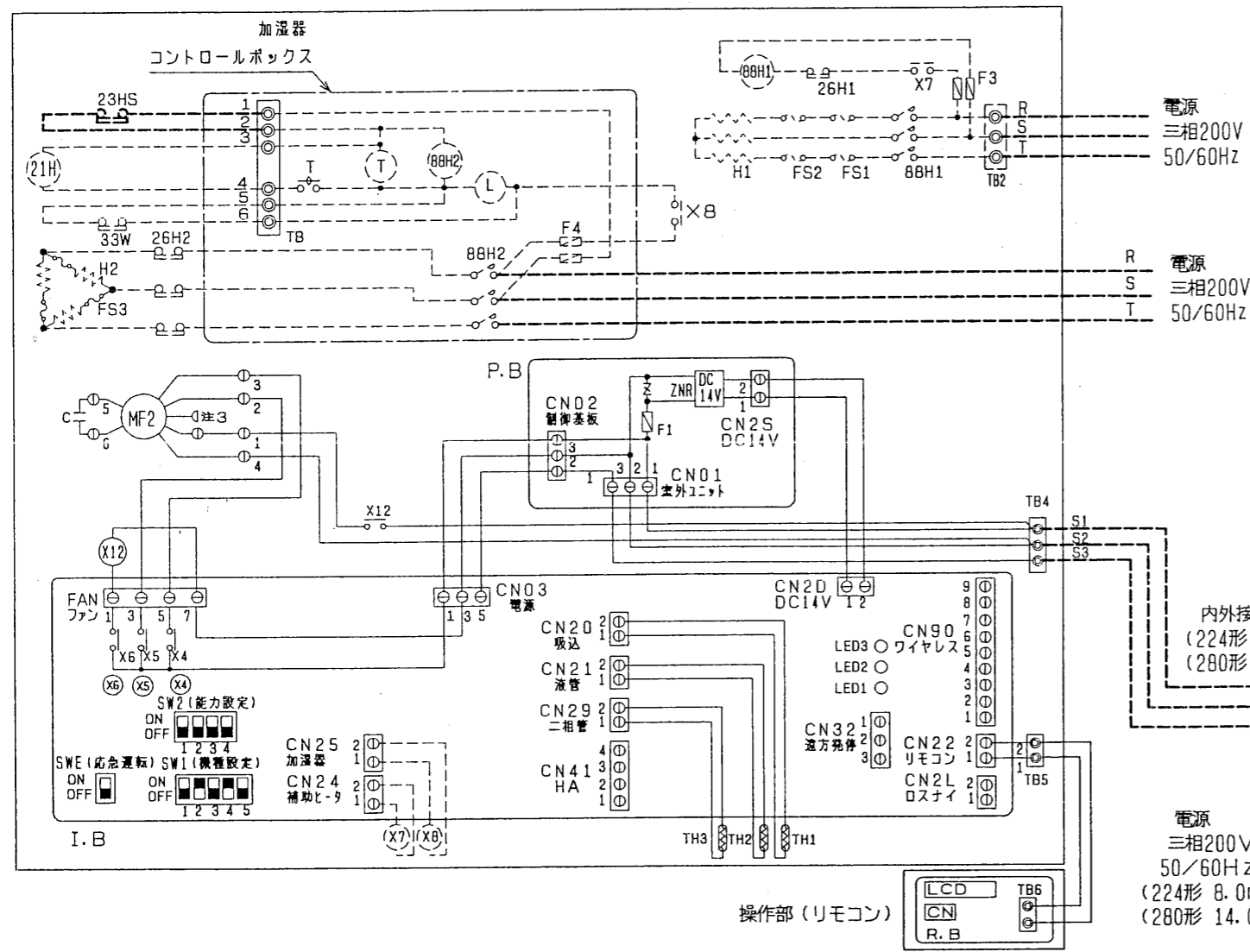
W889505 /

PAGE

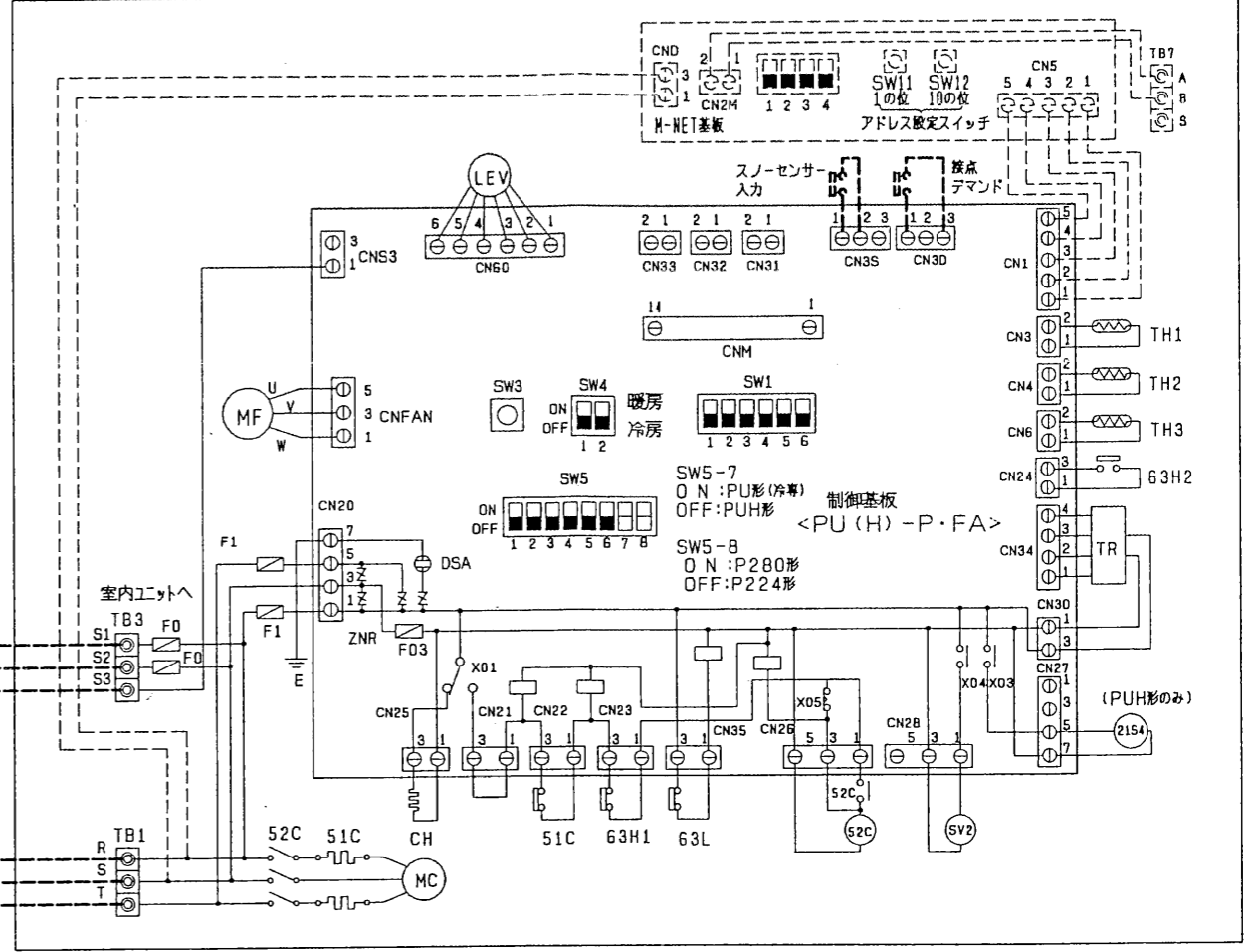
室内ユニット [PF-P224・280BA]

注1. 記号説明

- (太破線) : 現地配線 / ----- (細破線) : 別売部品 / ⊕ : コネクタ / ⊙ : 端子台
- 2. 内外接続線には極性がありますので、本図の番号に従い配線してください。
- 3. 50Hz地区で使用する場合は、MF2のコネクタを差し替えてください。



室外ユニット [PU(H)-P224・280FA(-BS-BSG)]



室内ユニット・操作部 (リモコン)

記号	名称	記号	名称
MF2	室内送風機用電動機	LED1	発光ダイオード (マイコン電源)
49F	熱動温度開閉器 (室内送風機内)	LED2	発光ダイオード (リモコン給電)
C	コンデンサ (室内送風機)	LED3	発光ダイオード (室内外通信)
TB4	端子台 (内外接続線)	CN03	コネクタ (P.B-I.B接続線)
TB5	端子台 (リモコン接続)	CN2D	コネクタ (14V電源)
X12	補助継電器 (室内送風機・強風)	FAN	コネクタ (室内送風機)
TH1	サーミスタ (吸入温度)	CN20	コネクタ (吸入温度)
TH2	サーミスタ (配管温度)	CN21	コネクタ (液管温度)
TH3	サーミスタ (二相管温度)	CN22	コネクタ (リモコン)
P.B	室内電源基板	CN24	コネクタ (補助ヒータ)
F1	ヒューズ (6A)	CN25	コネクタ (加湿器)
ZNR	バリスタ	CN29	コネクタ (二相管温度)
CN01	コネクタ (内外接続線)	CN32	コネクタ (遠方発停)
CN02	コネクタ (P.B-I.B接続線)	CN41	コネクタ (JEMA標準HA端子)
CN2S	コネクタ (14V電源)	CN90	コネクタ (ワイヤレスリモコン)
I.B	室内制御基板	CN2L	コネクタ (遠方表示・ON/OFF)
X4~6	補助継電器 (室内送風機)	R.B	リモコン基板
SW1	スイッチ (機種設定)	CN	コネクタ (別売: スケジュール)
SW2	スイッチ (能力設定)	TB6	端子台 (室内ユニット接続)
SWE	スイッチ (応急運転)	LCD	液晶表示器

別売部品

記号	名称	記号	名称
H1	電熱器		
88H1	電磁接触器		
X7	補助継電器		
26H1	温度開閉器 (過熱防止)		
FS1	温度ヒューズ		
FS2	温度ヒューズ		
TB2	端子台 (ヒータ電源)		
F3	ヒューズ (5A)		
H2	電熱器		
88H2	電磁接触器		
X8	補助継電器		
26H2	温度開閉器 (過熱防止)		
FS3	温度ヒューズ		
21H	給水電磁弁		
23HS	湿度調節器 (現地手配)		
33W	フロートスイッチ		
T	タイマ		
L	断水表示灯		
F4	ヒューズ (5A)		
TB	端子台		

室外ユニット

記号	名称	記号	名称	記号	名称
MC	圧縮機用電動機	F0	ヒューズ (15A)	CN25	コネクタ (CH)
MF	送風機用電動機	F1	ヒューズ (10A)	CN26	コネクタ (52C)
52C	電磁接触器 (圧縮機)	F03	ヒューズ (2A)	CN27	コネクタ (21S4)
51C	熱動過電流継電器 (圧縮機)	E	アース端子	CN28	コネクタ (SV2)
63H1	圧力開閉器 (高圧保護) 3.3MPa OFF	X01	リレー (CH)	CN30	コネクタ (トランス1次)
63H2	圧力開閉器 (制御) 2.79MPa ON	X03	リレー (21S4)	CN31	コネクタ (応急)
63L	圧力開閉器 (低圧保護) 0 MPa OFF	X04	リレー (SV2)	CN32	コネクタ (テスト)
ZNR	バリスタ	X05	リレー (52C)	CN33	コネクタ (機能設定)
CH	発熱器 (ベルトヒータ)	CNFAN	コネクタ (送風機)	CN34	コネクタ (トランス2次)
TR	トランス	CN1	コネクタ (M-NET拡張)	CN35	コネクタ (63L)
TB1	端子台 (電源)	CN3	コネクタ (配管温度TH1)	CN3D	コネクタ (接点デマンド)
TB3	端子台 (Δ制御信号線)	CN4	コネクタ (吐出温度TH2)	CN3S	コネクタ (スノーセンサー)
TB7	端子台 (M-NET伝送線)	CN6	コネクタ (熱交温度TH3)	CNS3	コネクタ (伝送)
TH1	サーミスタ (配管温度検知)	CN20	コネクタ (電源)	CN60	コネクタ (LEV)
TH2	サーミスタ (吐出配管温度検知)	CN22	コネクタ (51C)	21S4	四方弁
TH3	サーミスタ (熱交温度検知)	CN23	コネクタ (63H1)	SV2	バイパス電磁弁
DSA	アレスタ	CN24	コネクタ (63H2)	LEV	電動式リニア膨張弁

CHANGE

MITSUBISHI ELECTRIC CORPORATION

作成日付 DATE 01-05-18

校 認 APPROVED

尺 度 SCALE

作 成 DRAWN 中森 榎原

照 査 CHECKED 山中

設 計 DESIGNED 榎原 白水

宮本 河西

PF (H) - P224・280BF

パッケージエアコン 大形スリム

床置形電気配線図

USER b FILE A000

W643384

PAGE