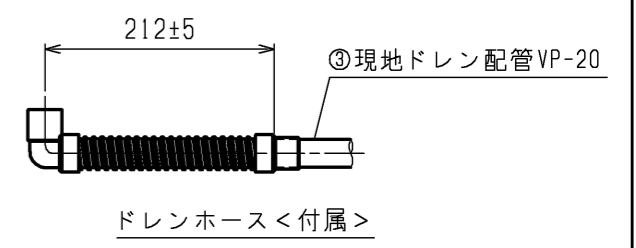
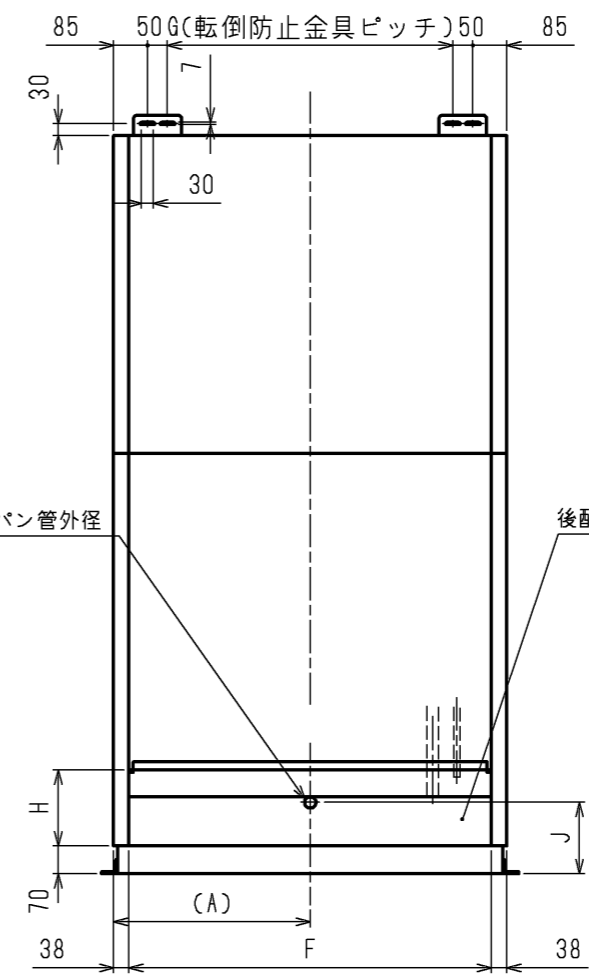
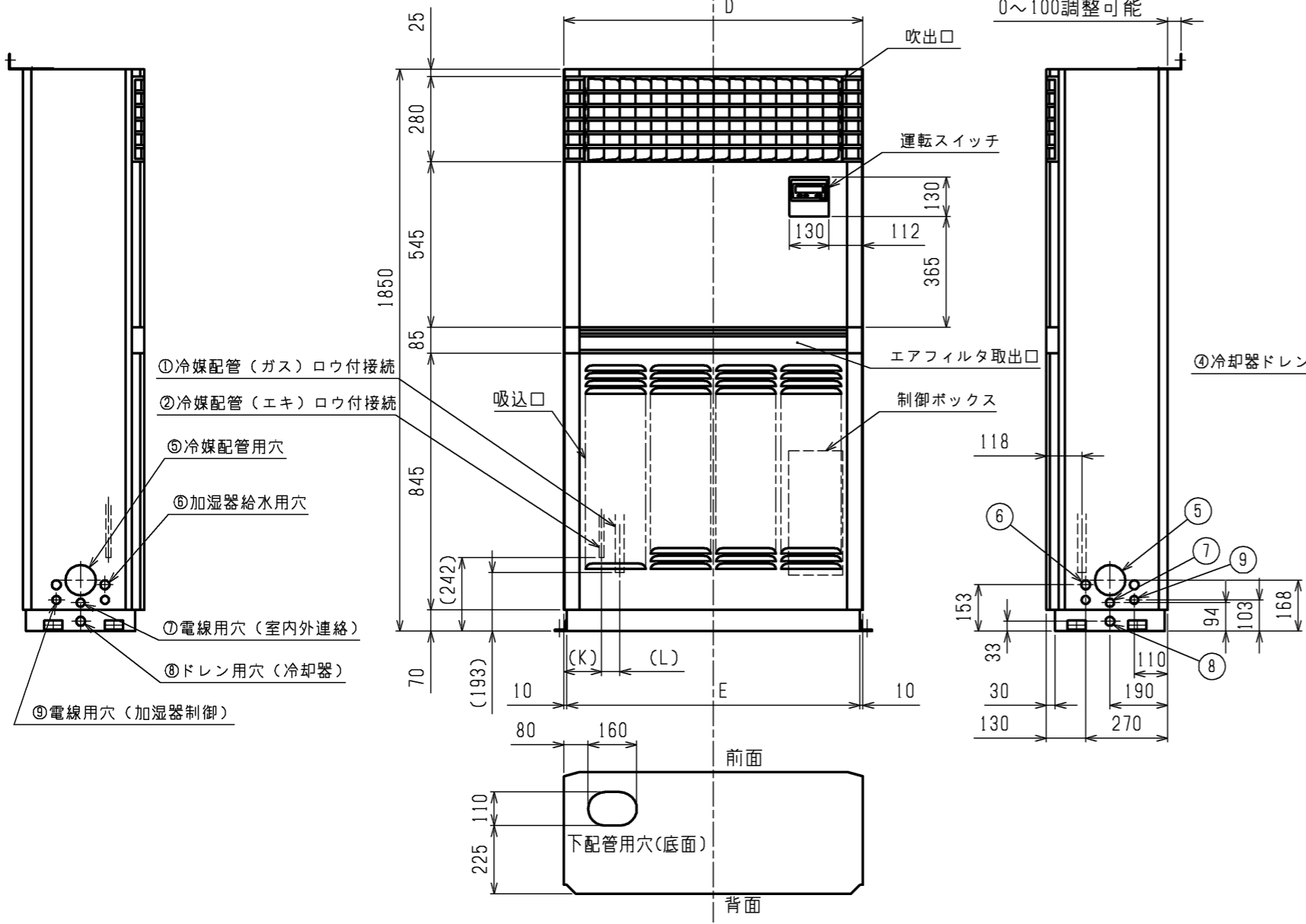
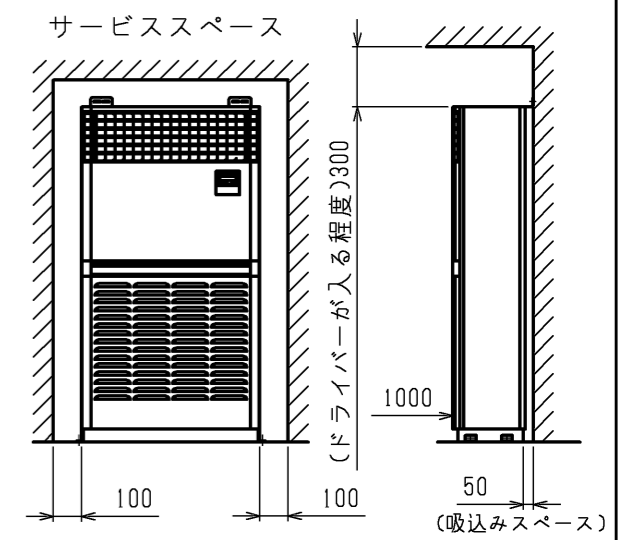
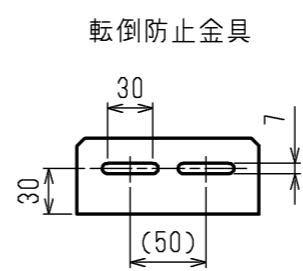
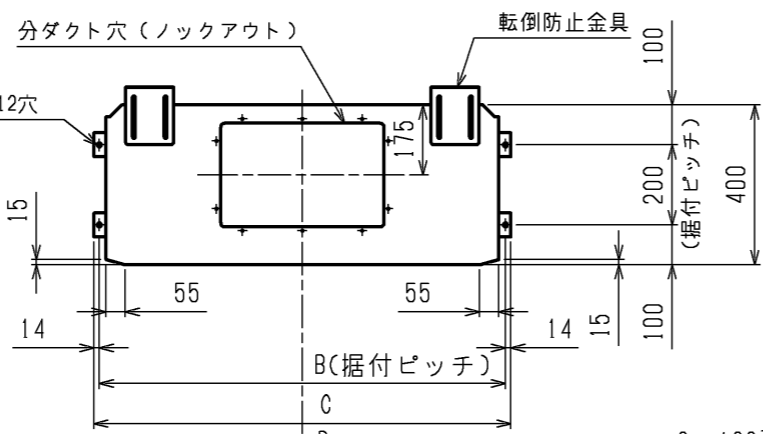
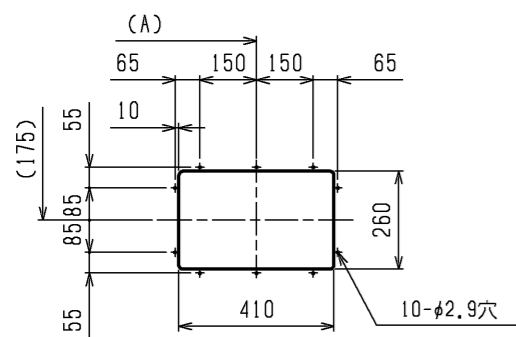


分ダクト穴詳細図



| 機種 | ①ガス配管 サイズ | ②エキ配管 サイズ | ③ドレン配管 | ④冷却器 ドレンパン管外径 | ⑤冷媒 配管用穴 | ⑥加湿器 給水用穴 | ⑦電線用穴 (室内外連絡) | ⑧ドレン用穴 (冷却器) | ⑨電線用穴 (加湿器制御) |
|---|--------------|--------------|--------------------------------|------------------|----------------|---------------|------------------|-----------------|------------------|
| PF-RP224BA7 PF-RP224BA8 PF-RP224BA9 PF-RP224BA10 PF-RP224BA12 | φ25.4 | φ9.52 | ドレンホースVP-20 <フレキ接手> (付属) | φ27.2 | φ100 ロックアウト | φ30 ロックアウト | φ27 ロックアウト | φ30 ロックアウト | φ27 ロックアウト |
| PF-RP280BA7 PF-RP280BA8 PF-RP280BA9 PF-RP280BA10 PF-RP280BA12 | | φ12.7 | | | | | | | |

| 機種 | A | B | C | D | E | F | G | H | J | K | L |
|---|-------|------|------|------|------|------|-----|-----|-----|-----|----|
| PF-RP224BA7 PF-RP224BA8 PF-RP224BA9 PF-RP224BA10 PF-RP224BA12 | 492.5 | 1017 | 1045 | 985 | 965 | 909 | 715 | 80 | 74 | 130 | 55 |
| PF-RP280BA7 PF-RP280BA8 PF-RP280BA9 PF-RP280BA10 PF-RP280BA12 | 600 | 1232 | 1260 | 1200 | 1180 | 1124 | 930 | 189 | 179 | 129 | 58 |

<標準仕様>

| | | | |
|-----------|----------------|-----------------|--|
| | 作成日付 ISSUED | 改定日付 REVISED | TITLE PF-RP224・280BA7, PF-RP224・280BA8 PF-RP224・280BA9, PF-RP224・280BA10 PF-RP224・280BA12 パッケージエアコン室内ユニット外形図 |
| | 11-12-21 | 15-12-16 | |
| SCALE NTS | 三菱電機株式会社 | | DRW.NO. W KD94R611 REV. D PAGE 1/1 |

<表1>

| SW1 (機種設定) | |
|------------|------------------|
| BA5 | 1 2 3 4 5 ON/OFF |
| BA6 | 1 2 3 4 5 ON/OFF |
| BA7, BA8 | 1 2 3 4 5 ON/OFF |
| BA9, BA10 | 1 2 3 4 5 ON/OFF |
| BA12 | 1 2 3 4 5 ON/OFF |

注1. 記号説明
 --- (太破線) : 現地配線 / - - - (細破線) : 別売部品
 ⊙ : コネクタ / ⊚ : 端子盤

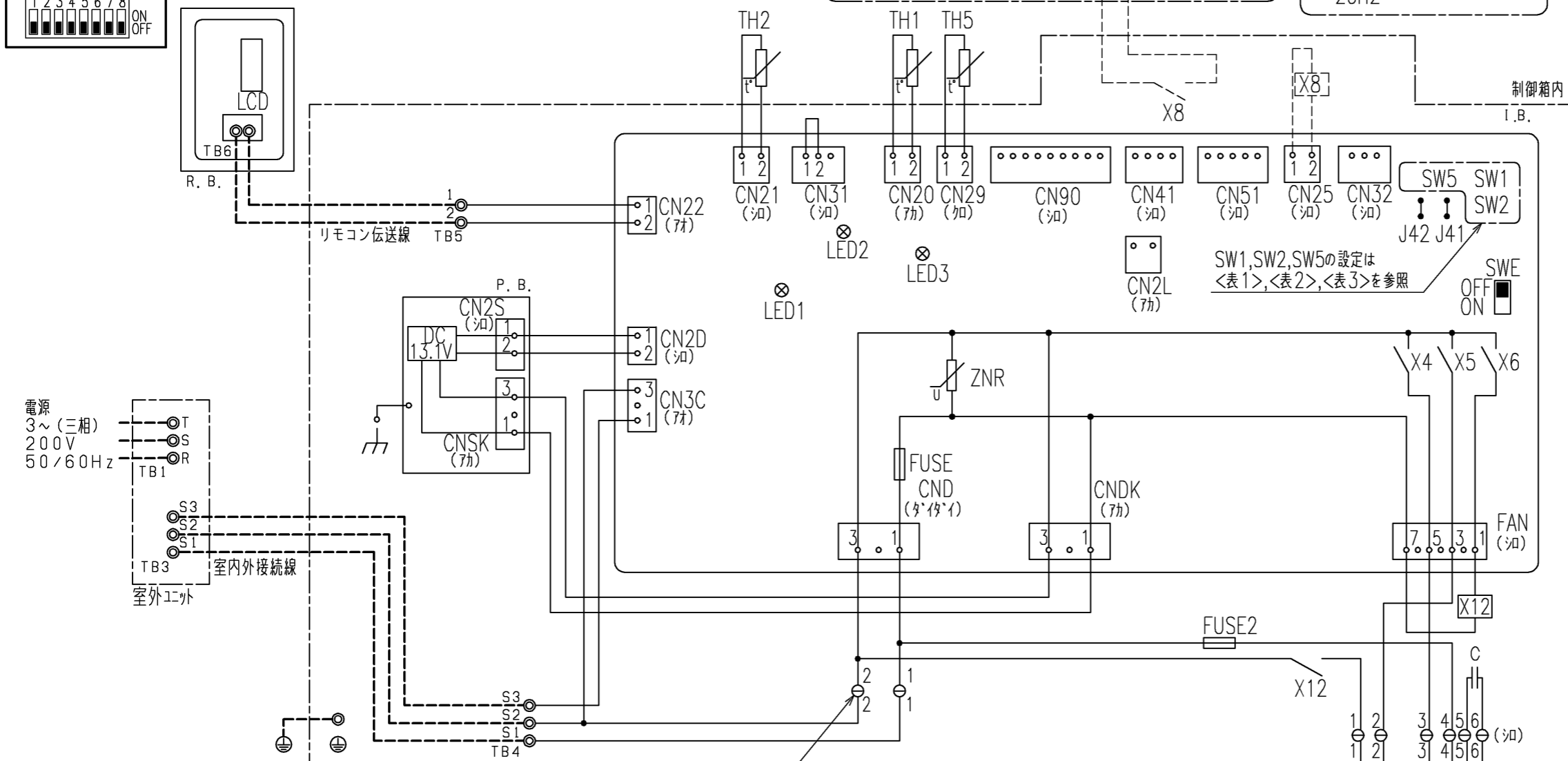
2. 室内外接続線には極性がありますので、本図の番号に従い配線してください。
 3. 50Hz地区で使用する場合はMF2の周波数切換えコネクタを差換えてください。

<表2>

| 能力 | SW2 (能力設定) | 能力 | SW2 (能力設定) |
|------|------------------|------|------------------|
| 224形 | 1 2 3 4 5 ON/OFF | 280形 | 1 2 3 4 5 ON/OFF |

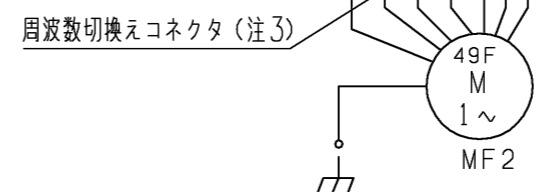
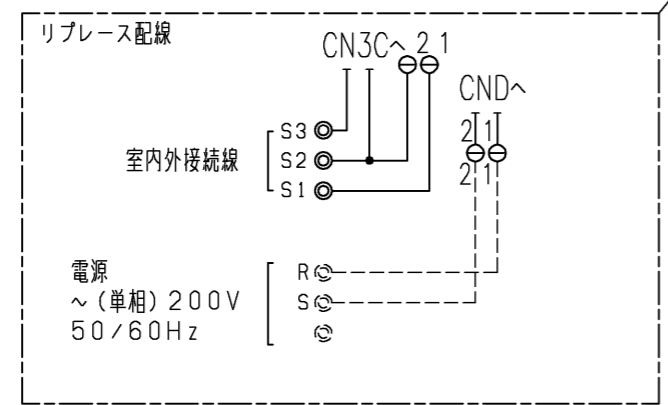
<表3>

| SW5 (機能設定) | |
|-----------------|--------|
| 1 2 3 4 5 6 7 8 | ON/OFF |



室内工号記号説明

| 記号 | 名称 |
|----------|---|
| P.B. | 室内電源基板 |
| CNSK | コネクタ (室内電源基板-制御基板) |
| CN2S | コネクタ (13.1V電源) |
| I.B. | 室内コントロール基板 |
| FUSE | ヒューズ <6.3A> |
| ZNR | バリスタ |
| FAN | コネクタ (送風機用電動機) |
| CND | コネクタ (電源) |
| CNDK | コネクタ (電源基板-制御基板) |
| CN2D | コネクタ (13.1V電源) |
| CN21 | コネクタ (別売:対し:遠方表示用) |
| CN3C | コネクタ (室内外通信線) |
| CN20 | コネクタ (室内温度用サーミスタ) |
| CN21 | コネクタ (液管温度用サーミスタ) |
| CN22 | コネクタ (リモコン) |
| CN25 | コネクタ (別売:加湿器用) |
| CN29 | コネクタ (二相管温度用サーミスタ) |
| CN31 | コネクタ (トランス) |
| CN32 | コネクタ (別売:遠方発停用コネクタ) |
| CN41 | コネクタ (別売:JE7MA標準HA端子-A) |
| CN51 | コネクタ (集中管理) |
| CN90 | コネクタ (別売:対し:受光基板) |
| J41, J42 | スイッチ (リモコン/対し:設定) |
| SW1 | スイッチ (機種設定 <表1参照>) |
| SW2 | スイッチ (能力設定 <表2参照>) |
| SW5 | スイッチ (機能設定 <表3参照>) |
| SWE | コネクタ (応急運転) |
| X4 | リレー (送風機用電動機:微風) |
| X5 | リレー (送風機用電動機:弱風) |
| X6 | リレー (送風機用電動機:強風) |
| C | コンデンサ (送風機用電動機) |
| MF2 | 送風機用電動機 |
| 49F | 熱動温度開閉器 (室内送風機内) |
| IB1 | 端子盤 (室外:電源) |
| IB3 | 端子盤 (室外:内外接続) |
| IB4 | 端子盤 (室内:内外接続) |
| IB5 | 端子盤 (室内:リモコン伝送線) |
| TH1 | サーミスタ (室内吸込温度検知) 0℃ / 15kΩ, 25℃ / 5.4kΩ |
| TH2 | サーミスタ (室内配管<液管>温度検知) 0℃ / 15kΩ, 25℃ / 5.4kΩ |
| TH5 | サーミスタ (室内配管<二相管>温度検知) 0℃ / 15kΩ, 25℃ / 5.4kΩ |
| X12 | 補助継電器 (室内送風機:強風) |
| FUSE2 | ヒューズ <10A> |
| 加湿器 | (別売) |
| H2 | 電熱器 |
| 88H2 | 電磁接触器 |
| X8 | 補助継電器 |
| 26H2 | 温度開閉器 |
| FS3 | 温度ヒューズ |
| 21H | 給水電磁弁 |
| 23HS | 湿度調節器 (現地手配) |
| 33W | リレー |
| L | 断水表示灯 |
| FUSE4 | ヒューズ <5A> |
| TB | 端子盤 |



リモコン

| 記号 | 名称 |
|------|--------------|
| R.B. | リモコン基板 |
| TB6 | 端子盤 (室内工号接続) |
| LCD | 液晶表示器 |

室内基板サービス用LEDの動作説明

| 記号 | 正常時のLED動作 |
|------|----------------------|
| LED1 | 主電源 (室内機200V) 印加時→点灯 |
| LED2 | MAリモコン給電時→点灯 |
| LED3 | 室内外通信時→点滅 |

| | | | |
|----------------|-----------------|----------|---|
| 作成日付 ISSUED | 改定日付 REVISED | TITLE | PF-RP224-280BA5, PF-RP224-280BA6, PF-RP224-280BA7 PF-RP224-280BA8, PF-RP224-280BA9, PF-RP224-280BA10 PF-RP224-280BA12 床置形室内ユニット電気配線図 |
| DIM. - | 10-09-16 | 15-12-17 | |
| SCALE NTS | 三菱電機株式会社 | | DRW.NO. W KD94G518 |
| | | REV. H | PAGE 1/1 |