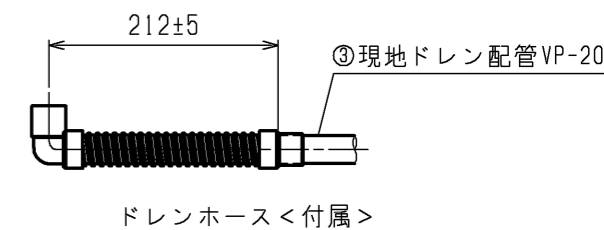
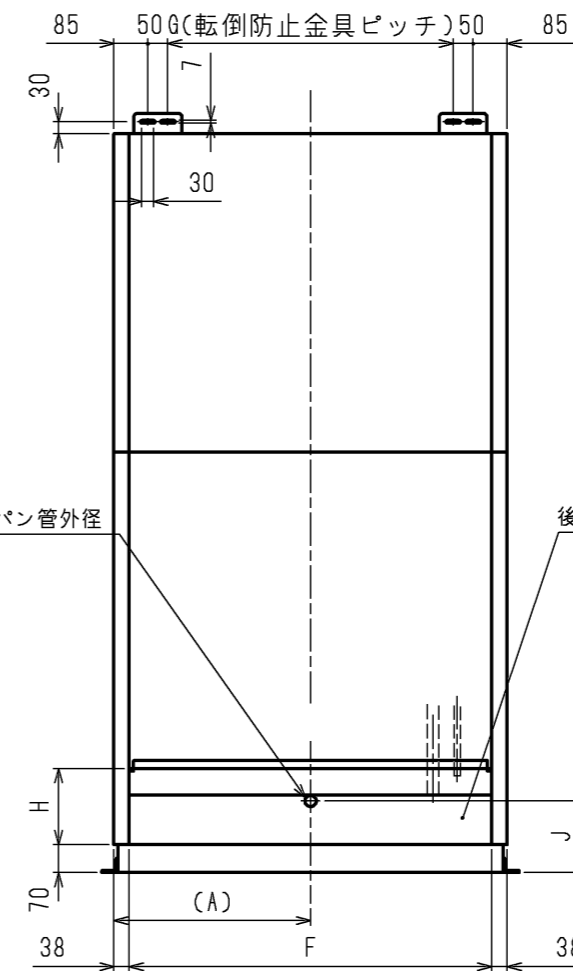
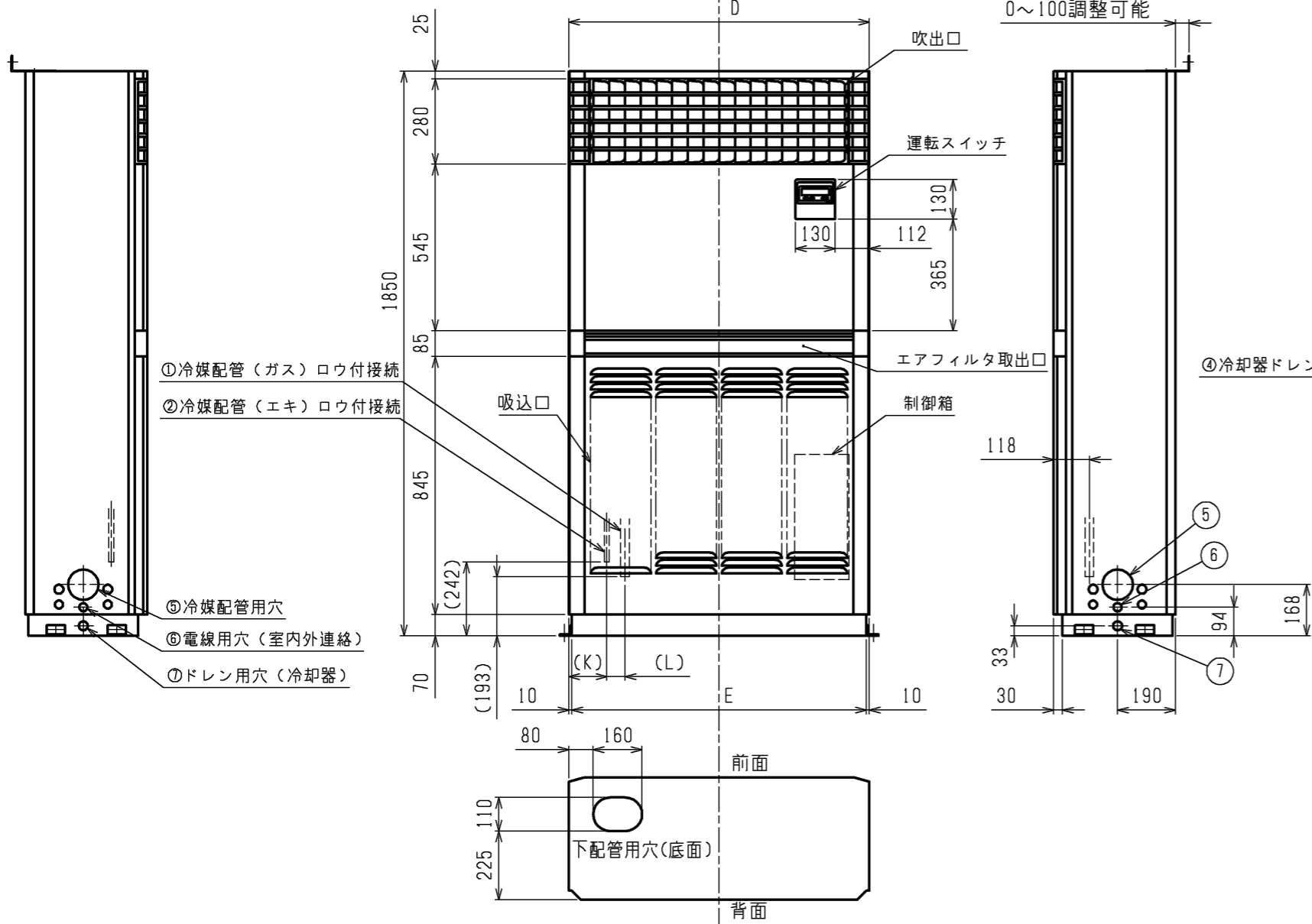
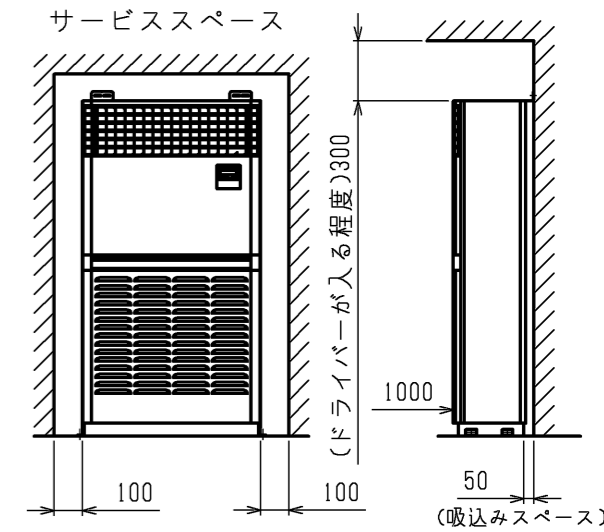
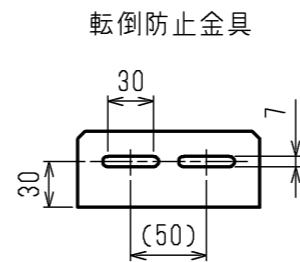
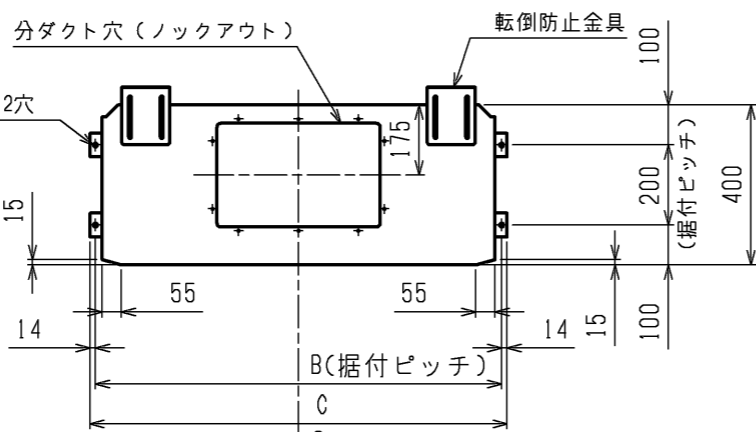
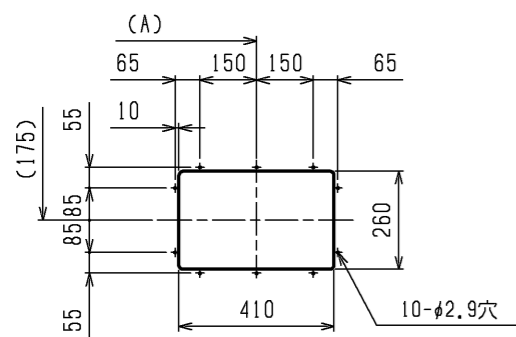


パッケージエアコン 室内ユニット仕様書 (床置形)						
形名	PF-RP224BA15		台数		記号	
			冷房		暖房	
電源			単相 200V 50Hz			
能力			kW			
20.0			22.4			
空気条件	室内側	乾球温度 / 湿球温度	°C			
	室外側	乾球温度 / 湿球温度	°C			
27 / 19			20 / -			
35 / -			7 / 6			
電気特性	消費電力		kW			
	運転電流		A			
0.40			0.40			
2.10			2.10			
リモコン温度設定範囲			°C			
19~30 (ドライ含)			17~28			
風向設定 <上下方向>			手動			
風向設定 <左右方向>			手動 (工具必要)			
送風機	形式 × 個数		シロッコファン × 2			
	風量 (強/弱)		m ³ /min			
	機外静圧		Pa			
	電動機出力		kW			
55 / 44			0			
0			0.25			
外装			溶融亜鉛メッキ鋼板 色:アイボリー 5Y 8/1			
外形寸法 (本体) <高さ×幅×奥行>			mm			
1850×985×400			クロスフィン			
熱交換器形式			PPハニカム (抗菌仕様)			
エアフィルター			グラスウール、発泡ポリエチレン、ウレタンフォーム			
防音・断熱材			mm			
冷媒配管サイズ 液 / ガス			φ9.52 / φ25.4			
ドレン配管サイズ			mm			
φ25.4 (VP-20 接続可)			dB			
運転音<PWL> (強/弱)			70 / 67			
質量			kg			
112			内・外ユニットの組合せにより変わりますので技術資料をご覧ください			
機外配線	最小電線太さ	mm				
	配線用遮断機	A				
構成部品	運転調整装置 (付属)		ワイヤードリモコン: MASム-リモコン			
	運転調整装置 (別売)		ワイヤードリモコン: MASマ-リモコン ワイヤレスリモコン (操作部+受光部: 受光部は本体には取付できません)			
付属品	据付説明書、取扱説明書、冷媒配管用断熱パ이프、ドレンホース、ホースバンド、本体据付用木ねじ、ゴムパッキン					
特記事項、標準外仕様等	内蔵のMASム-リモコンにおいて、リモコンモは機能しません。 冷媒配管は左・右・下の3方向から取出し可能です。					
注意事項	<ol style="list-style-type: none"> 1. 冷暖房能力および電気特性はJIS B8616:2015およびJRA4002:2016の条件による値です。 2. 実際の冷暖房能力特性は内・外ユニットの組合せにより変わりますので技術資料をご覧ください。 3. 運転音はJISB8616: 2015に基づいた値です。 4. 本製品を長く安心してお使い頂く為には定期的な保守・点検が必要です。各部品の点検、保全周期については日本冷凍空調工業会発行のガイドラインを参考にしてください。 5. 室内ユニット周辺が高温多湿雰囲気 (露点温度 26℃以上) で、長時間運転されますと、室内ユニットに結露する場合があります。 6. 本機のみを室内の空調機として使用する場合には、冷房運転時の吹出しが結露にご注意願います。 					

パッケージエアコン 室内ユニット仕様書		形名	PF-RP224BA15	
三菱電機株式会社	18-10-10	仕様書番号	WYNC2-7122-5	

分ダクト穴詳細図



機種	A	B	C	D	E	F	G	H	J	K	L
PF-RP224BA15	492.5	1017	1045	985	965	909	715	80	74	130	55
PF-RP280BA15	600	1232	1260	1200	1180	1124	930	189	179	129	58

機種	①ガス配管 サイズ	②エキ配管 サイズ	③ドレン配管	④冷却器 ドレンパン管外径	⑤冷媒 配管用穴	⑥電線用穴 (室内外連絡)	⑦ドレン用穴 (冷却器)
PF-RP224BA15	φ25.4	φ9.52	ドレンホースVP-20 <フレキ接手> (付属)	φ27.2	φ100 ロックアウト	φ27 ロックアウト	φ30 ロックアウト
PF-RP280BA15		φ12.7					

本図面の所有権は三菱電機株式会社にある。
THIS DOCUMENT IS THE PROPERTY OF MITSUBISHI ELECTRIC CORPORATION. <標準仕様>

DIMENSIONS ARE IN MILLIMETERS 尺度 SCALE DO NOT SCALE	作成日付 ISSUED	改定日付 REVISED	TITLE	PF-RP224,280BA15 床置形室内ユニット 外形図	DWG.NO.	REV.	PAGE
	2018-10-05	2019-04-16	PF-RP224,280BA15				

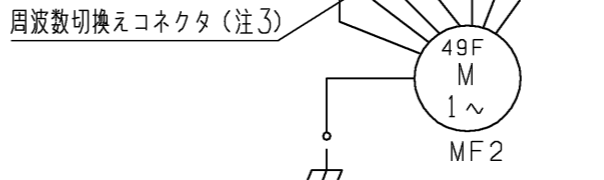
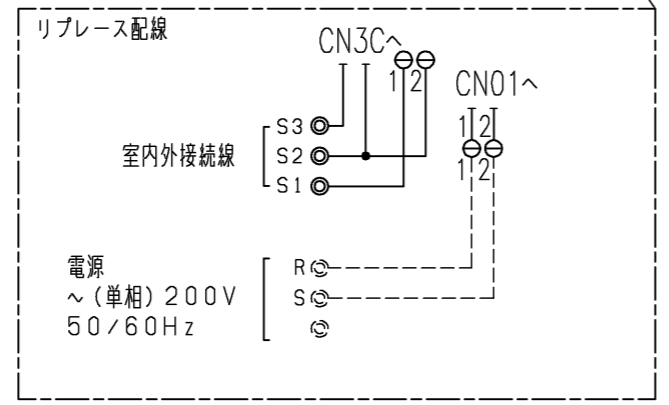
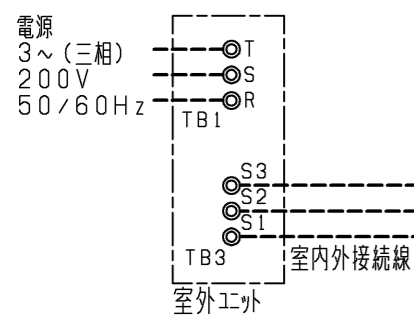
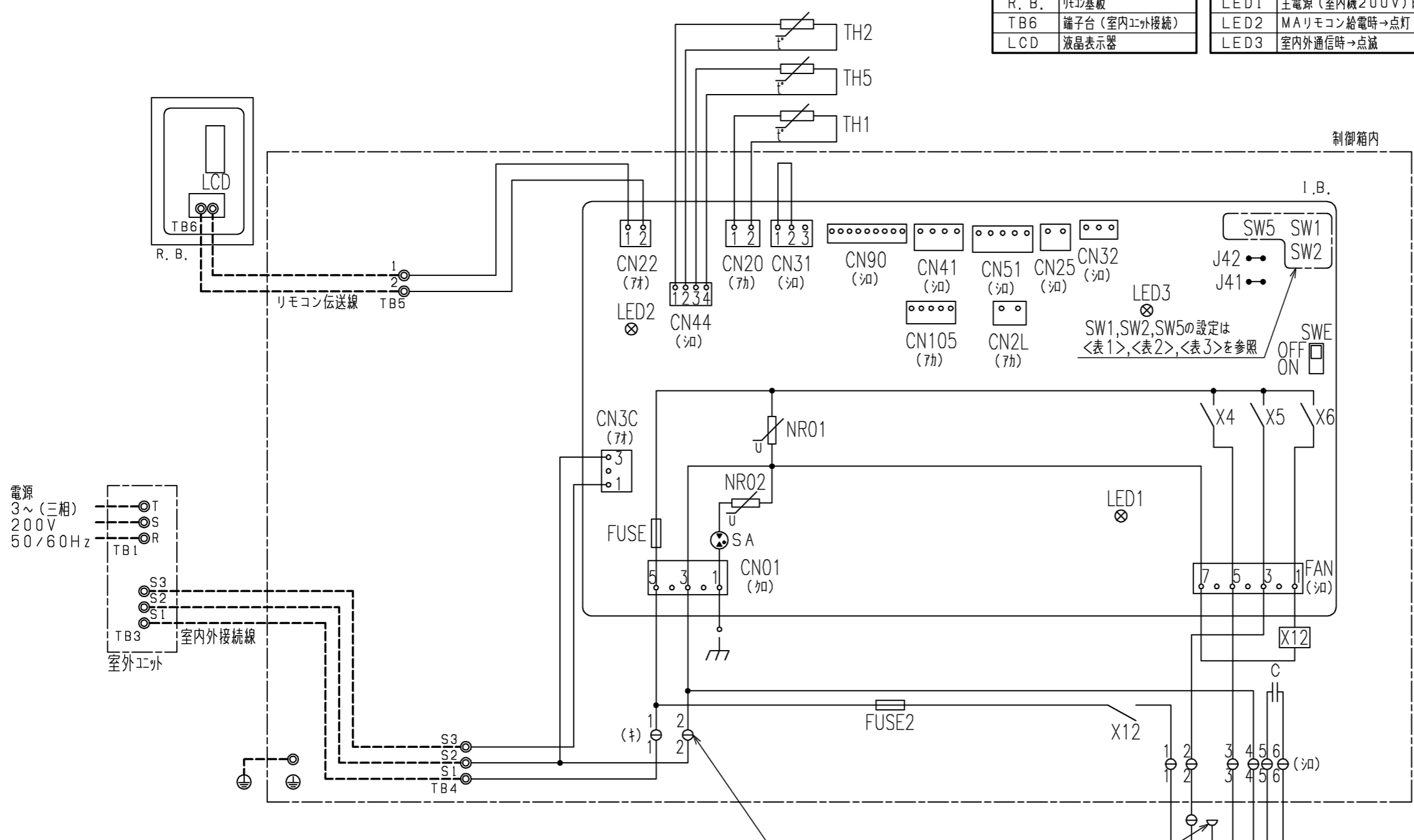
三菱電機株式会社

<表1> SW1 (機種設定)						<表2> SW2 (能力設定)						<表3> SW5 (機能設定)									
1	2	3	4	5	6	能力	1	2	3	4	5	6	能力	1	2	3	4	5	6	7	8
ON	OFF	ON	OFF	ON	OFF	224形	ON	OFF	ON	OFF	ON	OFF	280形	ON	OFF	ON	OFF	ON	OFF	ON	OFF

記号	名称
R. B.	リモコン基板
TB6	端子台 (室内ユニット接続)
LCD	液晶表示器

記号	正常時のLED動作
LED1	主電源 (室内機200V) 印加時→点灯
LED2	MAリモコン給電時→点灯
LED3	室内外通信時→点滅

記号	名称
I.B.	室内コントロール基板
FUSE	ヒューズ<6.3A>
FAN	コネクタ (送風機用電動機)
CN2L	コネクタ (別売: 四方表示用)
CN3C	コネクタ (室内外通信線)
CN01	コネクタ (電源)
CN20	コネクタ (室内温度用サミタ)
CN22	コネクタ (リモコン)
CN25	コネクタ
CN31	コネクタ (ドレンセンサ)
CN32	コネクタ (別売: 遠方発停用マフタ)
CN41	コネクタ (別売: JEMA標準HA端子-A)
CN44	コネクタ (液管/二相管温度用サミタ)
CN51	コネクタ (集中管理)
CN90	コネクタ (別売: ワイヤレス受光基板)
CN105	コネクタ
J41,42	スイッチ (ワイヤレス「アホ」設定)
NR01,02	リリタ
SA	リリタ
SW1	スイッチ (機種設定<表1参照>)
SW2	スイッチ (能力設定<表2参照>)
SW5	スイッチ (機能設定<表3参照>)
SWE	コネクタ (応急運転)
X4	リレー (送風機用電動機: 微風)
X5	リレー (送風機用電動機: 弱風)
X6	リレー (送風機用電動機: 強風)
C	コンデンサ (送風機用電動機)
MF2	送風機用電動機
49F	熱動温度開閉器 (室内送風機内)
TB1	端子台 (室外: 電源)
TB3	端子台 (室外: 内外接続)
TB4	端子台 (室内: 内外接続)
TB5	端子台 (室内: リモコン伝送線)
TH1	サミタ (室内吸込温度検知) 0℃/15kΩ, 25℃/5.4kΩ
TH2	サミタ (室内配管<液管>温度検知) 0℃/15kΩ, 25℃/5.4kΩ
TH5	サミタ (室内配管<二相管>温度検知) 0℃/15kΩ, 25℃/5.4kΩ
X12	補助継電器 (室内送風機: 強風)
FUSE2	ヒューズ<10A>



注1. 記号説明
 --- (太破線): 現地配線 / - - - (細破線): 別売部品
 ⊕: コネクタ / ⊙: 端子台
 2. 室内外接続線には極性がありますので、本図の番号に従い配線してください。
 3. 50Hz地区で使用する場合はMF2の周波数切換えコネクタを差換えてください。

本図面の所有権は三菱電機株式会社にある。
 THIS DOCUMENT IS THE PROPERTY OF MITSUBISHI ELECTRIC CORPORATION.

DIMENSIONS ARE IN MILLIMETERS 尺度 SCALE DO NOT SCALE	作成日付 ISSUED	改定日付 REVISED	TITLE
	2019-01-17		PF-RP224,280BA15 床置形室内ユニット 電気配線図
三菱電機株式会社			DWG.NO. W KL94T882 REV. PAGE 1/1