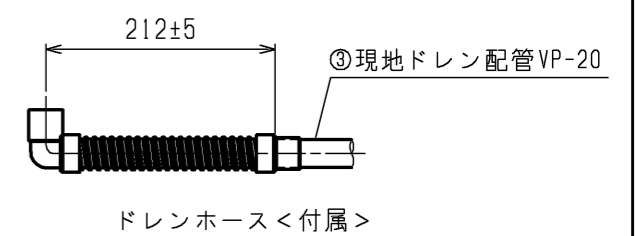
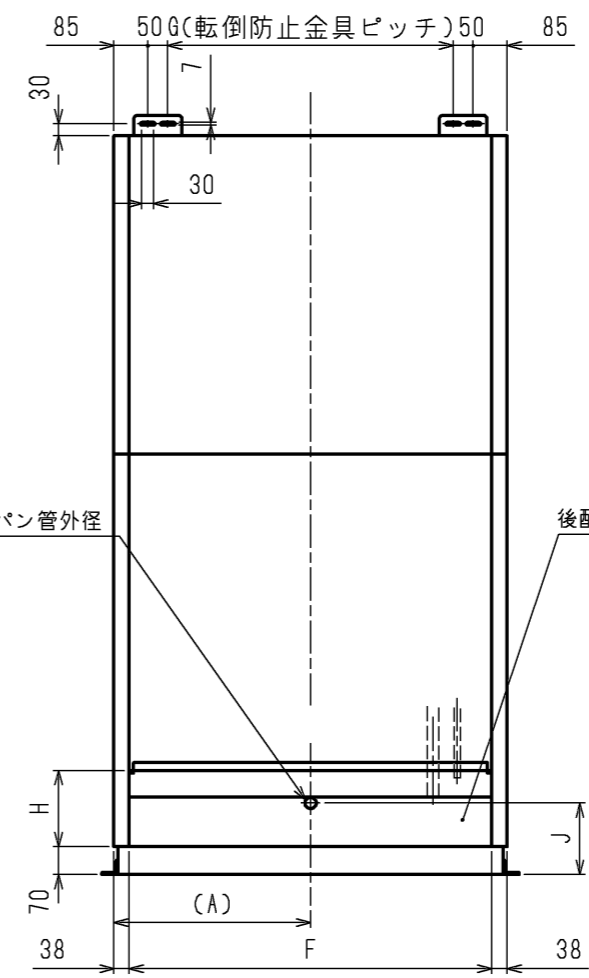
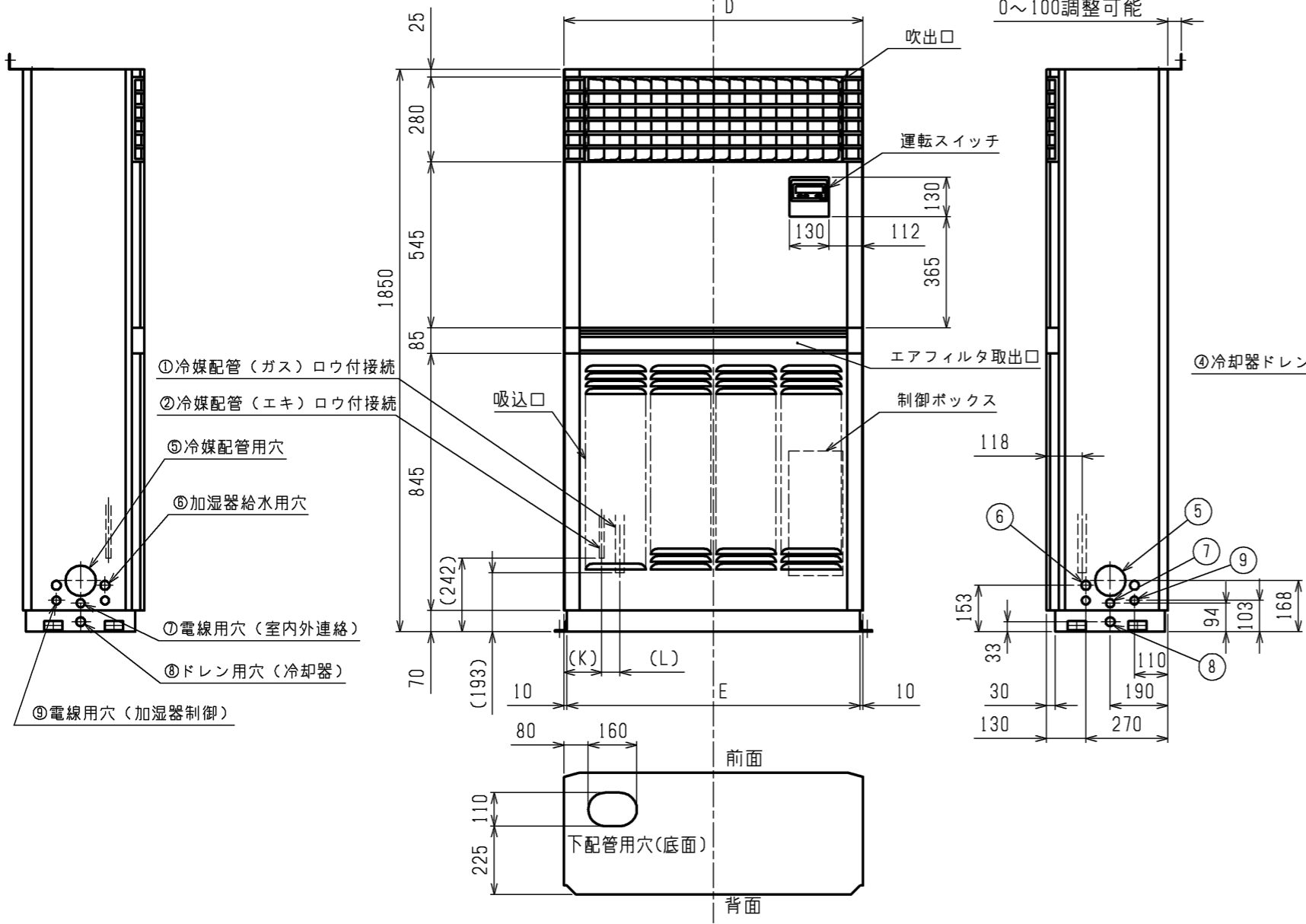
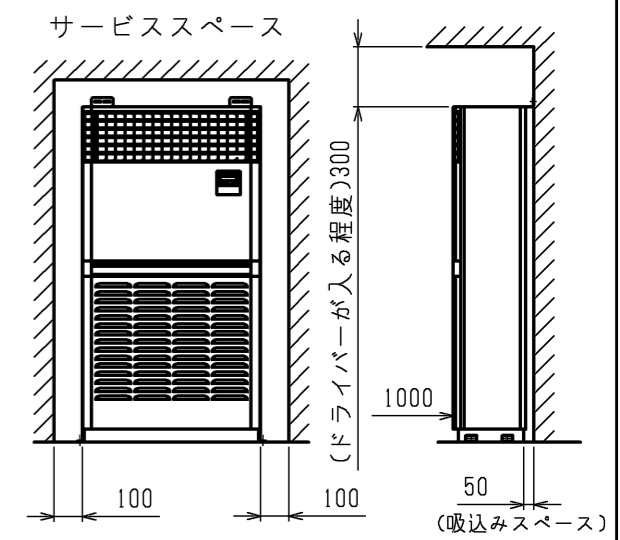
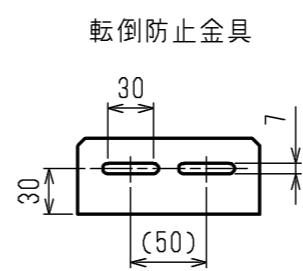
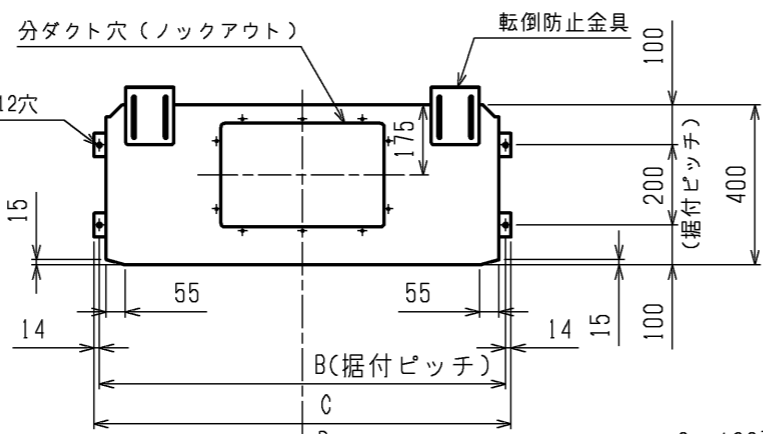
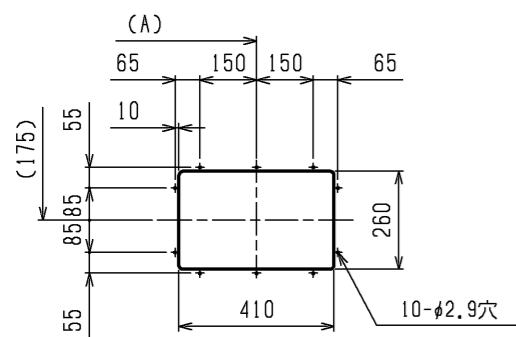


分ダクト穴詳細図



- ①冷媒配管(ガス)ロウ付接続
- ②冷媒配管(エキ)ロウ付接続
- ⑤冷媒配管用穴
- ⑥加湿器給水用穴
- ⑦電線用穴(室内外連絡)
- ⑧ドレン用穴(冷却器)
- ⑨電線用穴(加湿器制御)

④冷却器ドレンパン管外径

後配管用スペースF×H (RP280形のみ)

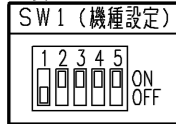
機種	A	B	C	D	E	F	G	H	J	K	L
PF-RP224BA13	492.5	1017	1045	985	965	909	715	80	74	130	55
PF-RP280BA13	600	1232	1260	1200	1180	1124	930	189	179	129	58

機種	①ガス配管 サイズ	②エキ配管 サイズ	③ドレン配管	④冷却器 ドレンパン管外径	⑤冷媒 配管用穴	⑥加湿器 給水用穴	⑦電線用穴 (室内外連絡)	⑧ドレン用穴 (冷却器)	⑨電線用穴 (加湿器制御)
PF-RP224BA13	φ25.4	φ9.52	ドレンホースVP-20 <フレキ接手> (付属)	φ27.2	φ100 ロックアウト	φ30 ロックアウト	φ27 ロックアウト	φ30 ロックアウト	φ27 ロックアウト
PF-RP280BA13		φ12.7							

<標準仕様>

	作成日付 ISSUED	改定日付 REVISED	TITLE
	16-12-06	19-04-16	PF-RP224・280BA13 床置形室内ユニット外形図
SCALE NTS	三菱電機株式会社		DRW.NO. W KL94C297
			REV. A PAGE 1/1

<表1>



注1. 記号説明

--- (太破線): 現地配線 / - - - (細破線): 別売部品

⊖: コネクタ / ⊙: 端子盤

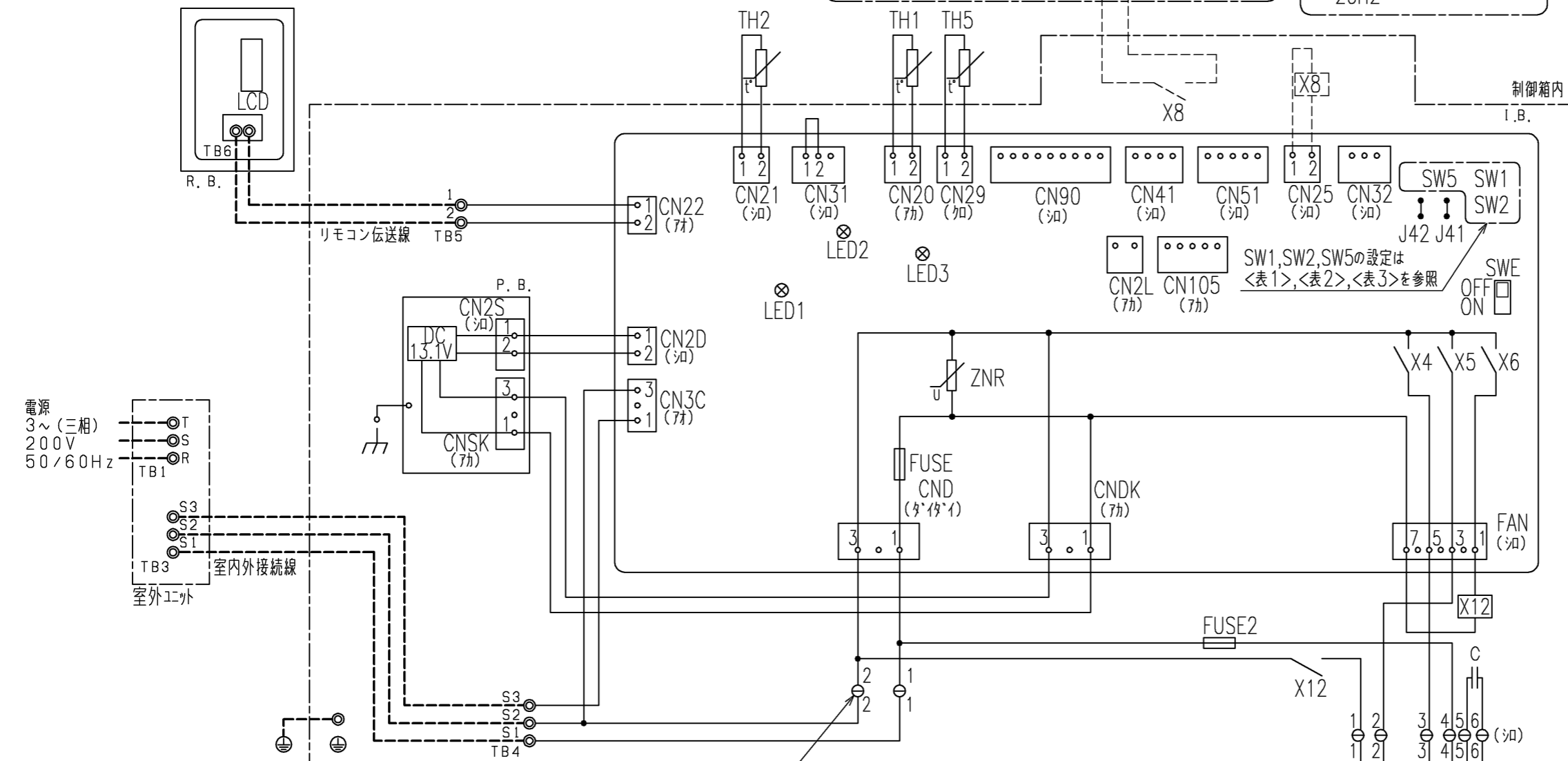
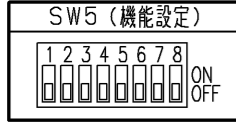
2. 室内外接続線には極性がありますので、本図の番号に従い配線してください。

3. 50Hz地区で使用する場合はMF2の周波数切換えコネクタを差換えてください。

<表2>

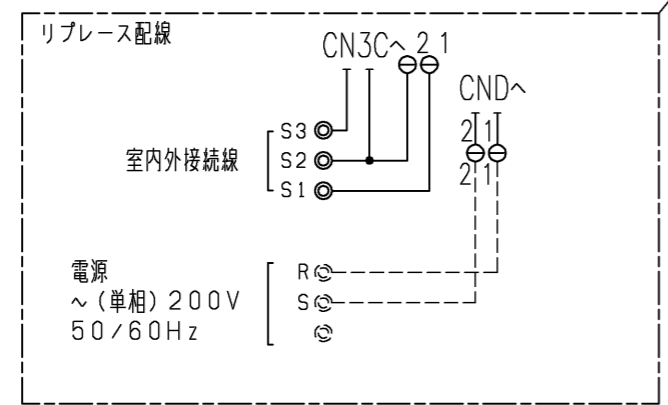


<表3>



室内工記号説明

記号	名称
P.B.	室内電源基板
CNSK	コネクタ (室内電源基板-制御基板)
CN2S	コネクタ (13.1V電源)
I.B.	室内コントローラ基板
FUSE	ヒューズ <6.3A>
ZNR	バリスタ
FAN	コネクタ (送風機用電動機)
CND	コネクタ (電源)
CNDK	コネクタ (電源基板-制御基板)
CN2D	コネクタ (13.1V電源)
CN21	コネクタ (別売: 対し: 遠方表示用)
CN3C	コネクタ (室内外通信線)
CN20	コネクタ (室内温度用サーミスタ)
CN21	コネクタ (液管温度用サーミスタ)
CN22	コネクタ (リモコン)
CN25	コネクタ (別売: 加湿器用)
CN29	コネクタ (二相管温度用サーミスタ)
CN31	コネクタ (トランス)
CN32	コネクタ (別売: 遠方発停用コネクタ)
CN41	コネクタ (別売: JE-MA標準HA端子-A)
CN51	コネクタ (集中管理)
CN90	コネクタ (別売: マイナス受光基板)
CN105	コネクタ
J41, J42	スイッチ (ワイヤレスリモコン設定)
SW1	スイッチ (機種設定 <表1参照>)
SW2	スイッチ (能力設定 <表2参照>)
SW5	スイッチ (機能設定 <表3参照>)
SWE	コネクタ (応急運転)
X4	リレー (送風機用電動機: 微風)
X5	リレー (送風機用電動機: 弱風)
X6	リレー (送風機用電動機: 強風)
C	コンデンサ (送風機用電動機)
MF2	送風機用電動機
49F	熱動温度開閉器 (室内送風機内)
TB1	端子盤 (室外: 電源)
TB3	端子盤 (室外: 内外接続)
TB4	端子盤 (室内: 内外接続)
TB5	端子盤 (室内: リモコン伝送線)
TH1	サーミスタ (室内吹込温度検知) 0°C / 15kΩ, 25°C / 5.4kΩ
TH2	サーミスタ (室内配管<液管>温度検知) 0°C / 15kΩ, 25°C / 5.4kΩ
TH5	サーミスタ (室内配管<二相管>温度検知) 0°C / 15kΩ, 25°C / 5.4kΩ
X12	補助線電器 (室内送風機・強風)
FUSE2	ヒューズ <10A>
加湿器	(別売)
H2	電熱器
88H2	電磁接触器
X8	補助線電器
26H2	温度開閉器
FS3	温度ヒューズ
21H	給水電磁弁
23HS	湿度調節器 (現地手配)
33W	ポットスイッチ
T	タイマ
L	断水表示灯
FUSE4	ヒューズ <5A>
TB	端子盤



周波数切換えコネクタ (注3)

リモコン

記号	名称
R. B.	リモコン基板
TB6	端子盤 (室内工外接続)
LCD	液晶表示器

室内基板サービス用LEDの動作説明

記号	正常時のLED動作
LED1	主電源 (室内機200V) 印加時→点灯
LED2	MAリモコン給電時→点灯
LED3	室内外通信時→点滅

	作成日付 ISSUED	改定日付 REVISED	TITLE PF-RP224・280BA13
DIM. -	16-12-06	17-05-22	床置形室内ユニット電気配線図
SCALE NTS	三菱電機株式会社		DRW.NO. W KL94C296
		REV. A	PAGE 1/1